

# PULSADOR DUPLO ACEx-T PD EX

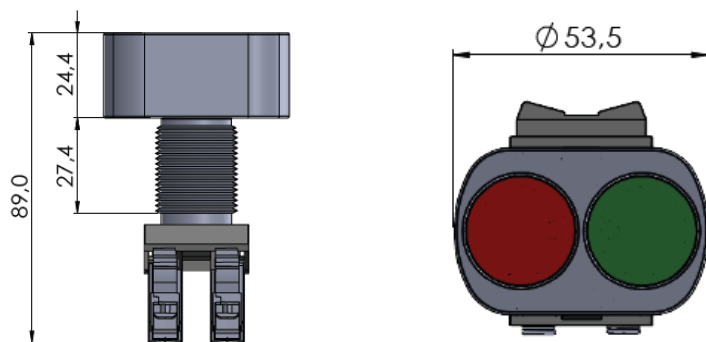
TRAMONTINA



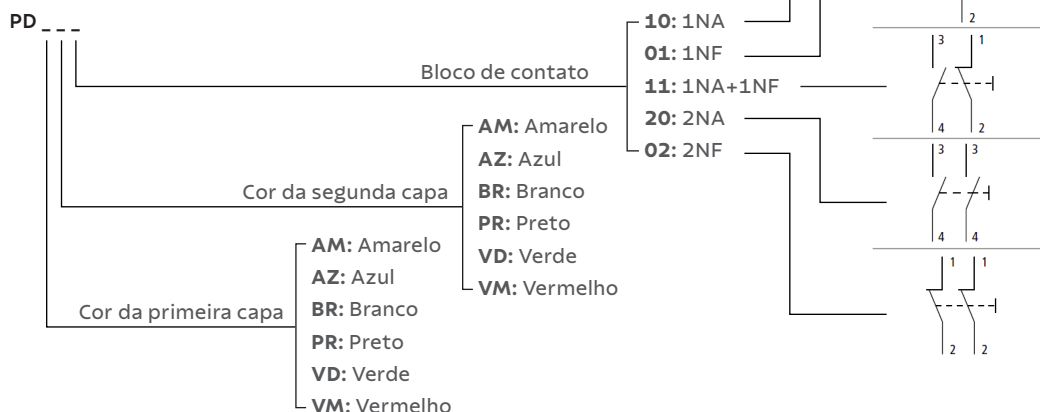
## CARACTERÍSTICAS TÉCNICAS

|  |  |
|--|--|
| Modelo                                 | Pulsador duplo ACEx Série T – PD                             |
| Marcação                               | Ex db IIC IP66<br>Ex tb IIIC IP66                            |
| Aplicação                              | Zonas 1 e 2 - 21 e 22 (De acordo com invólucro de aplicação) |
| Grupos                                 | IIC - IIIC   |
| EPL                                    | Gb – Db  |
| Grau de Proteção                       | IP66   |
| Material                               | Fabricado em aço inox 304<br>*Sob encomenda em aço inox 316L |
| Cores da tampa                         | Verde, vermelho, amarelo, azul, preto e branco               |
| Torque de aperto dos blocos de contato | 0,8 N.m  |
| Rosca                                  | M22x1,5mm  |
| Terminais                              | 0,5 a 2x2,5mm <sup>2</sup>                                   |
| Frequência nominal                     | 50/60Hz  |
| Tensão                                 | Até 600Vca/cc  |
| Corrente nominal                       | Até 10A  |
| Resistência dos contatos (IEC 60255)   | ≤ 25m Ω  |

## DIMENSÕES (mm)



## COMO SOLICITAR



Outras configurações, consultar Tramontina.



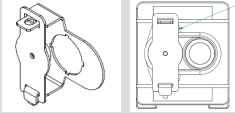
**Exemplo:** Pulsador duplo com cor da capa verde e vermelha e bloco de contato 2NA.

CÓDIGO: PDVDVM20

## INFORMAÇÕES DOS CONTATOS

| Informações dos contatos |          | Categoria de emprego |          |        |       |          |        |
|--------------------------|----------|----------------------|----------|--------|-------|----------|--------|
| Tensão nominal           | Ui 600 V | AC-15                | Ue (Vca) | Ie (A) | DC-13 | Ue (Vcc) | Ie (A) |
| Corrente nominal         | 10 A     |                      | 24       | 10     |       | 24       | 2,5    |
| Tensão isolamento        | 690 V    |                      | 48       | 10     |       | 48       | 1,4    |
|                          |          |                      | 60       | 10     |       | 60       | 1,0    |
|                          |          |                      | 110      | 6      |       | 110      | 0,55   |
|                          |          |                      | 220      | 3      |       | 220      | 0,27   |
|                          |          |                      | 380      | 2      |       | 300      | 0,2    |
|                          |          |                      | 500      | 1,5    |       | 600      | 0,1    |
|                          |          | 600                  | 1,2      |        |       |          |        |

## COMPONENTES E ACESSÓRIOS

| DESCRIÇÃO / CÓDIGO                           | REFERÊNCIA       | IMAGEM   |
|--|------------------|--|
| Frontal pulsador duplo                       | FRPD-*           |  |
| Bloco de contato 1NA<br>Bloco de contato 1NF | BCNA-T<br>BCNF-T |  |
| Flange                                       | FL-T             |  |
| Trava contra contatos acidentais             | TR-PD            |  |

\* Cor dos pulsadores.

Ex: Verde e Vermelho (VD/VM)