

Marina

tableros en poliester IP 66 -IK10



IP66 - IK 10<sup>(1)</sup>  
IP 66 según norma IEC 60629,  
Clase II RAL 7035

Para aplicación en ambientes corrosivos  
autoextinguibles a 960°C, libre de halógenos.  
Puerta reversible 180°C excepto art. 0 362 50  
Temperatura - 40°C a + 85 °C Resistente a Rayos UV

| Emb. | Ref.     | Tableros Marina                         | Peso Neto (Kg) | Cerraduras |
|------|----------|---|----------------|------------|
|      |          | RAL 7035 dimensiones exteriores en (mm) |                |            |
| 1    | 0 362 50 | 300 x 220 x 160                         | 1,7            | 1          |
| 1    | 0 362 51 | 400 x 300 x 206                         | 3,70           | 2          |
| 1    | 0 362 52 | 500 x 400 x 206                         | 5,             | 2          |
| 1    | 0 362 55 | 610 x 400 x 257                         | 6,4            | 2          |
| 1    | 0 362 56 | 720 x 510 x 250                         | 11,2           | 2          |
| 1    | 0 362 61 | 820 x 610 x 300                         | 15,2           | 2          |
| 1    | 0 362 63 | 1020 x 810 x 300                        | 21,8           | 2          |
| 1    | 0 362 64 | 1220 x 810 x 300                        | 25             | 2          |

| Emb. | Ref.     | Placas metálicas para tableros Marina       | Peso Neto (Kg) | Espesor (mm) |
|------|----------|---|----------------|--------------|
|      |          | Dimensiones exteriores en (mm) alto x ancho |                |              |
| 1    | 0 360 49 | 300 x 220                                   | 0,9            | 2            |
| 1    | 0 360 52 | 400 x 300                                   | 1,3            | 2            |
| 1    | 0 360 55 | 500 x 400                                   | 2,7            | 3            |
| 1    | 0 360 56 | 600 x 400                                   | 3,3            | 3            |
| 1    | 0 360 58 | 700 x 500                                   | 6,0            | 3            |
| 1    | 0 360 59 | 800 x 600                                   | 8,4            | 3            |
| 1    | 0 360 61 | 1000 x 800                                  | 14,4           | 3            |
| 1    | 0 360 64 | 1200 x 800                                  | 18,5           | 3            |

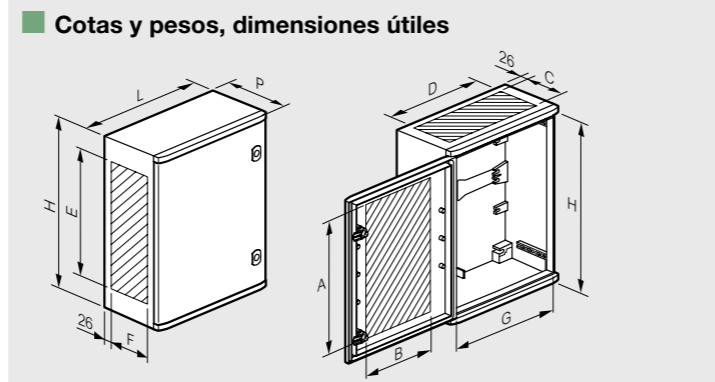
| Emb. | Ref.     | Tableros Marina con puerta de vidrio                          | Dimensiones exteriores en (mm) alto x ancho x profundidad | Dimensiones del visor alto x ancho | Peso Neto (Kg) |
|------|----------|---|---|------------------------------------|----------------|
|      |          | Puerta con visor de vidrio oscurecido<br>IP 66 IK 10 RAL 7035 |   |                                    |                |
| 1    | 0 362 71 |   | 400 x 300 x 206   | 235 x 145                          | 4              |
| 1    | 0 362 72 |   | 500 x 400 x 206   | 335 x 245                          | 5,6            |
| 1    | 0 362 75 |   | 610 x 400 x 257   | 435 x 245                          | 7              |
| 1    | 0 362 81 |   | 820 x 610 x 300   | 672 x 372                          | 16,7           |
| 1    | 0 362 83 |   | 1020 x 810 x 300  | 770 x 495                          | 23,9           |

| Emb. | Ref.     | Juego de 4 soportes de fijación mural                                      |
|------|----------|--|
| 1    | 0 364 08 | Suministrado con tornillos para tableros hasta 300 mm (alto). Carga 100 kg |
| 1    | 0 364 09 | desde 400 a 1200 mm (alto). Carga 150 kg                                   |

(1): IK 08 para tableros de altura 300 mm.

Tableros y Armarios Marina

poliester IP 66 -IK10



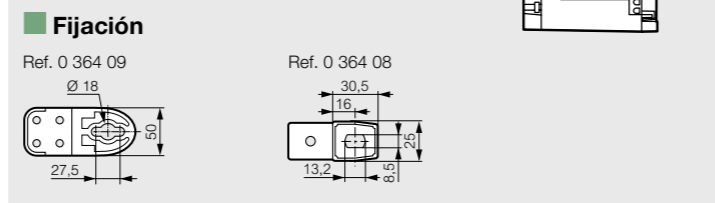
| Ref.        | Cotas            |           |      | Peso puerta con visor (kg) | Dimensiones útiles (mm) |                |     |      |     |     |      |   |
|-------------|------------------|-----------|------|----------------------------|-------------------------|----------------|-----|------|-----|-----|------|---|
|             | H x L x P (mm)   | Peso (kg) |      |                            | A <sup>0</sup>          | B <sup>0</sup> | C   | D    | E   | F   | G    | H |
| 0 362 50    | 300 x 220 x 160  | 1,75      | -    | 250                        | 150                     | 105            | 195 | 250  | 115 | 194 | 280  |   |
| 0 362 51/71 | 400 x 300 x 206  | 3,7       | 4    | 300                        | 180                     | 130            | 250 | 280  | 150 | 280 | 360  |   |
| 0 362 52/72 | 500 x 400 x 206  | 5,1       | 5,6  | 400                        | 280                     | 130            | 350 | 380  | 150 | 380 | 450  |   |
| 0 362 55/75 | 610 x 400 x 257  | 6,4       | 7    | 500                        | 280                     | 180            | 350 | 460  | 180 | 380 | 560  |   |
| 0 362 56    | 720 x 510 x 250  | 11,2      | -    | 600                        | 340                     | 170            | 400 | 560  | 170 | 460 | 662  |   |
| 0 362 61/81 | 820 x 610 x 300  | 15,2      | 16,7 | 700                        | 440                     | 220            | 500 | 660  | 230 | 560 | 762  |   |
| 0 362 63/83 | 1020 x 810 x 300 | 21,8      | 23,9 | 900                        | 600                     | 220            | 700 | 880  | 230 | 780 | 962  |   |
| 0 362 64    | 1220 x 810 x 300 | 25        | 27,5 | 1100                       | 600                     | 220            | 700 | 1060 | 230 | 960 | 1162 |   |

(1) Salvo tablero con puerta con visor

| Ref.        | A (mm) | B (mm) | C (mm) | D (mm) | E (mm) | F (mm) |
|-------------|--------|--------|--------|--------|--------|--------|
| 0 362 50    | 263    | 163    | -      | -      | -      | -      |
| 0 362 51/71 | 325    | 225    | 125    | 225    | 102,5  | 228,5  |
| 0 362 52/72 | 425    | 325    | 225    | 325    | 87,5   | 228,5  |
| 0 362 55/75 | 525    | 325    | 325    | 325    | 95     | 328,5  |
| 0 362 56    | 625    | 425    | 425    | 425    | 100    | 428,5  |
| 0 362 61/81 | 725    | 525    | 525    | 525    | 100    | 528,5  |
| 0 362 63/83 | 925    | 725    | 725    | 725    | 100    | 728,5  |
| 0 362 64    | 1125   | 725    | 925    | 725    | 100    | 728,5  |

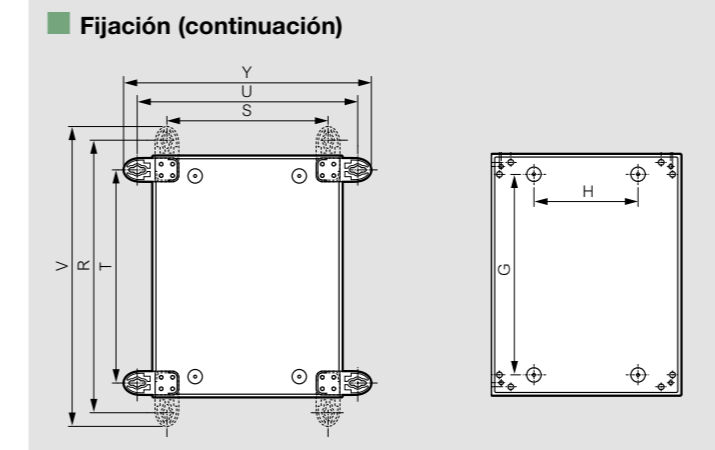
Regulación de profundidad (opcional)

| Ref.        | Placa lisa (mm) |                            | Chasis con riel (mm) |                            |
|-------------|-----------------|----------------------------|----------------------|----------------------------|
|             | A máx.          | A mín. (con ref. 0 362 42) | B máx.               | B mín. (con ref. 0 362 42) |
| 0 362 50    | 135             | -                          | -                    | -                          |
| 0 362 51/71 | 170             | 70                         | 155                  | 55                         |
| 0 362 52/72 | 170             | 70                         | 155                  | 55                         |
| 0 362 55/75 | 220             | 70                         | 205                  | 55                         |
| 0 362 56    | 220             | 70                         | 205                  | 55                         |
| 0 362 61/81 | 270             | 70                         | 255                  | 55                         |
| 0 362 63/83 | 270             | 70                         | 255                  | 55                         |
| 0 362 64    | 270             | 70                         | 255                  | 55                         |



Tableros y Armarios Marina

poliester IP 66 -IK10



| Ref.                    | Directo en fondo de tablero (mm) |     | Con patas verticales (mm) |     |      | Con patas horizontales (mm) |     |     |
|-------------------------|----------------------------------|-----|---------------------------|-----|------|-----------------------------|-----|-----|
|                         | G                                | H   | R                         | S   | V    | T                           | U   | Y   |
| 0 362 50 <sup>(1)</sup> | 220                              | 150 | 330                       | 190 | 359  | 270                         | 250 | 279 |
| 0 362 51/71             | 325                              | 120 | 470                       | 241 | 525  | 341                         | 370 | 425 |
| 0 362 52/72             | 425                              | 220 | 570                       | 341 | 625  | 441                         | 470 | 525 |
| 0 362 55/75             | 525                              | 220 | 680                       | 341 | 735  | 551                         | 470 | 525 |
| 0 362 56                | 600                              | 200 | 789                       | 441 | 844  | 641                         | 579 | 634 |
| 0 362 61/81             | 700                              | 300 | 887                       | 548 | 942  | 758                         | 677 | 732 |
| 0 362 63/83             | 900                              | 500 | 1087                      | 748 | 1142 | 958                         | 877 | 932 |
| 0 362 64                | 1000                             | 500 | 1287                      | 748 | 1342 | 1158                        | 877 | 932 |

(1) con patas de fijación ref. 0 364 08

Accesorios para tableros



| Emb. | Ref.     | Placas de montaje            | Dimensiones (mm) alto x ancho | Platinas peso (Kg) | Espesor placas (mm) |
|------|----------|------------------------------|-------------------------------|--------------------|---------------------|
| 1    | 0 360 49 | Platinas lisas para tableros | 300 x 220                     | 0,9                | 2                   |
| 1    | 0 360 52 |                              | 400 x 300                     | 1,3                | 2                   |
| 1    | 0 360 55 |                              | 500 x 400                     | 3,5                | 3                   |
| 1    | 0 360 56 |                              | 600 x 400                     | 4,5                | 3                   |
| 1    | 0 360 58 |                              | 700 x 500                     | 7                  | 3                   |
| 1    | 0 360 59 |                              | 800 x 600                     | 9,6                | 3                   |
| 1    | 0 360 61 |                              | 1000 x 800                    | 17,3               | 3                   |
| 1    | 0 360 64 |                              | 1200 x 800                    | 18,5               | 3                   |

| Emb. | Ref.     | Porta planos adhesivo | Dimensiones exterior (mm) alto x ancho | Interior ancho x alto x prof. |
|------|----------|-----------------------|--|-------------------------------|
| 20   | 0 365 80 |                       | 340 x 235                              | 310 x 200 x 18                |
| 20   | 0 365 81 |                       | 260 x 165                              | 230 x 130 x 18                |

| Emb. | Ref.     | Rieles Zincados - bicromados   |
|------|----------|--|
| 10   | 0 374 04 | Perfil (En 50022)<br>7,5 mm de profundidad                           |
| 10   | 0 374 07 | Perfil (En 50022)<br>15 mm de profundidad<br>con aberturas centrales |
| 10   | 0 477 22 |  |

| Emb. | Ref.     | Conductor flexible a masa  | Área alto x ancho | Diámetro del orificio de fijación (mm) |
|------|----------|--|-------------------|--|
| 20   | 0 347 95 | Longitud 200 mm entre ejes<br>permiten obtener la continuidad de tierra entre la puerta y el cuerpo del gabinete | 6                 | 8,5                                    |
| 20   | 0 347 96 |  | 16                | 8,5                                    |
| 10   | 0 347 97 |  | 30                | 8,5                                    |