



LEDVANCE® FLOODLIGHT

10W / 30W / 50W

100-240V 3000K / 5000K



Beneficios

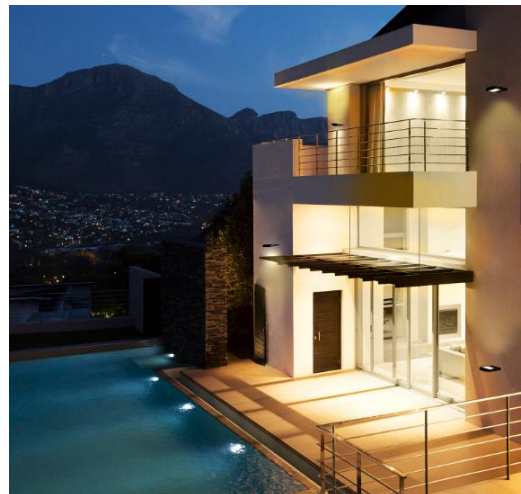
- ✓ ¡Nuevo Diseño Compacto!
- ✓ LED SMD: más eficiente y exige menor disipación de calor
- ✓ Soporte rotativo 180°
- ✓ Difusor antirreflejante con vidrio templado
- ✓ Driver integrado
- ✓ No requiere el uso de lámparas complementarias
- ✓ Certificación NOM

VIDA ÚTIL

30 000 hrs

ECONOMÍA

80 %



Aplicaciones



Fachadas



Jardines



Entradas Principales



Estacionamientos



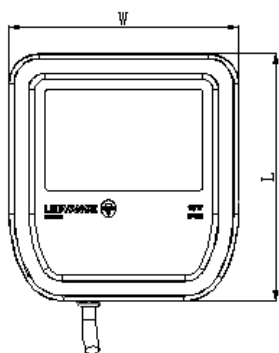
Áreas recreativas



Características del Producto

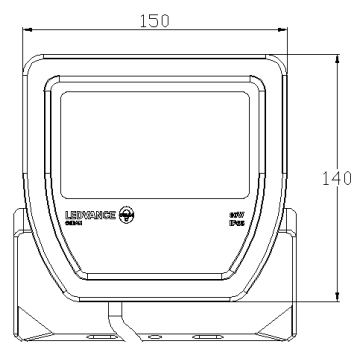
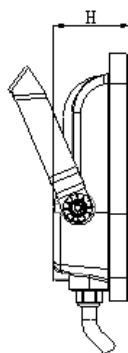
Potencia Nominal	10W / 30W / 50W
Equivalencia	(10W) 1xHalógena 50W (30W) 1xHalógena 100W (50W) 1xAM 100W
Tensión Nominal	100 - 240 V~
Flujo Luminoso	(10W) 800 lm / (30W) 2 700 lm / (50W) 4 500 lm
Eficiencia	(10W) 80 lm/W (30W / 50W) 90 lm/W
Temperatura de Color	3000 K / 5000 K
Índice de Reproducción de Color (IRC)	>80
Ángulo de Apertura	100°
Vida Útil	30 000 h
Atenuable	No
Índice de Protección	IP65
Garantía	3 años
Protección contra Impactos Mecánicos	IK07
Mínima y Máxima Temperatura de Operación	-20~... +50°C
Mínima y Máxima Temperatura de Almacenaje	-40~... +70°C
Factor de Potencia	>0.9

Dimensiones



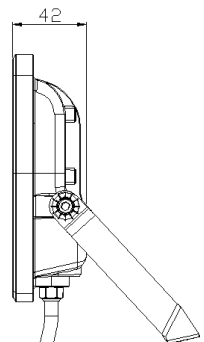
125mm x 115mm x 39mm

10W

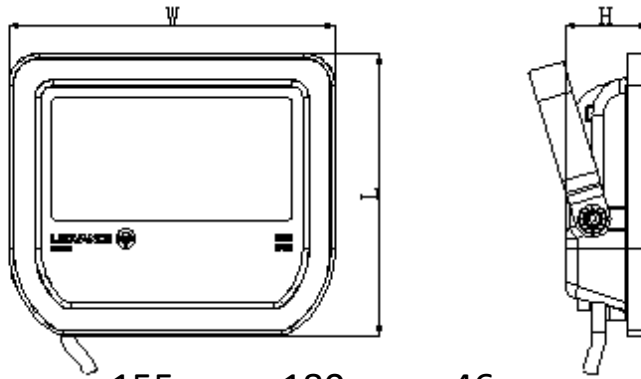


140mm x 150mm x 42mm

30W



Dimensiones



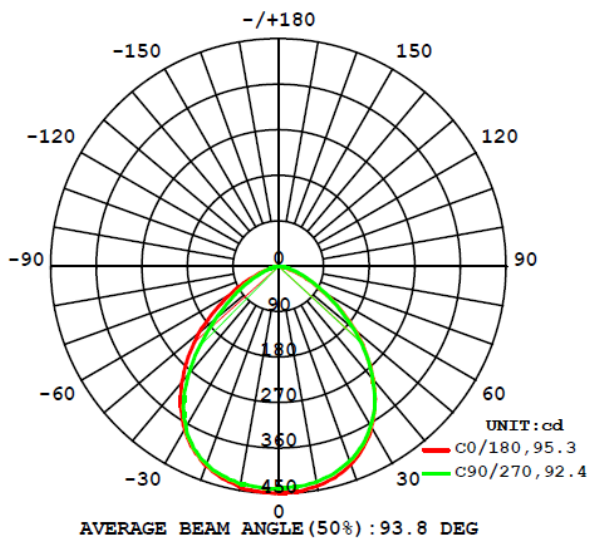
155mm x 180mm x 46mm

50W

Datos del Producto

Clave	Descripción	Pieza Caja	Peso (g)	EAN 10	Dimensiones EAN10 (mm)	Peso EAN 10 (g)	EAN 40	Dimensiones EAN40 (mm)	Peso EAN 40 (g)
7012353	LEDVANCE FLOODLIGHT 10W/830	10	350	4052899957213	122x46x171	398	4052899957275	265x255x203	4385
7012354	LEDVANCE FLOODLIGHT 10W/850	10	350	4052899957220	122x46x171	398	4052899957282	265x255x203	4385
7012355	LEDVANCE FLOODLIGHT 30W/830	10	600	4052899957237	157x49x169	658	4052899957299	335x270x203	7062
7012356	LEDVANCE FLOODLIGHT 30W/850	10	600	4052899957244	157x49x169	658	4052899957305	335x270x203	7062
7012357	LEDVANCE FLOODLIGHT 50W/830	10	890	4052899957251	186x52x176	959	4052899957312	393x285x208	10149
7012358	LEDVANCE FLOODLIGHT 50W/850	10	890	4052899957268	186x52x176	959	4052899957329	393x285x208	10149

Diagrama Fotométrico



10W

Curva Iluminación-Distancia

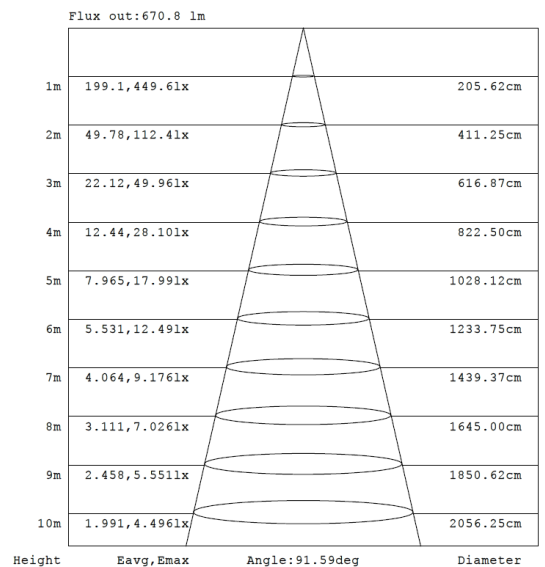
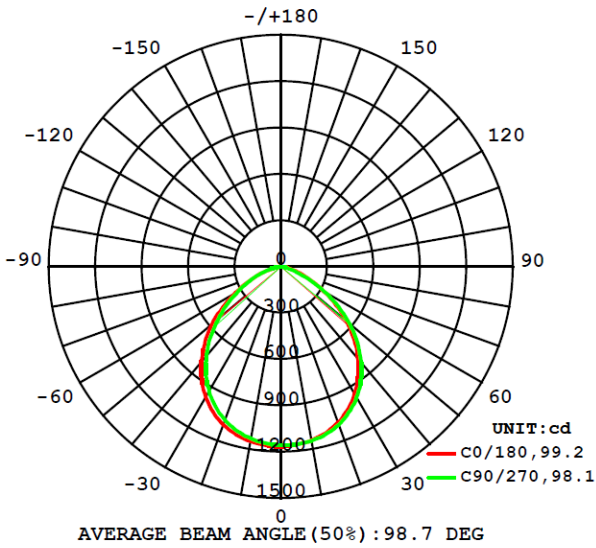


Diagrama Fotométrico

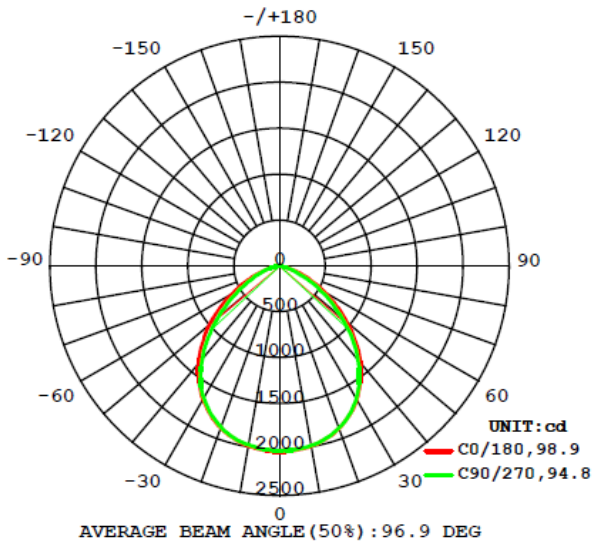
Curva Iluminación-Distancia



Flux out: 1921 lm

Height	Eavg, Emax	Angle: 97.85deg	Diameter
1m	462.0, 11651x		229.45cm
2m	115.5, 291.21x		458.90cm
3m	51.33, 129.41x		688.34cm
4m	28.88, 72.791x		917.79cm
5m	18.48, 46.591x		1147.24cm
6m	12.83, 32.351x		1376.69cm
7m	9.429, 23.771x		1606.14cm
8m	7.219, 18.201x		1835.59cm
9m	5.704, 14.381x		2065.03cm
10m	4.620, 11.651x		2294.48cm

30W



Flux out: 3248 lm

Height	Eavg, Emax	Angle: 94.61deg	Diameter
1m	838.1, 20201x		216.77cm
2m	209.5, 505.01x		433.53cm
3m	93.12, 224.41x		650.30cm
4m	52.38, 126.21x		867.06cm
5m	33.52, 80.791x		1083.83cm
6m	23.28, 56.111x		1300.59cm
7m	17.10, 41.221x		1517.36cm
8m	13.09, 31.561x		1734.13cm
9m	10.35, 24.941x		1950.89cm
10m	8.381, 20.201x		2167.66cm

50W