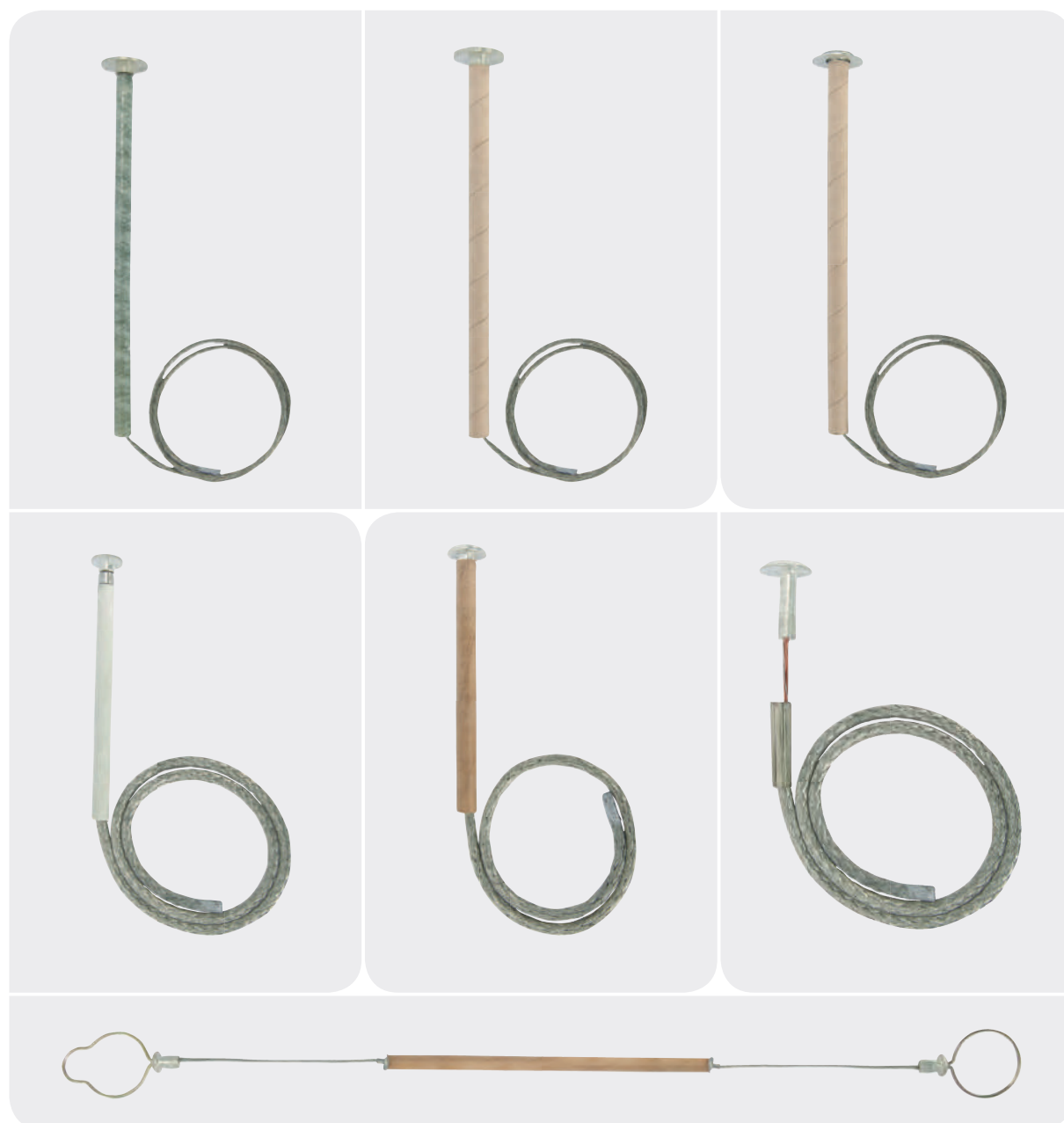


Elos fusíveis de distribuição

Distribution fuse links



ELOS FUSÍVEIS DE DISTRIBUIÇÃO / DISTRIBUTION FUSE LINKS MODELO "H", "K", "T" e "OLHAL"

MEDIUM VOLTAGE EXPULSION FUSE LINKS "H", "K", "T" and "OPEN-LINK TYPES"

A TECFUSE é uma companhia brasileira especializada na fabricação de elos fusíveis de média tensão tipos "H", "K", e "T" de acordo com as normas ABNT e ANSI, bem como os requisitos das concessionárias de energia elétrica do Brasil e outros países.

TECFUSE is a Brazilian Company specialized in the manufacturing of medium voltage fuse links types "H", "K" and "T" according to the ABNT and ANSI standards as well the electrical power utilities requests in the Brazil and other countries.



ELOS FUSÍVEIS DE DISTRIBUIÇÃO / DISTRIBUTION FUSE LINKS

T TECFUSE INDÚSTRIA ELÉTRICA LTDA

Fábrica: + 55 18 3642 5410
Factory

Escritório: + 55 11 3256 6845 www.tecfuse.com.br
Office

ELOS FUSÍVEIS DE DISTRIBUIÇÃO / DISTRIBUTION FUSE LINKS

MODELO "H", "K", "T" e "OLHAL"

MEDIUM VOLTAGE EXPULSION FUSE LINKS

"H", "K", "T" and "OPEN-LINK TYPES"

ELOS FUSÍVEIS

Utilizado em chave fusível para proteção de equipamentos e ramais das redes de distribuição de energia.

Desenvolvido para proteção contra sobrecargas e interrupção de correntes de alta intensidade.

Disponível nas curvas H, K e T para redes de distribuição.

Projetados de acordo com as normas ABNT / ANSI / IEC.

CARACTERÍSTICAS CONSTRUTIVAS

- Botão fixo, removível ou olhal.
- Elemento de cobre, liga de cobre, prata ou liga de prata
- Cordoalhas em cobre eletrolítico estanhado.
- Tubo de proteção do elemento fusível.
- Elevada resistência mecânica.

FUSE LINKS

Utilized in cutouts for protection of equipments and branch of power distribution networks.

Developed for protection against overcharges high capacity breaking current.

Available at H, K and T curves for distribution networks.

Designed according to ABNT / ANSI / IEC standards.

DESIGN FEATURES

- Fixed button, removable or open-link.
- Fuse elements of copper, copper alloy, silver or silver alloy
- Tail in tinned electrolytical copper.
- Fuse element protected by insulating tube.
- High mechanical strength.

ELOS FUSÍVEIS DE DISTRIBUIÇÃO / DISTRIBUTION FUSE LINKS

SELECIONE AS CONFIGURAÇÕES DISPONÍVEIS ABAIXO
SELECT FROM THE AVAILABLE CONFIGURATIONS LISTED BELOW

T							
EF	N	1	1	1	X	1	015
↑	↑	↑	↑	↑	↑	↑	↑
Projeto/ Project:	Elemento do Fusível / Fuse element:	Compr. do tubo/ Tube Length:	Botão/ Button:	Velocidade/ Speed:	*Diâm. Cordoalha/ *Tinned copper cable diam.:	Compr. do Elo/ Fuse Length:	Ampères:
EF	C: Cobre / Copper	1: 120 mm	1: sólido	1: K	O: 2,0 mm	1: 500 mm	0,5
NB	P: Prata Eutética / Silver alloy	2: 130 mm	com capa/ solid with cover	2: T	X: Min. 2,5 mm	2: 584 mm	002
EP	N: Nikrothal /	3: 140 mm	2: removível/ removable	3: H	Y: Max. 8,0 mm	3: 660 mm	003
ND	Nikrothal	4: 134 mm	3: sólido	4: H Olhal/ Open-link	Z: Max. 9,5 mm	4: 730 mm	006
HD	A: Prata / Silver	5: Sem tubo/ Without tube	4: sólido	5: K Olhal/ Open-link		5: 600 mm	008
		6: 125 mm	maciço/solid	6: T Olhal/ Open-link		6: 690 mm	010
		7: 160 mm	4: sólido			7: 787 mm	012
		8: 150 mm	vazado/solid drilled			8: 350 mm	015
			5: sólido			9: 560 mm	020
			maciço com arruela integrada/ solid with integrated washer			0: Variados/ Varied	025
							030
							040
							050
							065
							080
							100
							140
							200

* Para exportação o diâmetro da cordoalha é X: Máx. 4,0 mm, Y: Máx. 6,4 mm e Z: Máx. 9,5 mm

* For exportation the tinned copper cable diameter is: X: Max. 4,0 mm, Y: Max. 6,4mm and Z: Max. 9,5 mm

Projeto/ Project:

EF: Tubo protetor de papel kraft impregnado com resina fenólica Kraft paper tube impregnated with phenolic resin

NB / ND: Tubo protetor vulcanizado revestido com papel kraft/vulcanized protective tube coated with kraft paper

EP / HD: Tubo vulcanizado revestido com fibra de vidro/vulcanized tube coated with fiber glass

Exemplo de código/

Code example: NDC111X1015

ELOS FUSÍVEIS DE DISTRIBUIÇÃO / DISTRIBUTION FUSE LINKS

CONDIÇÕES DE VENDAS DE ELOS FUSÍVEIS

Favor contatar-nos: **TECFUSE** - +55-18-3642-5410 - administrativo@tecfuse.com.br - Brasil

CONDITIONS OF SALE ON FUSE LINKS

Please contact us: **TECFUSE** - +55-18-3642-5410 - administrativo@tecfuse.com.br - Brazil

BOTÃO FIXO - COMPRIMENTO 500 MM/ FIXED HEAD - 20" LENGTH								
Type H			Type T			Type K		
Número Catálogo Catalog Number	Ampere Rating	Quantidade Mínima Minimum Quantity	Número Catálogo Catalog Number	Ampere Rating	Quantidade Mínima Minimum Quantity	Número Catálogo Catalog Number	Ampere Rating	Quantidade Mínima Minimum Quantity
NBN113X10,5	0,5 A	50	-	-	-	-	-	-
NBN113X1001	1 A	50	NBN112X1001	1	50	NBN111X1001	1	50
NBN113X1002	2 A	50	NBN112X1002	2	50	NBN111X1002	2	50
NBN113X1003	3 A	50	NBN112X1003	3	50	NBN111X1003	3	50
NBN113X1005	5 A	50	NBN112X1005	5	50	NBN111X1005	5	50
-	-	-	NBC112X1006	6	50	NBC111X1006	6	50
-	-	-	NBC112X1008	8	50	NBC111X1008	8	50
-	-	-	NBC112X1010	10	50	NBC111X1010	10	50
-	-	-	NBC112X1012	12	50	NBC111X1012	12	50
-	-	-	NBC112X1015	15	50	NBC111X1015	15	50
-	-	-	NBC112X1020	20	50	NBC111X1020	20	50
-	-	-	NBC112X1025	25	50	NBC111X1025	25	50
-	-	-	NBC112X1030	30	50	NBC111X1030	30	50
-	-	-	NBC112X1040	40	50	NBC111X1040	40	50
-	-	-	NBC112X1050	50	50	NBC111X1050	50	50
-	-	-	NBC132Y1065	65	50	NBC131Y1065	65	50
-	-	-	NBC132Y1080	80	50	NBC131Y1080	80	50
-	-	-	NBC132Y1100	100	50	NBC131Y1100	100	50
-	-	-	NBC132Z1140	140	50	NBC131Z1140	140	50
-	-	-	NBC132Z1200	200	50	NBC131Z1200	200	50

REMOVABLE HEAD - 20" LENGTH								
Type H			Type T			Type K		
Número Catálogo Catalog Number	Ampere Rating	Quantidade Mínima Minimum Quantity	Número Catálogo Catalog Number	Ampere Rating	Quantidade Mínima Minimum Quantity	Número Catálogo Catalog Number	Ampere Rating	Quantidade Mínima Minimum Quantity
NBN 123X10,5	0,5 A	50	-	-	-	-	-	-
NBN 123X1001	1 A	50	NBN122X1001	1	50	NBN121X1001	1	50
NBN 123X1002	2 A	50	NBN122X1002	2	50	NBN121X1002	2	50
NBN 123X1003	3 A	50	NBN122X1003	3	50	NBN121X1003	3	50
NBN 123X1005	5 A	50	NBN122X1005	5	50	NBN121X1005	5	50
-	-	-	NBC122X1006	6	50	NBC121X1006	6	50
-	-	-	NBC122X1008	8	50	NBC121X1008	8	50
-	-	-	NBC122X1010	10	50	NBC121X1010	10	50
-	-	-	NBC122X1012	12	50	NBC121X1012	12	50
-	-	-	NBC122X1015	15	50	NBC121X1015	15	50
-	-	-	NBC122X1020	20	50	NBC121X1020	20	50
-	-	-	NBC122X1025	25	50	NBC121X1025	25	50
-	-	-	NBC122X1030	30	50	NBC121X1030	30	50
-	-	-	NBC122X1040	40	50	NBC121X1040	40	50
-	-	-	NBC122X1050	50	50	NBC121X1050	50	50
-	-	-	NBC122Y1065	65	50	NBC121Y1065	65	50
-	-	-	NBC122Y1080	80	50	NBC121Y1080	80	50
-	-	-	NBC122Y1100	100	50	NBC121Y1100	100	50
-	-	-	NBC122Z1140	140	50	NBC121Z1140	140	50
-	-	-	NBC122Z1200	200	50	NBC121Z1200	200	50

- * Ordem de compra mínima é uma de caixa de papdão para cada tipo de elo fusível
- * Minimum order is one standard carton for each type of fuse link
- * O comprimento padrão é 20" (500mm), porém para elos mais compridos mude o sétimo dígito conforme opções: 2 (584mm) 3 (660mm) 4 (730mm). Por ex. HDC111X3010
- * The standard length is 20" (500 mm). But for longer links, change seventh digit "1" to one of the following options: 23" (581 mm), 26" (710 mm), 31" (787 mm). For e.g., HDC111X3010.

ELOS FUSÍVEIS DE DISTRIBUIÇÃO / DISTRIBUTION FUSE LINKS

T TECFUSE INDÚSTRIA ELÉTRICA LTDA

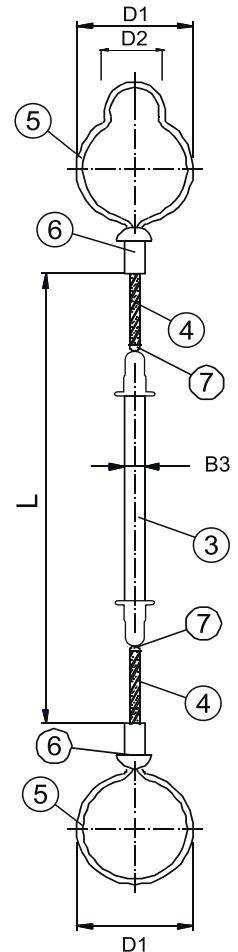
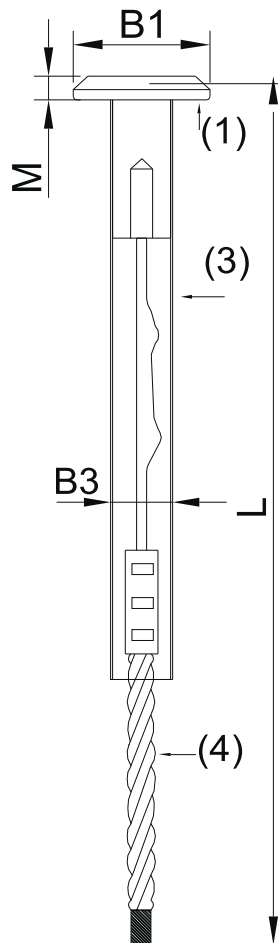
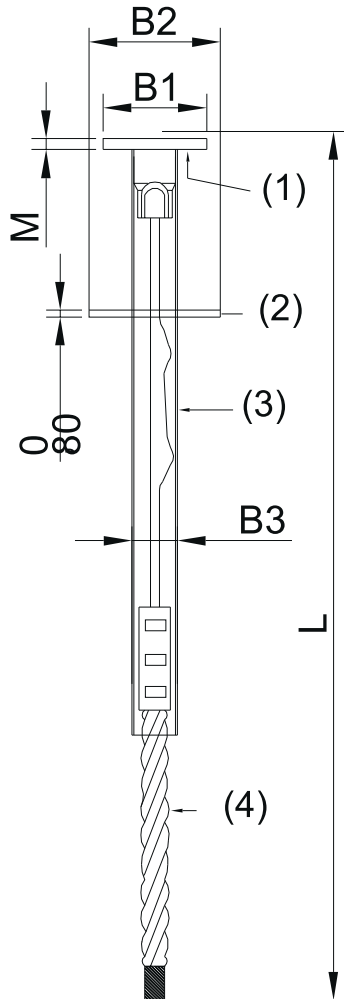
Fábrica: + 55 18 3642 5410
Factory

Escritório: + 55 11 3256 6845 www.tecfuse.com.br
Office

Elo fusível H,K e T de 0,5 até 50 A
H,K and T Fuse Link 0.5 to 50 A

Elo fusível acima de 65 A
Fuse Link Details Above 65 A

OLHAL
OPEN-LINK



Itens
1. Botão de cobre estanhado
2. Arruela de liga de cobre estanhado.
3. Tubo isolante.
4. Cordoalha de cobre estanhado.
5. Anel de aço bicromatizado.
6. Rebite em liga de cobre estanhado.
7. Ilhós de travamento.

Itens
1. Tin plated copper button head
2. Tin plated copper alloy washer.
3. Insulating tube.
4. Tin plated copper stranded conductor.
5. Galvanized steel ring.
6. Tin plated copper alloy rivet.
7. Copper alloy tube retainer

ELOS FUSE FUSÍVEIS LINKS		CARACTERÍSTICAS e DIMENSÕES				
		DIMENSIONS and CHARACTERISTICS				
Tipo Type	Amperes Amperes	Dimensões (mm) Dimensions (mm)				
		B1	B2	B3	L	M (max)
H, K, T	1~50	12.5	19.0	7.8	500, 584 660, 730	2.0
	65 ~ 100	19.0		10.0		4.0
	140 ~200	25.0				
OLHAL OPEN-LINK	1 ~50	D1 = 34,0	D2 = 34,0	7.8	190, 350	

ELOS FUSÍVEIS DE DISTRIBUIÇÃO / DISTRIBUTION FUSE LINKS

ELOS FUSÍVEIS PARA TRANSFORMADORES DE DISTRIBUIÇÃO

FUSE LINKS FOR DISTRIBUTION TRANSFORMERS

Potencia do Transformador (kVA)	Sistema Trifásico a 3 fios / Three phase							
	2.3kV	3.8kV	6.6kV	11.4kV	13.2kV	22kV	25kV	34.5kV
3	1 H	0.5 H	0.5 H	0.5 H	0.5 H	0.5 H	0.5 H	0.5 H
5	2 H	1 H	0.5 H	0.5 H	0.5 H	0.5 H	0.5 H	0.5 H
10	3 H	2 H	1 H	0.5 H	0.5 H	0.5 H	0.5 H	0.5 H
15	5 H	3 H	2 H	1 H	0.5 H*	0.5 H	0.5 H	0.5 H
25	6 K*	5 H	3 H	2 H	1 H	0.5 H*	0.5 H	0.5 H
30	8 K	5 H	3 H	2 H	2 H	1 H	1 H	0.5 H
37.5	10 K	6 K	3 H	2 H	2 H	1 H	1 H	1 H
45	12 K	8 K	5 H	2 H*	2 H	1 H*	1 H	1 H
50	12 K*	8 K	5 H	3 H	2 H	1 H*	1 H	1 H
75	20 K	12 K	6 K*	5 H	3 H*	2 H	2 H	1 H
100	25 K	15 K	10 K	5 H	5 H	3 H	2 H	2 H
112.5	30 K	20 K	10 K	6 K	5 H	3 H	3 H	2 H
150	40 K	25 K	15 K	8 K	6 K*	5 H	5 H	3 H
200	50 K	30 K	20 K	10 K	10 K	5 H	5 H	5 H
225	50 K*	40 K	20 K	12 K	10 K	6 K	5 H*	5 H
250	65 K	40 K	25 K	15 K	12 K	6 K*	6 K	5 H
300	80 K	50 K	30 K	15 K	15 K	8 K	8 K	5 H
400	100 K	65 K	40 K	20 K	20 K	10 K	10 K	8 K
500	100 K*	80 K	50 K	25 K	20 K	12 K	12 K	10 K
600	140 K*	100 K	65 K	30 K	25 K	15 K	15 K	12 K

Potencia do Transformador (kVA)	Sistema Bifásico a 2 fios / Two phase							
	2.3kV	3.8kV	6.6kV	11.4kV	13.2kV	22kV	25kV	34.5kV
3	2 H	1 H	0.5 H	0.5 H	0.5 H	0.5 H	0.5 H	0.5 H
5	3 H	2 H	1 H	0.5 H	0.5 H	0.5 H	0.5 H	0.5 H
7.5	3 H	2 H	1 H	0.5 H*	0.5 H	0.5 H	0.5 H	0.5 H
10	5 H	3 H	2 H	1 H	1 H	0.5 H	0.5 H	0.5 H
15	6 K*	5 H	2 H	2 H	1 H*	0.5 H*	0.5 H*	0.5 H
25	12 K	6 K	5 H	2 H	2 H	1 H	1 H	1 H
30	15 K	8 K	5 H	3 H	2 H*	1 H*	1 H*	1 H
37.5	20 K	10 K	6 K	3 H	3 H	2 H	2 H	1 H

Potencia do Transformador (kVA)	Sistema Monofásico à Terra / Single phase							
	2.3kV	3.8kV	6.6kV	11.4kV	13.2kV	22kV	25kV	34.5kV
3	3 H	2 H	1 H	0.5 H	0.5 H	0.5 H	0.5 H	0.5 H
5	5 H	3 H	1 H*	1 H	0.5 H*	0.5 H	0.5 H	0.5 H
7.5	6 K	3 H*	2 H	1 H	1 H	0.5 H	0.5 H	0.5 H
10	8 K	5 H	3 H	2 H	2 H	1 H	1 H	0.5 H
15	12 K	8 K	5 H	3 H	2 H	1 H	1 H	1 H
25	20 K	12 K	6 K	5 H	3 H	2 H	2 H	1 H
30	25 K	15 K	8 K	5 H	5 H	3 H	2 H	2 H
37.5	30 K	20 K	10 K	6 K	5 H	3 H	3 H	2 H

*Elo fusível para cargas e sobrecargas normais. Em caso de queima freqüente devido a altas correntes transitórias, usar o elo fusível imediatamente superior.
 *Fuse link for normal load and overload. In case of frequent melting due to high transient currents use the next rating.

Notas:

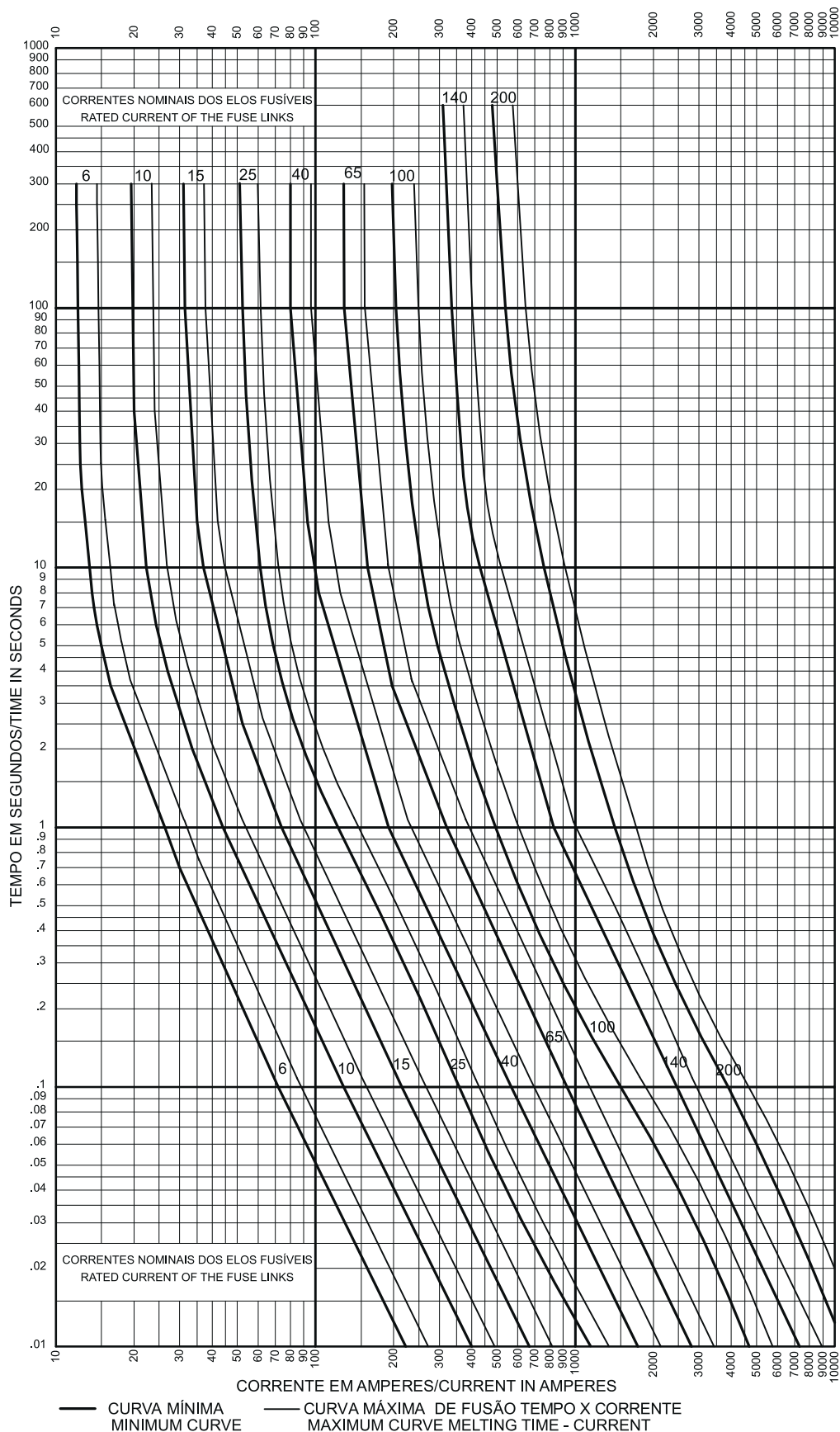
- Utilizar todos os EPI e EPC necessários.
- Armazenar o elos-fusíveis em local seco e fechado, mantendo sua embalagem intacta.
- Após instalação, cortar a sobra de cordoalha e jamais enrolar o excesso ou colocar dentro do cartucho.

Notes:

- Follow all safety procedure
- Keep the fuse link in a dry and closed area
- After the installation cut the conductor excess or not roll it or introduce it inside the tube of the fuse holder.

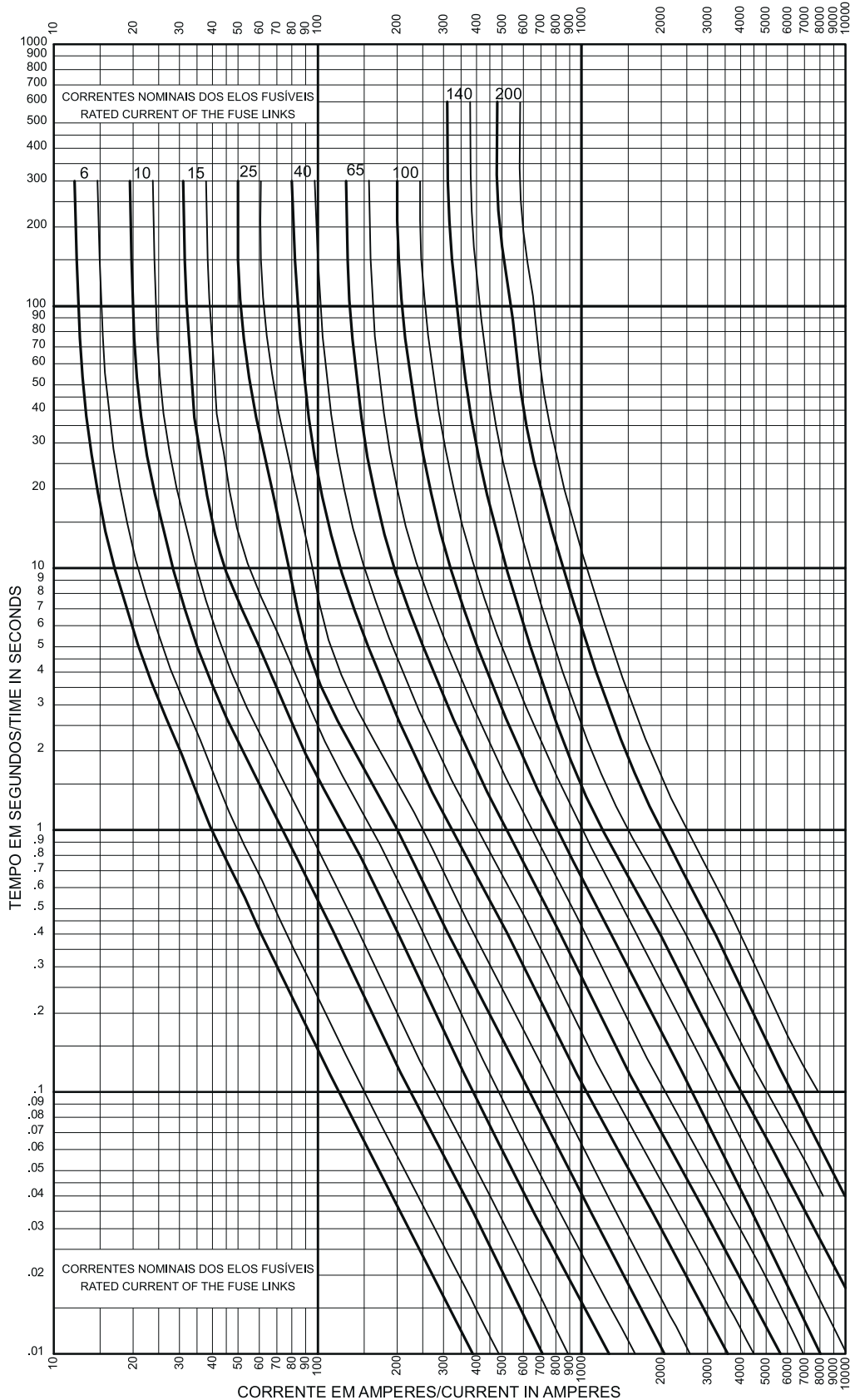
ELOS FUSÍVEIS DE DISTRIBUIÇÃO / DISTRIBUTION FUSE LINKS

ELO FUSÍVEL TIPO K (RÁPIDO) / TYPE K FUSE LINK (FAST)



ELOS FUSÍVEIS DE DISTRIBUIÇÃO / DISTRIBUTION FUSE LINKS

ELO FUSÍVEL TIPO T (LENTO) / TYPE T FUSE LINK (SLOW)



— CURVA MÍNIMA / MINIMUM CURVE — CURVA MÁXIMA DE FUSÃO TEMPO X CORRENTE / MAXIMUM CURVE MELTING TIME - CURRENT

CURVAS CARACTERÍSTICAS DE FUSÃO TEMPO X CORRENTE PARA ELOS FUSÍVEIS / MINIMUM AND MAXIMUM MELTING TIME - CURRENT CHARACTERISTIC CURVES FOR T FUSE LINKS

TIPO "T DO GRUPO "A" - Tolerância de fabricação: 20% / TYPE "T" - A GROUP - Manufacturing tolerance: 20%

ELOS FUSÍVEIS DE DISTRIBUIÇÃO / DISTRIBUTION FUSE LINKS



CERTIFICADO



Certifica que a empresa

TECFUSE INDÚSTRIA ELÉTRICA LTDA - EPP

Av. José Agostinho Rossi, 1030
16203-059 Birigui - SP
Brasil

implementou e mantém um
Sistema de Gestão da Qualidade.

Escopo:
Projeto, desenvolvimento, fabricação e comercialização de elos fusíveis tipo expulsão para aplicação em sistemas de distribuição de redes elétricas.

Através de uma auditoria, documentada em um relatório, foi comprovado que o sistema de gestão cumpre os requisitos da seguinte norma:

ISO 9001 : 2015

Número do certificado 60300221 QM15
Válido a partir de 11-09-2018
Válido até 10-09-2021
Data da certificação 11-09-2018



DQS GmbH

Stefan Heinloth
Diretor Executivo

Accredited Body: DQS GmbH, August-Schanz-Straße 21, 60433 Frankfurt am Main, Germany
Administrative Office: DQS do Brasil Ltda., Av. Adolfo Pinheiro, 1001 - 3º andar,
04733-100 São Paulo - SP, Brazil



ELOS FUSÍVEIS DE DISTRIBUIÇÃO / DISTRIBUTION FUSE LINKS



THE INTERNATIONAL CERTIFICATION NETWORK CERTIFICATE

DQS Holding GmbH has issued an IQNet recognized certificate that the organization

TECFUSE INDÚSTRIA ELÉTRICA LTDA - EPP

Av. José Agostinho Rossi, 1030
16203-059 Birigui - SP
Brazil

has implemented and maintains a **Quality Management System**.

Scope:

Design, development, manufacturing and commercialization of expulsion fuse links for application in electrical network distribution systems.

Through an audit, documented in a report, it was verified that the management system fulfills the requirements of the following standard:

ISO 9001 : 2015

Issued on: 2018-09-11
Expires on: 2021-09-10

This attestation is directly linked to the IQNet Partner's original certificate and shall not be used as a stand-alone document.

Registration number: DE-60300221 QM15

Alex Stoichitoiu
President of IQNet

Michael Drechsel
Managing Director of
DQS Holding GmbH

IQNet Partners*:



AENOR Spain AFNOR Certification France APCER Portugal CCC Cyprus CISO Italy
CQC China CQM China CQS Czech Republic Cro Cert Croatia DQS Holding GmbH Germany FCAV Brazil
FONDONORMA Venezuela ICONTEC Colombia Inspecta Sertifiointi Oy Finland INTECO Costa Rica
IRAM Argentina JQA Japan KFQ Korea MIRTEC Greece MSZT Hungary Nemko AS Norway NSAI Ireland
NYCE-SIGE México PCBC Poland Quality Austria Austria RR Russia SII Israel SIQ Slovenia
SIRIM QAS International Malaysia SQS Switzerland SRAC Romania TEST St Petersburg Russia TSE Turkey YUQS Serbia
IQNet is represented in the USA by: AFNOR Certification, CISO, DQS Holding GmbH and NSAI Inc.



* The list of IQNet partners is valid at the time of issue of this certificate. Updated information is available under www.iqnet-certification.com

ELOS FUSÍVEIS DE DISTRIBUIÇÃO / DISTRIBUTION FUSE LINKS

TECFUSE INDÚSTRIA ELÉTRICA LTDA

Fábrica: + 55 18 3642 5410
Factory

Escritório: + 55 11 3256 6845 www.tecfuse.com.br
Office

