



Ref : **POZI (D x L) IS**

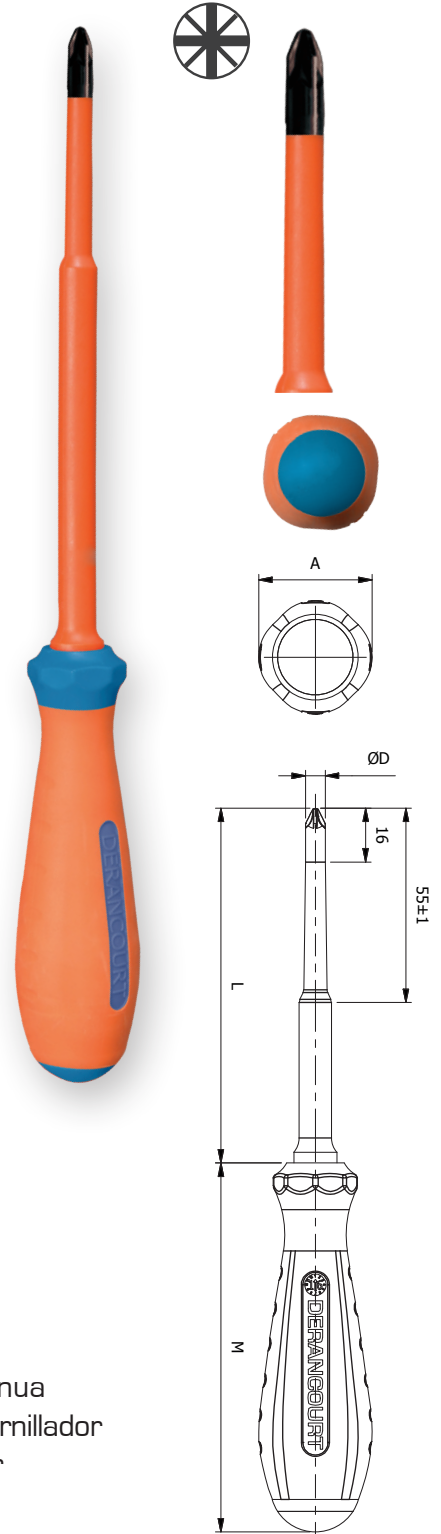
Destornillador aislado cruciforme Pozidrive

Uso:

- Destornillador para tornillos cruciformes de tipo « Pozidrive»
- Para trabajos con tensión BT

Características:

- Acero al cromo vanadio molibdeno, resistente a la deformación y la rotura. [+30% respecto a ISO 8764]
- Dureza de la hoja 56/58 HRC
- Material aislante resistente al desgarro.
- Varilla escotada (punta «slim»):
 - El aislante no recrece el diámetro de la varilla.
 - Accesibilidad para alojamientos profundos.
 - Reduce la fricción y el deterioro del aislante.
- Perfil del mango:
 - Diseñado para transmitir un par de apriete elevado con la máxima comodidad.
 - Apto para uso con guantes aislantes.
 - Forma octogonal en la parte delantera del mango.
 - Extremo perfectamente redondo al contacto con la palma, para reforzar la comodidad de uso.
- Mango bimataterial:
 - Material muy resistente, recubierto de un termoplástico flexible, con tacto «soft» y antideslizante
- Código de color: gris (identificación rápida)



PZ N°	REFERENCIA	ENEDIS N°	D (mm)	L (mm)	M (mm)	A (mm)	Peso (g)
PZ 0	POZI 4X75 IS	07.80.508	4	75	103	31,5	50
PZ 1	POZI 5X100 IS	07.80.513	5	100	103	31,5	75
PZ 2	POZI 6X125 IS	07.80.521	6	125	113	35	110
PZ 3	POZI 8X150 IS	07.80.530	8	150	113	35	155
PZ 4	POZI 10X200 IS	-	10	200	123.5	38	270

Marcado:

En la varilla: POZI "D"x"L"IS

En el mango:  DERANCOURT fechador mes / año

 1000V IEC/EN 60900

Normas:

- **IEC EN 60900:** Trabajos bajo tensión – Herramientas manuales para su uso hasta 1000 V en corriente alterna o 1500V en corriente continua
- **ISO 8764-1:** Herramientas de maniobra para tornillos y tuercas – Destornillador para tornillos de cabeza cruciforme - Apartado 1: puntas de destornillador
- Cumple con las especificaciones técnicas de **FT BT n° 401**

DERANCOURT®

1 rue de Barcelone - Sainte-Eugénie - 66270 LE SOLER - France

Tél : +33 (0)4 68 92 11 55 - Fax : +33 (0)4 68 92 71 78

Email: contact@derancourt.com

www.derancourt.com

