



Projeto Localização

Departamento Nome do cliente Referência do cliente Posição

Referência Revisão Data de emissão Documentação Página 1(2)

No.	Definição	Dados	Unidades	Observações
1	Produto	Motor elétrico trifásico de indução rotor gaiola de esquilo, TFVE.		
2	Código do produto	3GBP222230- DG		
3	Tipo/Carcaça	M3BP225SMC4G		
4	Forma construtiva			
5	Potência nominal P _N	55	kW	75 CV
6	Fator de serviço	1,15		
7	Regime de serviço	S1 (100%)		
8	Tensão nominal U _N	440VD/220VDD/380VYY		± 5 % (NBR 17094-1)
9	Frequência nominal f _N	60	Hz	± 2 % (NBR 17094-1)
10	Rotação nominal n _N	1779	r/min	
11	Corrente nominal I _N	87.2 / 174 / 101		A
12	Tamanho de carcaça	225 mm		
13	Corrente de partida I _p /I _N	8,8		
14	Torque nominal C _N	295	Nm	
15	Torque de partida C _p /C _N	3		
16	Torque máximo C _{max} /C _N	3,3		
17				
	Características da carga	Carga %	Rendimento %	Fator de Potência
18		100	94,1	0,88
19		75	94,5	0,85
20		50	94,2	0,78
21		Classificação de Eficiência: IR2 - Alto Rendimento		
22	Material da carcaça	Fero Fundido		
23	Material da caixa de ligação	Fero Fundido		
24	Classe de isolamento / Classe de temperatura	F / B		
25	Temperatura ambiente	-15°C à 40°C	°C	
26	Altitude	1000	m	
27	Grau de proteção	IP55		
28	Sistema de refrigeração	IC411 auto-ventilado		
29	Placa de Bornes	Sim		
30	Nível de ruído (dB(A) 1m)	71	dB(A)	
31	Momento de inércia J = Kgf/m ²	0,474	kgf/m ²	
32	Balanceamento	1/2 chaveta		
33	Classe de vibração	Grau A		
34	Posição da caixa de ligação	Topo		
35	Placa de Identificação	Sim		
36	Termistor PTC no enrolamento	Sim, 3 sem série, 150°C		
37	Sentido de rotação	Bi-direcional		
38	Peso total do motor	370	kg	
39	Classificação de área	Área segura		
40	Categoria	N		
40	Garantia	3 anos		
40				
40	Opcionais:			
38	VC+142,+542,+999M350-50A,,			
38	Observações:			
38				
38				

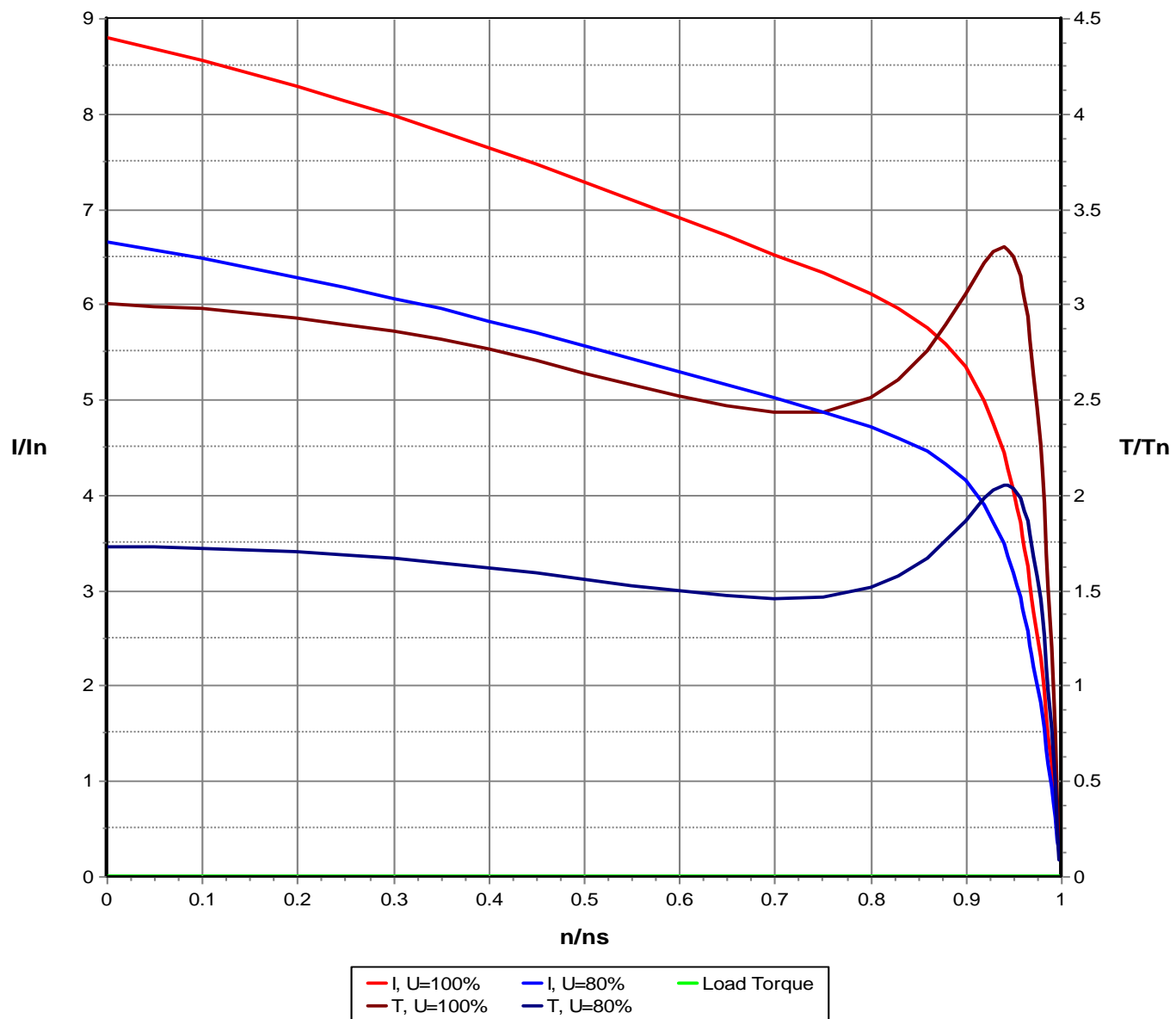
Todos os dados estão sujeitos a tolerância de acordo com a NBR 17094-1

	Projeto	Localização	
Departamento	Nome do cliente	Referência do cliente	Posição
Referência	Revisão	Data de emissão	Documentação
			Página 2(2)

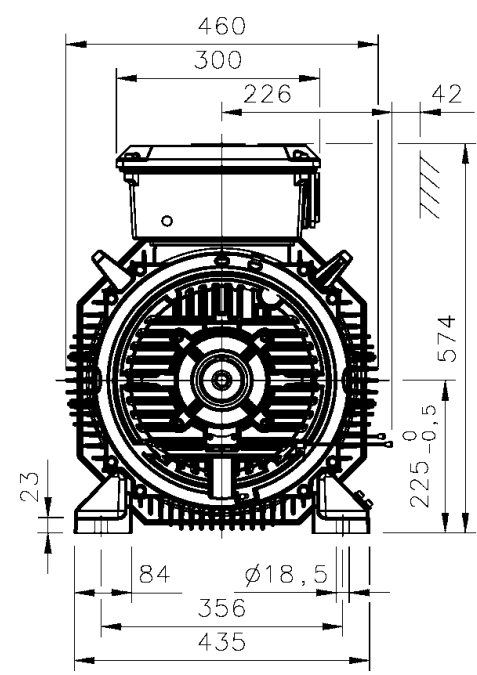
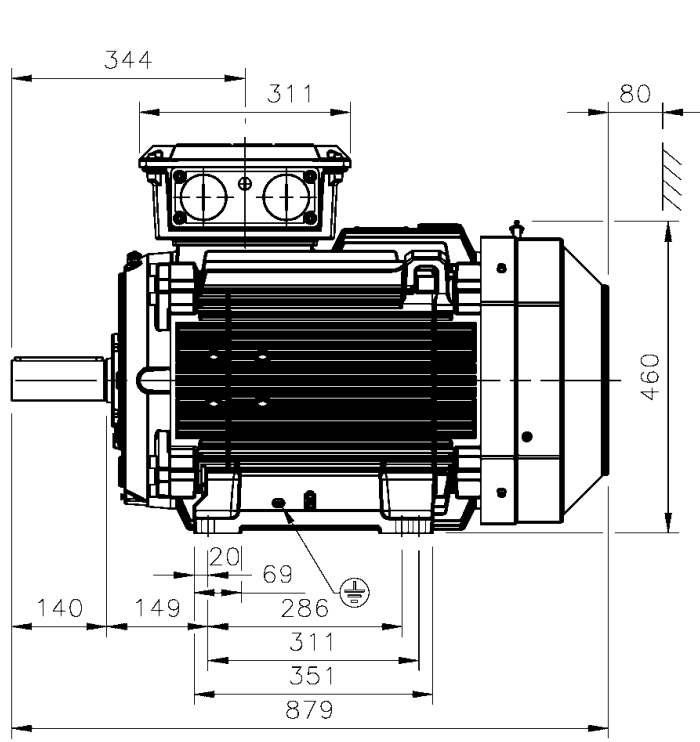
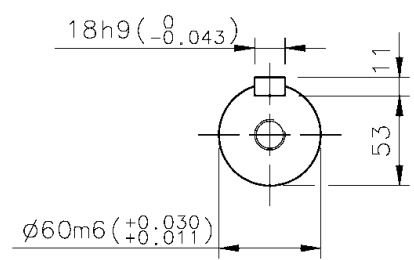
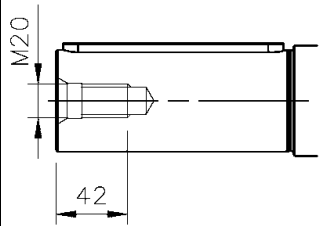
Produto	Motor elétrico trifásico de indução rotor gaiola de esquilo, TFVE.		
Tipo/Carcaça	M3BP225SMC4G		
Código do produto	3GBP222230-_DG	Frequência (Hz)	60
Potência nominal P _N	55 kW	75 CV	Corrente nom. I _N 87.2 / 174 / 101 A
Regime de serviço	1,15		

J _{motor} (kgm ²)	0,47400	Tensão (V) 100%	440VD/220VDD/380VYY
Nível de ruído dB(A)	71	C _p /C _N	3
Rotação (r/min)	1779	I _p /I _n	8,8
C _N (Nm)	295	C _{max} /C _n	3,3

Torque and Current as a Function of Speed



Todos os dados estão sujeitos a tolerância de acordo com a NBR 17094-1



Additional information:

Dimension Print	Motor Type: M3BP/GP 225SM_4-8 B3, B6, B7, B8, V5, V6	Document No: 3GZF500022-440 A 13 BP 225 A
	Description: STANDARD SQUIRREL CAGE MOTOR	
Unit: Motors and Generators	Issued by: J.Hietala	Replaces:
Date: 24.06.2015	Approved by: J.Huhtamäki	Replaced by:
ABB Oy	Customer Reference:	ABB