


Projeto Localização

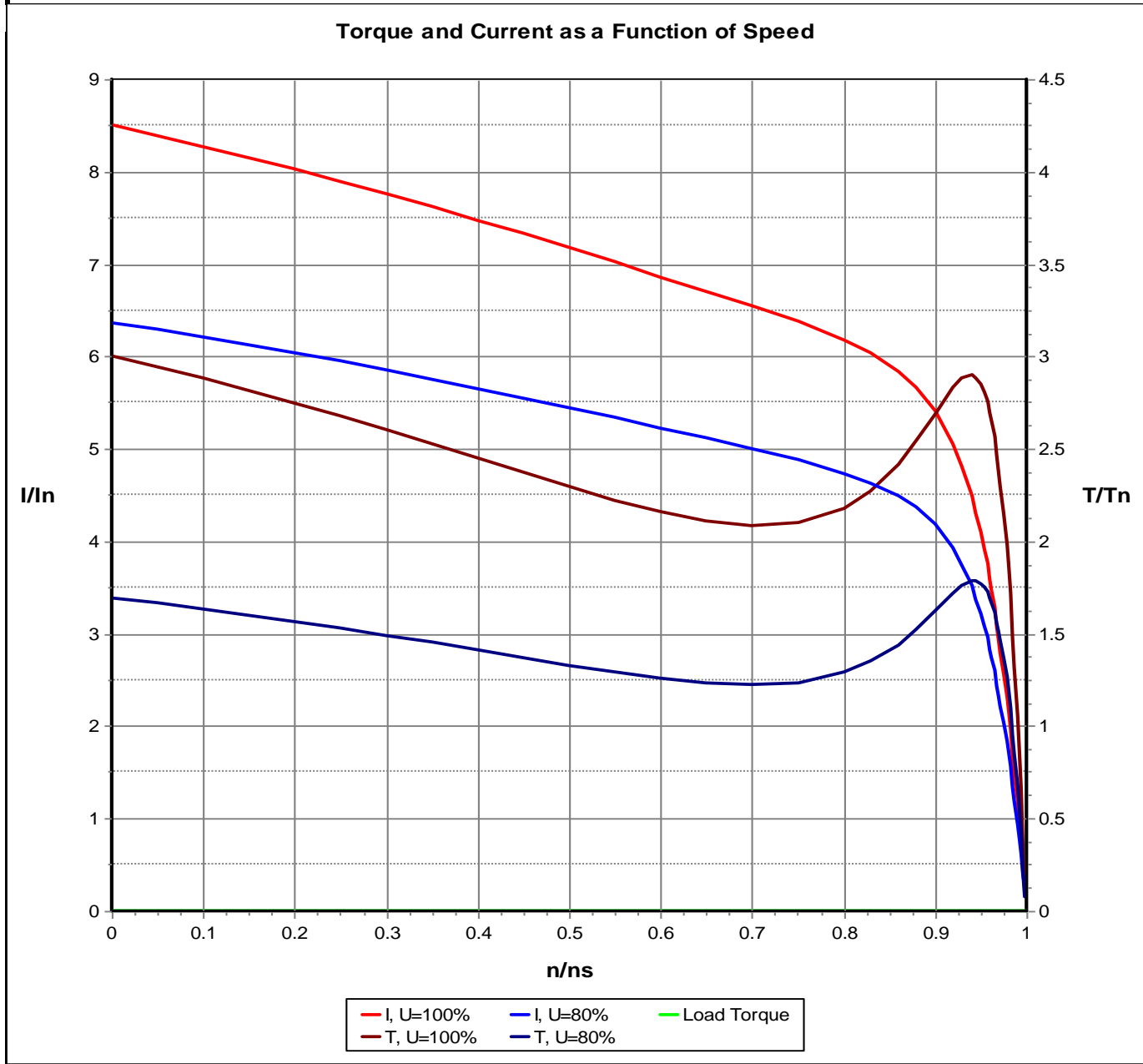
Departamento Nome do cliente Referência do cliente Posição

Referência Revisão Data de emissão Documentação Página 1(2)

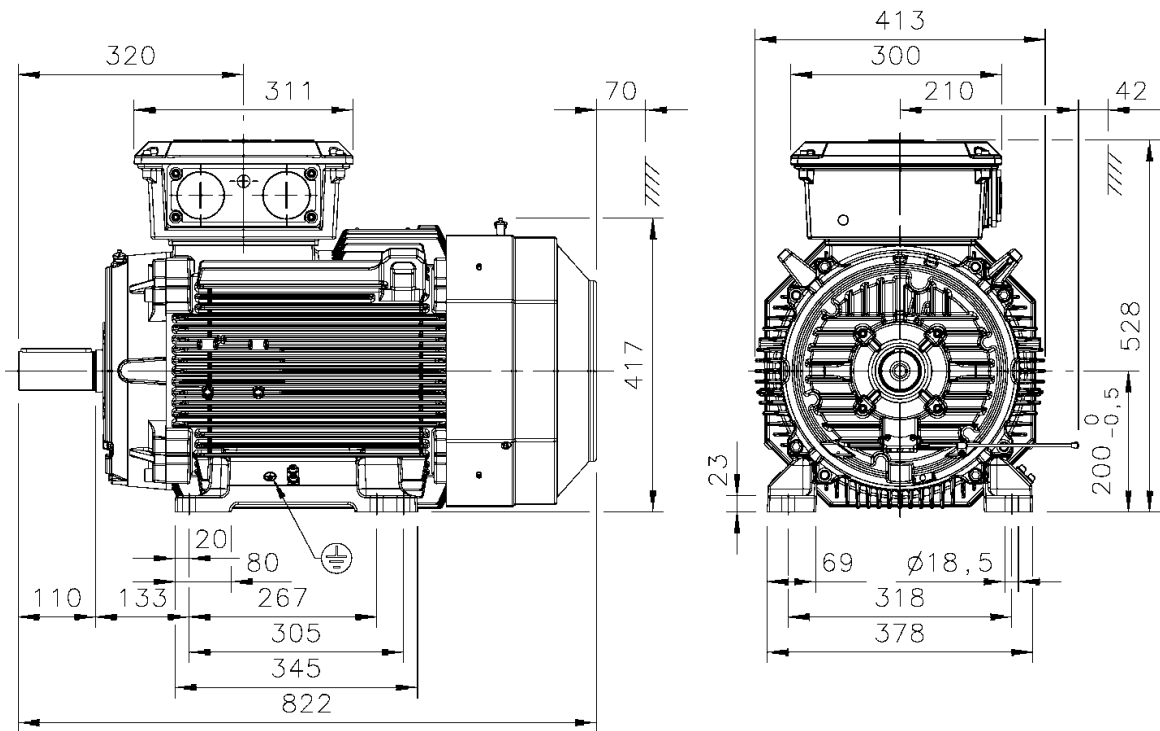
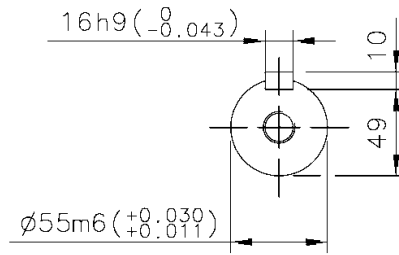
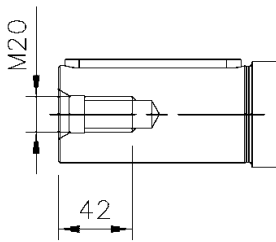
No.	Definição	Dados	Unidades	Observações
1	Produto	Motor elétrico trifásico de indução rotor gaiola de esquilo, TFVE.		
2	Código do produto	3GBP202420- DG		
3	Tipo/Carcaça	M3BP200MLB4G		
4	Forma construtiva			
5	Potência nominal P _N	37	kW	50 CV
6	Fator de serviço	1,15		
7	Regime de serviço	S1 (100%)		
8	Tensão nominal U _N	440VD/220VDD/380VYY		± 5 % (NBR 17094-1)
9	Frequência nominal f _N	60	Hz	± 2 % (NBR 17094-1)
10	Rotação nominal n _N	1780	r/min	
11	Corrente nominal I _N	60.7 / 121 / 70.1		A
12	Tamanho de carcaça	200	mm	
13	Corrente de partida I _p /I _N	8,5		
14	Torque nominal C _N	198	Nm	
15	Torque de partida C _p /C _N	3		
16	Torque máximo C _{max} /C _N	2,9		
17				
	Características da carga	Carga %	Rendimento %	Fator de Potência
18		100	93	0,86
19		75	93,4	0,83
20		50	92,9	0,77
21		Classificação de Eficiência: IR2 - Alto Rendimento		
22	Material da carcaça	Fero Fundido		
23	Material da caixa de ligação	Fero Fundido		
24	Classe de isolamento / Classe de temperatura	F / B		
25	Temperatura ambiente	-15°C à 40°C	°C	
26	Altitude	1000	m	
27	Grau de proteção	IP55		
28	Sistema de refrigeração	IC411 auto-ventilado		
29	Placa de Bornes	Sim		
30	Nível de ruído (dB(A) 1m)	68	dB(A)	
31	Momento de inércia J = Kg/m ²	0,343	kgf/m ²	
32	Balanceamento	1/2 chaveta		
33	Classe de vibração	Grau A		
34	Posição da caixa de ligação	Topo		
35	Placa de Identificação	Sim		
36	Termistor PTC no enrolamento	Sim, 3 sem série, 150°C		
37	Sentido de rotação	Bi-direcional		
38	Peso total do motor	307	kg	
39	Classificação de área	Área segura		
40	Categoria	N		
40	Garantia	3 anos		
40				
40	Opcionais:			
38	VC+142,+542,			
38	Observações:			
38				
38				

Todos os dados estão sujeitos a tolerância de acordo com a NBR 17094-1

ABB Motors and Generators	Curvas de partida			
	Projeto	Localização		
Departamento	Nome do cliente	Referência do cliente		Posição
Referência	Revisão	Data de emissão	Documentação	Página 2(2)
Produto	Motor elétrico trifásico de indução rotor gaiola de esquilo, TFVE.			
Tipo/Carcaça	M3BP200MLB4G			
Código do produto	3GBP202420-_DG		Frequência (Hz)	60
Potência nominal P _N	37 kW	50 CV	Corrente nom. I _N	60.7 / 121 / 70.1 A
Regime de serviço	1,15			
J _{motor} (kgm ²)	0,34300	Tensão (V) 100%	440VD/220VDD/380VYY	
Nível de ruído dB(A)	68	C _p /C _N	3	
Rotação (r/min)	1780	I _p /I _n	8,5	
C _N (Nm)	198	C _{max} /C _n	2,9	



Todos os dados estão sujeitos a tolerância de acordo com a NBR 17094-1



Additional information:

Dimension Print	Motor Type: M3BP/GP 200ML_2-8 B3, B6, B7, B8, V5, V6	Document No: 3GZF500020-328 A 13 BP 200 A
	Description: STANDARD SQUIRREL CAGE MOTOR	
Unit: Motors and Generators	Issued by: J.Hietala	Replaces:
Date: 23.06.2015	Approved by: J.Huhtamäki	Replaced by:
ABB Oy	Customer Reference:	ABB