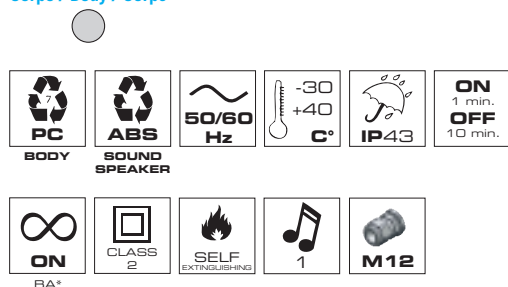


CELERE



115 dB max

Corpo / Body / Corps



* Versioni basso assorbimento / Low consumption versions
Versions à basse consommation

miniCELERE					miniCELERE BA			
V ACDC	12	24	48	110	240	V DC	12	24
A	2,7	1,47	0,85	0,36	0,22	A	1,3	0,55
dB(A)1m	97 ± 1					dB(A)1m	92	95

CELERE				CELERE BA			
V ACDC	24	48	110	240	V DC	12	24
A	7,9	3,6	1	0,70	A	2,25	1,20
dB(A)1m	109	108	104	107	dB(A)1m	95	95

superCELERE			superCELERE BA			
V ACDC	48	110	240	V DC	12	24
A	6	1,7	1,2	A	9,5	5,0
dB(A)1m	115 ± 1			dB(A)1m	113	113

Codici / Codes

miniCELERE	
12V ACDC	42000
24V ACDC	42001
48V ACDC	42002
110V ACDC	42003
240V ACDC	42005
12V DC BA	42006
24V DC BA	42007

superCELERE	
48V ACDC	42042
110V ACDC	42043
240V ACDC	42045
12V DC BA	42046
24V DC BA	42047

CELERE	
24V ACDC	42021
48V ACDC	42022
110V ACDC	42023
240V ACDC	42025
12V DC BA	42026
24V DC BA	42027

Sirena elettromeccanica disponibile in 3 formati (**miniCELERE**, **CELERE** e **superCELERE**) a seconda della potenza di uscita desiderata e in versione BA a basso assorbimento. Il dispositivo è di facile installazione grazie alla pratica staffetta di fissaggio.

Tensione operativa

12V ACDC (miniCELERE), 24V ACDC (miniCELERE e CELERE), 48V ACDC, 110V ACDC, 240V ACDC +/-10%
BA: 12V DC, 24V DC +/-10%

Caratteristiche meccaniche

Corpo in policarbonato autoestinguente ad alta resistenza agli impatti. Diffusore suono in ABS. Fissaggio tramite viteria standard non fornita.

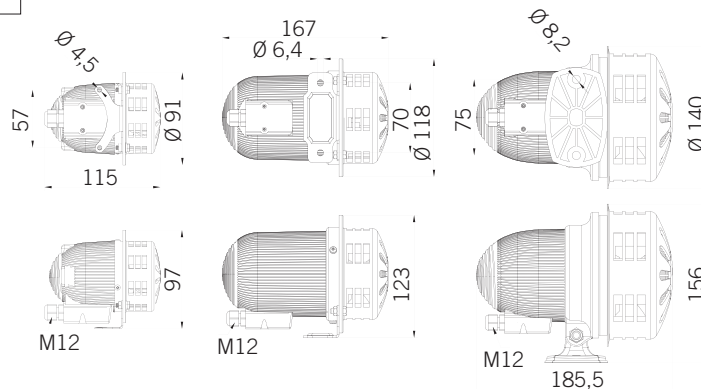
Termointerruttore di protezione motore montato nelle versioni CELERE e superCELERE.

Caratteristiche acustiche

Suono lineare. Raggiungono la frequenza fondamentale dopo un breve periodo:

miniCELERE: 1600+/-100Hz
miniCELERE BA: 1250+/-100Hz
CELERE: 1500+/-50Hz
CELERE BA: 1000+/-50Hz
superCELERE: 1000+/-100Hz
superCELERE BA: 820+/-100Hz

Certificazioni / Certifications



mini CELERE	mini CELERE BA	CELERE	CELERE BA	super CELERE	super CELERE BA
kg	kg	kg	kg	kg	kg
0,40	0,30	1,20	0,60	1,60	1,50



Electro-mechanical siren available in 3 different sizes (**miniCELERE**, **CELERE** and **superCELERE**) according to the desired sound output and in BA versions (low consumption). Easy installation by means of the integrated fixing bracket.

Voltagés

12V ACDC (miniCELERE), 24V ACDC (miniCELERE and CELERE), 48V ACDC, 110V ACDC, 240V ACDC +/-10%
BA: 12V DC, 24V DC +/-10%

Mechanical features

Self-extinguishing PC body with high impact resistance. ABS sound speaker. Screw mounting (screws not included).

Motor protection thermal circuit breaker installed on CELERE and superCELERE versions.

Acoustic features

Continuous sound. They reach the fundamental frequency after a short time period:

miniCELERE: 1600+/-100Hz
miniCELERE BA: 1250+/-100Hz
CELERE: 1500+/-50Hz
CELERE BA: 1000+/-50Hz
superCELERE: 1000+/-100Hz
superCELERE BA: 820+/-100Hz



Sirène électromécanique disponible en 3 tailles (**miniCELERE**, **CELERE**, **superCELERE**) en fonction de la puissance sonore souhaitée et en version à basse consommation BA. Le dispositif est facile à installer grâce à sa bride de fixation.

Tension d'utilisation

12V ACDC (miniCELERE), 24V ACDC (miniCELERE et CELERE), 48V ACDC, 110V ACDC, 240V ACDC +/-10%
BA : 12V DC, 24V DC +/-10%

Caractéristiques mécaniques

Corps en polycarbonate autoextinguible, à haute résistance aux chocs. Diffusor acoustique en ABS. Fixation par vis standards non fournies.

Interrupteur thermique de protection moteur monté dans les versions : CELERE et superCELERE.

Caractéristiques acoustiques

Son linéaire. Elles atteignent la fréquence fondamentale après peu de temps :

miniCELERE : 1600+/-100Hz
miniCELERE BA : 1250+/-100Hz
CELERE : 1500+/-50Hz
CELERE BA : 1000+/-50Hz
superCELERE : 1000+/-100Hz
superCELERE BA : 820+/-100Hz