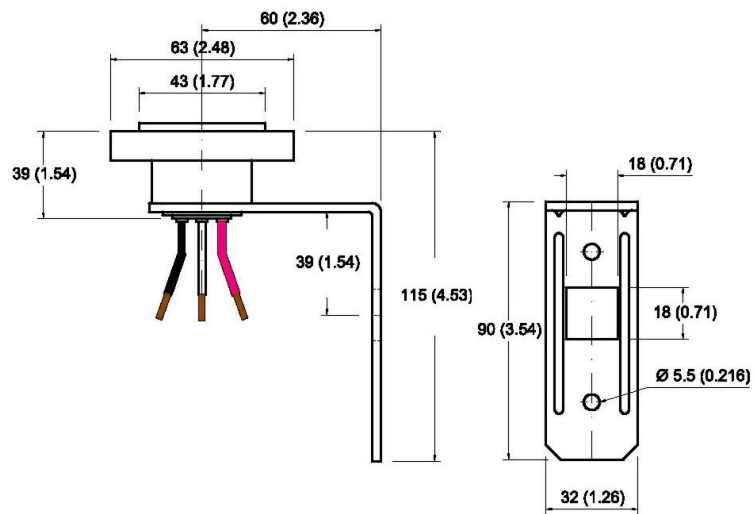
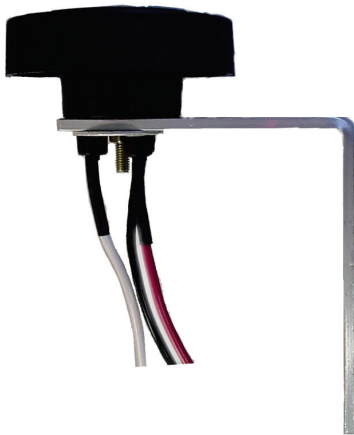


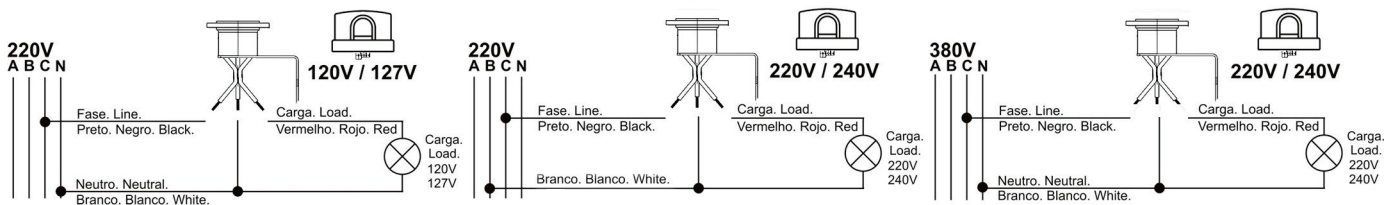
MODEL MODELO TPLS-476

TWISTLOCK MOUNTING ADAPTER - BASE PARA INTERRUPTOR FOTOELÉCTRICO

TOMADA PARA RELÉ FOTOELÉTRICO



Esquemas de Ligações
Diagramas de Conexiones
Wiring Diagrams



CHARACTERISTICS



- . ALUMINUM ANGLE BRACKET
- . OUTDOOR APPLICATION
- . STRANDED LEADS 1.0 mm²
- . ROTATES 360°
- . NEMA/ ANSI STANDARDS

OPTIONALS

- . DIFFERENT COLOUR CODING
- . CONDUCTORS WITH OTHER CROSS-SECTIONAL AREAS

CARACTERÍSTICAS



- . SOPORTE DE ALUMINIO
- . USO A INTEMPERIE
- . CONDUCTORES FLEXIBLES 1.0 mm²
- . GIRO DE 360°
- . NORMAS NEMA/ ANSI

OPCIONALES

- . OTRO CODIGO DE COLORES
- . CONDUCTORES CON OTROS CALIBRES

CARACTERÍSTICAS



- . SUPORTE DE ALUMINIO
- . USO A INTEMPÉRIE
- . CONDUCTORES FLEXÍVEIS 1.0 mm²
- . GIRO DE 360°
- . NORMAS ABNT/ NEMA/ ANSI

OPCIONAIS

- . OUTRO CÓDIGO DE CORES
- . CONDUCTORES COM OUTRAS BITOLAS