

A

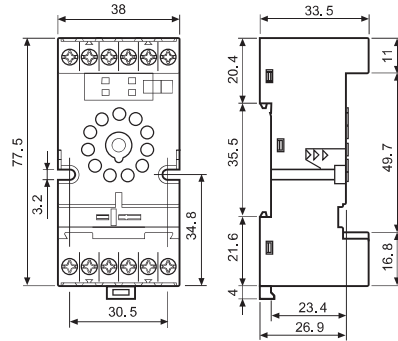
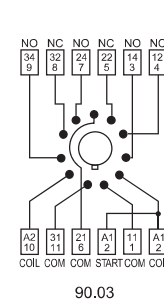
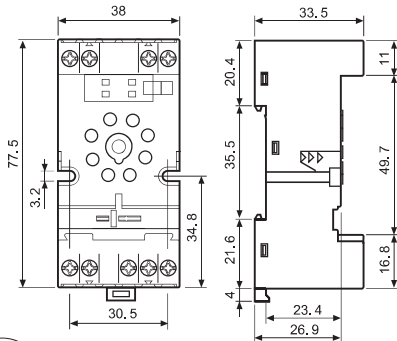
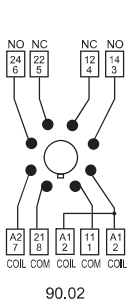


90.03  
Homologaciones  
(según los tipos):



UL US Combinación  
relé/zócalo

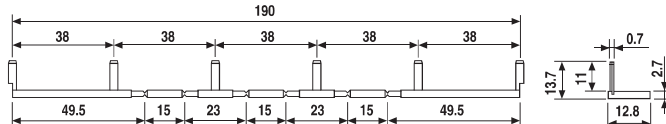
<b>Zócalo con bornes de jaula</b> montaje en panel o carril 35 mm (EN 60715)	<b>90.02</b>	<b>90.02.0</b>	<b>90.03</b>	<b>90.03.0</b>
Tipo de relé	60.12	<b>Negro</b>	<b>Azul</b>	<b>Negro</b>
<b>Accesorios</b>				
Brida de retención metálica	090.33			
Puente de 6 terminales	090.06			
Etiqueta de identificación	090.00.2			
Módulos (ver tabla abajo)	99.02			
Módulos temporizados (ver tabla abajo)	86.00, 86.30			
<b>Características generales</b>				
Valor nominal	10 A - 250 V			
Rigidez dieléctrica	2 kV AC			
Grado de protección	IP 20			
Temperatura ambiente	°C -40...+70			
Par de apriete	Nm	0.6		
Longitud de pelado del cable	mm	10		
Capacidad de conexión de los bornes para zócalos 90.02 y 90.03	hilo rígido		hilo flexible	
	mm <sup>2</sup>	1x6 / 2x2.5		1x4 / 2x2.5
	AWG	1x10 / 2x14		1x12 / 2x14



<b>Puente de 6 terminales</b> para zócalos tipo 90.02 y 90.03	090.06 (azul)	090.06.0 (negro)
Valor nominal	10 A - 250 V	

090.06

Homologaciones  
(según los tipos):



86.00



86.30

**Módulo temporizador serie 86**

Multitensión: (12...240)V AC/DC;	
Multifunción: AI, DI, SW, BE, CE, DE, EE, FE; (0.05 s...100 h)	86.00.0.240.0000
(12...24)V AC/DC; Bifunción: AI, DI; (0.05s...100h)	86.30.0.024.0000
(110...125)V AC; Bifunción: AI, DI; (0.05s...100h)	86.30.8.120.0000
(230...240)V AC; Bifunción: AI, DI; (0.05s...100h)	86.30.8.240.0000

Homologaciones  
(según los tipos):



99.02

Homologaciones  
(según los tipos):



**Módulos de señalización y protección CEM tipo 99.02 para zócalos 90.02 y 90.03**

Diodo (+A1, polaridad estándar)	(6...220)V DC	99.02.3.000.00
LED	(6...24)V DC/AC	99.02.0.024.59
LED	(28...60)V DC/AC	99.02.0.060.59
LED	(110...240)V DC/AC	99.02.0.230.59
LED + Diodo (+A1, polaridad estándar)	(6...24)V DC	99.02.9.024.99
LED + Diodo (+A1, polaridad estándar)	(28...60)V DC	99.02.9.060.99
LED + Diodo (+A1, polaridad estándar)	(110...220)V DC	99.02.9.220.99
LED + Varistor	(6...24)V DC/AC	99.02.0.024.98
LED + Varistor	(28...60)V DC/AC	99.02.0.060.98
LED + Varistor	(110...240)V DC/AC	99.02.0.230.98
RC	(6...24)V DC/AC	99.02.0.024.09
RC	(28...60)V DC/AC	99.02.0.060.09
RC	(110...240)V DC/AC	99.02.0.230.09
Antirremanencia	(110...240)V AC	99.02.8.230.07

Módulos de DC con polaridad no estándar (+A2) están disponibles bajo demanda.