
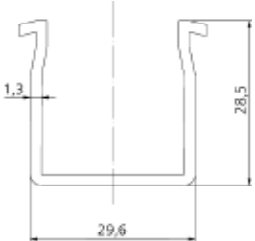

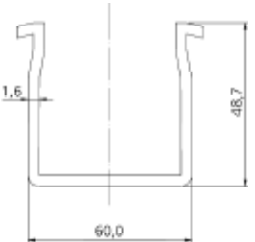

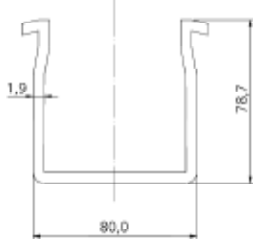




Canales HelaClima

Canaletas para protección y estética en la instalación de sistemas de aire acondicionado, aplicable en tuberías, aislantes térmicos, drenajes y cables eléctricos.

MATERIAL	PVC
Color	Blanco
Temperatura de Trabajo	-20C° a + 70C°
Inflamabilidad	UL94 V0

Producto	Descripción	Referencia	Embalaje (m)
 	Canaleta compuesta de base y tapa 30x30 mm tramo de 2 metros de largo	AC3030	48
 	Canaleta compuesta de base y tapa 60x50 mm tramo de 2 metros de largo	AC6050	32
 	Canaleta compuesta de base y tapa 80x80 mm tramo de 2 metros de largo	AC8080	16

Accesorios para Canaletas Climacanal

Los accesorios facilitan la instalación, facilitando el recorte y encaje de la canaleta en curvas y en las entradas de pared. Disponibles para los tres modelos de canaletas.

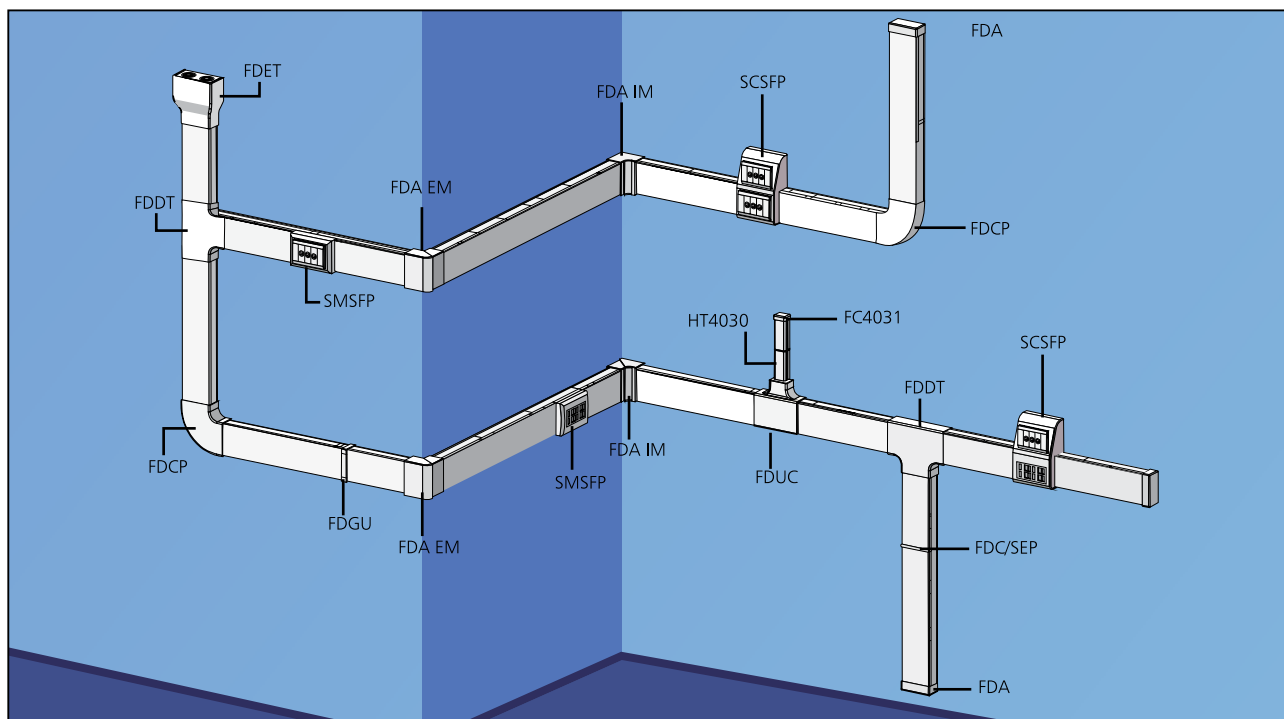
MATERIAL	ABS
Color	Blanco
Temperatura de Trabajo	-20C° a + 70C°
Inflamabilidad	UL94 V0

Entrada de pared		
Referencia	Medida	Embalaje (piezas)
EPAC3030	30x30mm	40
EPAC6050	60x50mm	20
EPAC8080	80x80mm	5

Curva plana		
Referencia	Medida	Embalaje (piezas)
CPAC3030	30x30mm	40
CPAC6050	60x50mm	20
CPAC8080	80x80mm	5



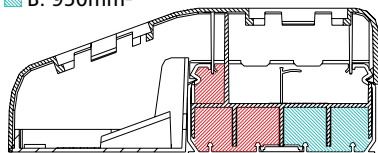
UNICANAL™ FDC 100x50



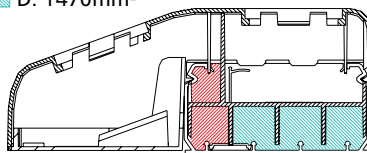
- Sistema diseñado para cumplir con los estándares de cableado EIA / TIA 569A y NBR 14565;
- Posibilita la separación interna durante todo el recorrido, Para la aplicación de cables de energía y otros.
- Compatibilidad en el uso de cualquier marca de toma RJ45, Enchufes y placas del mercado.
- Línea completa de accesorios para satisfacer cualquier tipo de recorte o acabado durante la instalación.
- Ideal para reformas, Modificaciones y redes multiservicios.
- Cubierta recubierta con película de vinilo para la protección contra los riesgos en el transporte y la instalación;
- Cumple con los estándares de reducción de desechos – Menos costo por punto instalado, Menor tiempo de instalación;
- Cumple con las Normas de higiene y Organismos de vigilancia sanitaria. Permitiendo su uso en Hospitales, Clínicas y Laboratorios no oxidándose.
- Puede ser usado en Zonas con aire marino.

Caja de Derivación

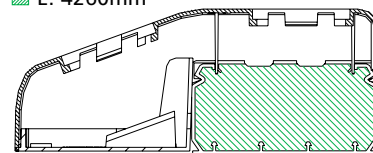
- A: 1230mm²
- B: 950mm²



- C: 750mm²
- D: 1470mm²

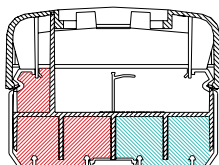


- E: 4260mm²

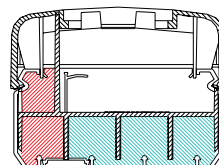


Módulo Adaptador

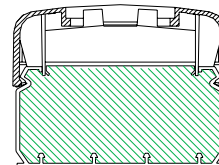
- A: 1230mm²
- B: 950mm²



- C: 750mm²
- D: 1470mm²



- E: 4260mm²





Especificación del Material - Canales


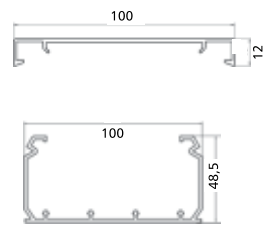
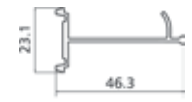
MATERIAL	PVC Rígido Autoextinguível
Color	Blanco
Inflamabilidad	UL94V-0

Especificación del Material - Accesorios

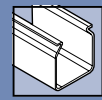
MATERIAL	ABS Antillama
Color	Blanco
Inflamabilidad	UL94V-0

Tipo de Cable	Categoria 6A Diámetro Externo Cable 7,5mm		Categoria 6 Diámetro Externo Cable 6,2mm		Categoria 5e Diámetro Externo Cable 5,5mm		Categoria FO2 Diámetro Externo Cable 4,4mm		Eléctrico Diámetro Externo Cable 2,5mm	
	40%	60%	40%	60%	40%	60%	40%	60%	40%	60%
Área A	11	16	16	24	20	31	32	48	100	150
Área B	8	12	12	18	16	24	25	37	77	116
Área C	6	9	9	14	11	17	18	27	57	86
Área D	13	19	19	29	24	37	38	58	119	179
Área E	38	57	56	84	71	107	112	168	347	520

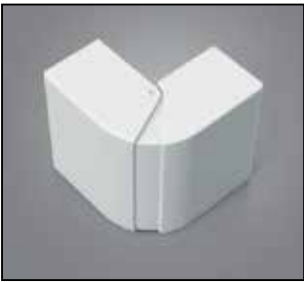
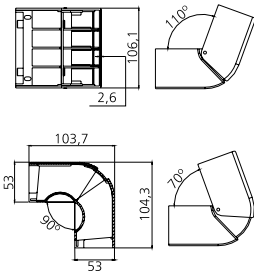

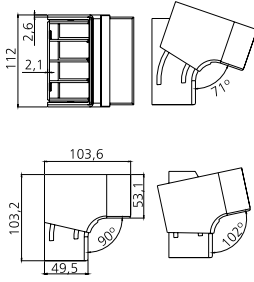

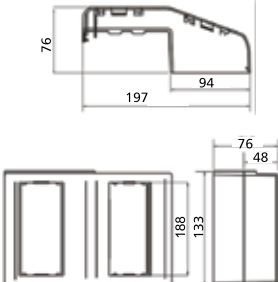

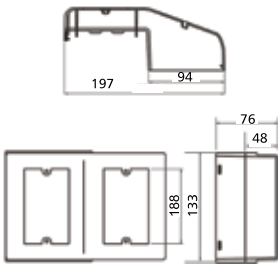

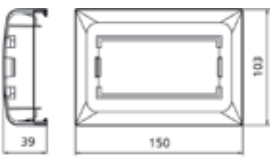
* La tasa de ocupación máxima recomendada por la norma EIA/TIA-569-B es un 40% durante el proyecto y un 60% para futuras ampliaciones

Producto	Nombre	Emb.	Código	Descripción
 	Canal	12 metros	FDC 100x50	Canal formado por una base y una tapa 100x50 mm con 2 metros de longitud. Obs: separador no incluido.
	Separador	20 metros	FDS HT50	Separador UNICANAL™ proporcionado en barras de 1 metro de longitud. Color: gris

Obs.: Para obtener una separación continua en una barra UNICANAL™, se debe que adquirir 2 barras del separador FDS HT50.


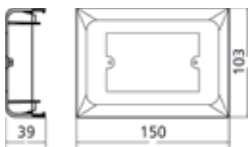

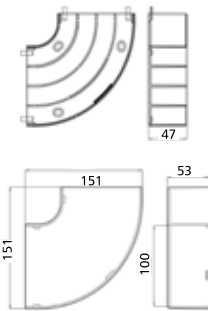

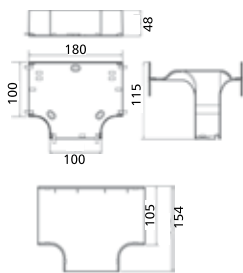

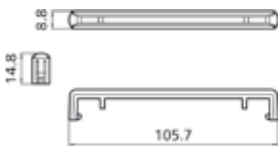


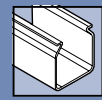
ACCESORIOS UNICANAL™ FDC 100X50

Producto	Nome	Emb.	Referência	Descrição
 	Ángulo Externo Variable	1 pieza	FDA EM	Ángulo externo variable entre 70° y 105°, siendo el radio mínimo de curvatura de 1".
 	Ángulo Interno Variable		FDA IM	Ángulo interno variable entre 67° y 110°, siendo el radio mínimo de curvatura de 1".
 	Caja de Derivación		SCSFP	Caja de derivación por encaje de 2 (dos) placas de HellermannTyton.
 	Caja de Derivación Universa		SCSDU	Caja de derivación universal de 2 (dos) placas de 4x2", compatible con la mayoría de placas de 4x2" del mercado.
 	Módulo Adaptador		SMSFP	Módulo adaptador para 1 (una) placa de HellermannTyton.


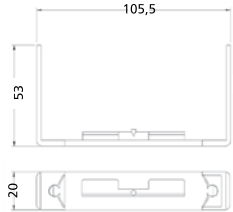

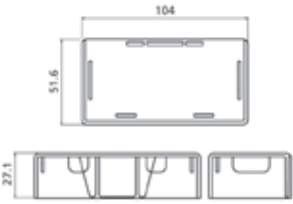

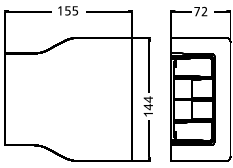

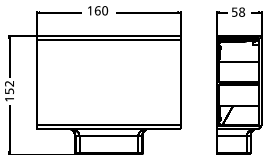


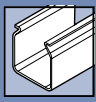
ACCESORIOS UNICANAL™ FDC 100X50

Producto	Nombre	Emb.	Referencia	Descripción
 	Módulo Adaptador		SMSAU	Módulo adaptador universal para 1 (una) placa 4x2", compatible con la mayoría de las placas universales 4x2" del mercado.
 	Ángulo Plano	1 pieza	FDCP	Ángulo plano UNICANAL™ compuesto de tapa, base y separador, siendo el radio mínimo de curvatura de 1"
 	Derivación "T" Plana		FDDT	Derivación "T" plana - compuesta de tapa, base y separador, siendo el radio mínimo de curvatura de 1", manteniendo la separación interna entre los cables.
 	Separador	25 piezas	FDC/SEP	Separador estético utilizado para UNICANAL™ y TORRECANAL™ para el acabado en la tapa.

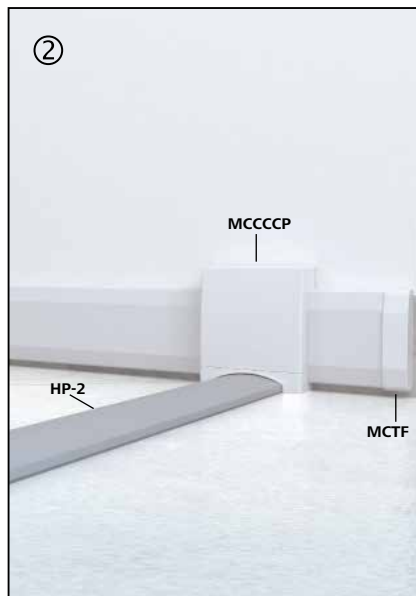


ACCESORIOS UNICANAL™ FDC 100X50

Producto	Nombre	Emb.	Referencia	Descripción
 	Unión	25 piezas	FDGU	Luva para união entre as canaletas UNICANAL™ e TORRECANAL™ para acabamento em tampa e base.
 	Tapa Final	10 piezas	FDA	Tampa terminal UNICANAL™.
 	Entrada de Teto	1 pieza	FDET	Tapa final UNICANAL™.
 	Derivación a Minicanal		FDUC	Caja de derivación a MINICANAL.



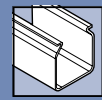
MEGACANAL™ MC 95x22mm



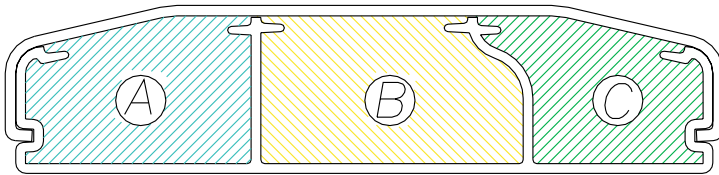
- Canal con tres divisiones internas fijas;
- Cierres parciales que garantizan el acceso independiente y fácil mantenimiento;
 - Perforación existente en la base del canal permite la instalación correcta y fácil;
- La separación efectiva entre los cables de energía, datos, tuberías, gas, aire comprimido, agua, entre otros;
- Cubierta recubierta con película de vinilo para la protección contra los riesgos en el transporte y la instalación;
- Ideal para renovaciones, modificaciones y nuevos edificios;

Cumple con los estándares de reducción de desechos – Menos costo por punto instalado, Menor tiempo de instalación;
Cumple con las Normas de higiene y Organismos de vigilancia sanitaria. Permitiendo su uso en Hospitales, Clínicas y Laboratorios no oxidándose. Puede ser usado en zonas con aire marino.

- Material altamente resistente, no requiere refuerzos para su instalación.



MEGACANAL™ MC 95x22mm



Obs.: Área de "D" = área de "A" + área de "B" + área de "C"

Área A:	530mm ²
Área B:	630mm ²
Área C:	420mm ²
Área D:	1580mm ²

Especificación del Material - Canales

MATERIAL	PVC rígido antillama
Color	Blanco
Inflamabilidad	UL94V-0

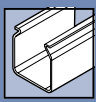
Especificación del Material - Accesorios

MATERIAL	ABS Antillama
Color	Blanco
Inflamabilidad	UL94V-0

Tipo de Cable	Categoría 6A		Categoría 6		Categoría 5e		Cat. FO2 - 4 pares		Eléctrico	
	Diámetro Externo Cable 7,5mm		Diámetro Externo Cable 6,2mm		Diámetro Externo Cable 5,5mm		Diámetro Externo Cable 4,4mm		Diámetro Externo Cable 2,5mm	
Tasa de Ocupación*	40%	60%	40%	60%	40%	60%	40%	60%	40%	60%
Área A	4	7	7	10	8	13	13	20	43	64
Área B	5	8	8	12	10	15	16	24	51	77
Área C	3	5	5	8	7	10	11	16	34	51
Área D	14	21	20	31	26	39	41	62	128	193

* La tasa de ocupación máxima recomendada por la norma EIA/TIA 569-B es: un 40% durante el proyecto y un 60% para futuras ampliaciones.

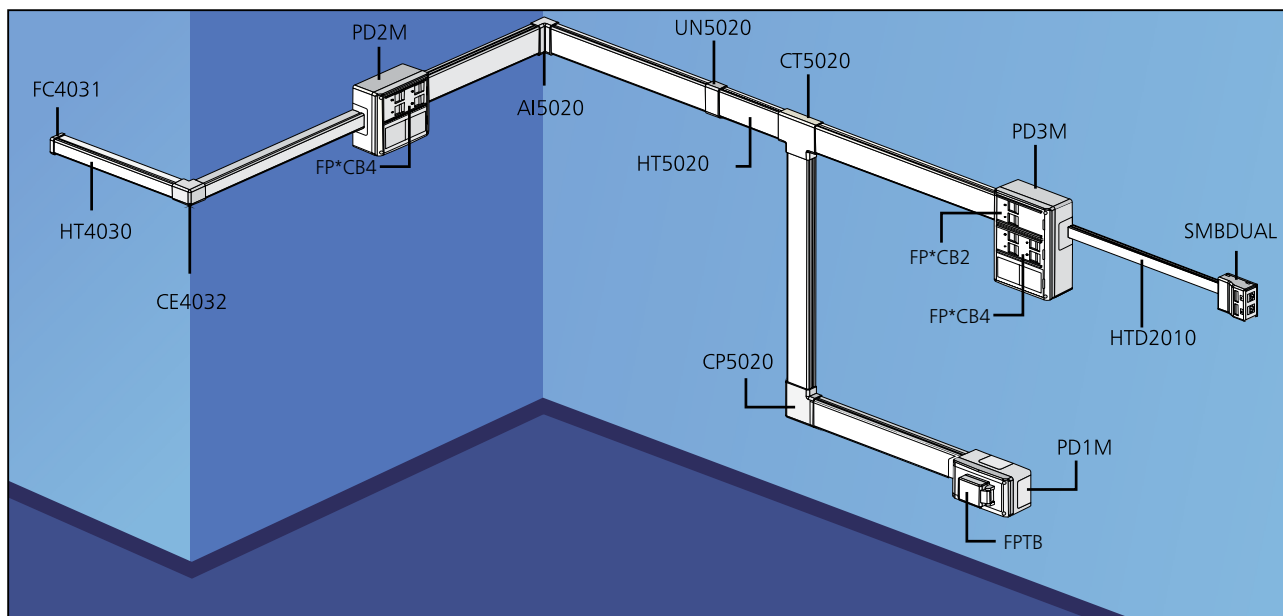
Producto	Nombre	Emb.	Referencia	Descripción
		20 metros	MC 95x22	Canal compuesto de base y tapa 95x22 mm con 2 metros de longitud. Incluye una tapa parcial "MC VTC".
		12 metros	MC VTC	Tapa parcial de 2 metros que garantiza el acceso independiente y facilita el mantenimiento.



Producto		Nombre	Código	Emb.	Descripción
		Bastidor para Placa	MC FP	1 pieza	Caja para instalación de 1 (una) placa de HellermannTyton. Conjunto compuesto de base y tapa.
		Caja de derivación Universal	MC CBU		Caja para instalación de 1 (una) placa de 4x2" universal. Conjunto compuesto de base y tapa.
		Tapa Final	MC TF	20 piezas	Tapa final MEGACANAL™.
		Unión	MC U		Accesorio para unión de los canales MEGACANAL™.
		Caja Multifuncional	MC CM	1 pieza	Caja de Derivación Multifuncional. Conjunto compuesto de base + tapa + 2 tapas estéticas + 2 tapas ciegas.
		Caja de Conexión	MC CCCP		Caja de Conexión con canal de piso. Conjunto compuesto de base + tapa + 3 adaptadores para canal de piso.
		Caja de Derivación	MC CD		Caja de Derivación. Conjunto compuesto de base + tapa.
		Ángulo Externo	MC AEM		Ángulo externo variable entre 80° y 130°.
		Ángulo Interno	MC AIM		Ángulo interno variable entre 60° y 100°.



Canales MINICANAL™



- Ideal para renovaciones, Modificaciones y redes de multiservicios.
- Su fijación puede ser con o sin adhesivo (cinta doble cara);
- Tapas con sistema de anclaje resistente que garantizan seguridad y protección en la instalación.
- Cumple con los estándares de reducción de residuos – menor costo por punto instalado, Menor tiempo de instalación.
- Cumple con las normas de higiene y organismos de vigilancia sanitarios, Permitiendo su uso en hospitales, Clínicas y laboratorios,
- Esta no se oxida.
- Puede ser usado en zonas con aire marino.

MATERIAL	PVC rígido antillama
Color	Blanco
Inflamabilidad	UL94 V0

Canal compuesto de base y tapa, se suministra con 2 metros de longitud.


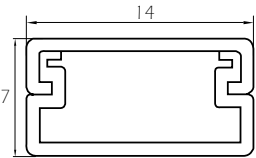

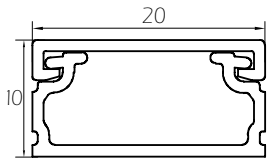

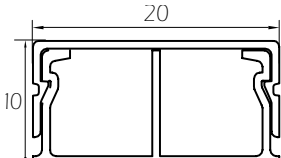

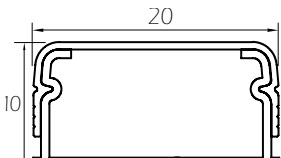

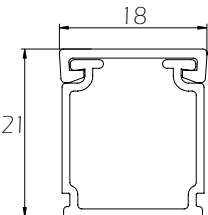

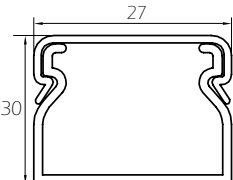

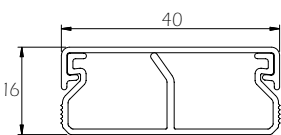
Referencia	Tipo de Cabo	Categoría 6A		Categoría 6		Categoría 5e		Cat. FO2 - 4 pares		Eléctrico	
		Área das Canaletas (mm²)		Ø Externo Cabo 7,5mm		Ø Externo Cabo 6,2mm		Ø Externo Cabo 5,5mm		Ø Externo Cabo 4,4mm	
		40%	60%	40%	60%	40%	60%	40%	60%	40%	60%
HT147 / HTA147	62	-	-	-	-	-	-	-	-	2	4
HT2010	128	1	2	2	2,55	2	3	3	5	5	7
HTD2010* / HTDA2010*	146	1	2	2	3	2	4	4	6	6	9
HTL2010 / HTLA2010	152	1	2	2	3	2,56	4	4	6	6	9
HT1821	273	2	4	4	5	5	7	7	11	11	16
HT2730	510	5	7	7	10	9	13	13,42	20	20	30
HT4016	460	4	6	6	9	8	12	12,11	18	18	27
HT4030	880	8	12	12	17	15	22	23	35	35	52
HT5020 / HTA5020	741	7	10	10	15	12	19	19,50	29	29	44

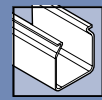
* La tasa de ocupación máxima recomendada por la norma EIA/TIA 569-B es: un 40% durante el proyecto y un 60% para futuras ampliaciones.


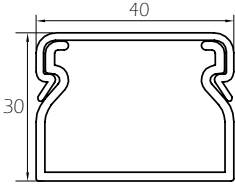

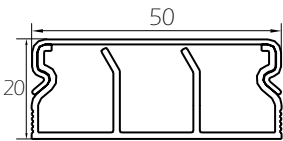
(**) Diámetro exterior de los cables que se utilizan como referencia para el cálculo de las tasas de ocupación.

* No tiene ul



Producto	Nombre	Emb.	Referencia	Descripción
 	Standard	50 Metros	HT147	Canaleta compuesta de base y tampa 14x7mm
	Com adhesivo		HTA147	Canaleta compuesta de base y tampa 14x7mm
 	Standard	50 Metros	HT2010*	Canaleta compuesta de base y tampa 20x10mm
 	Standard com divisor interno		HTDA2010*	Canaleta compuesta de base y tampa 20x10mm
	Com adhesivo e divisor interno		HTD2010*	
 	Standard para aplicações leves		HTL2010	Canaleta compuesta de base y tampa 20x10mm
	Com adhesivo para aplicações leves	HTLA2010		
 	Standard	40 Metros	HT1821	Canaleta compuesta de base y tampa 18x21mm
 	Standard	40 Metros	HT2730	Canaleta compuesta de base y tampa 27x30mm
 	Standard	24 Metros	HT4016	Canaleta compuesta de base y tampa 40x16mm



Producto	Nombre	Emb.	Referencia	Descripción
 	Standard	32 Metros	HT4030	Canaleta compuesta de base y tampa 40x30mm
 	Standard	30 Metros	HT5020	Canaleta compuesta de base y tampa 50x20mm
	Com adhesivo		HTA5020	

ACCESORIOS PARA CANALES MINICANAL™

ACCESORIOS PARA CANALES MINICANAL™


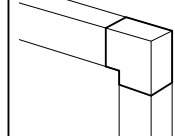
Embalaje: 25 piezas

MATERIAL	ABS Antillama
Color	Blanco
Inflamabilidad	UL94V-0


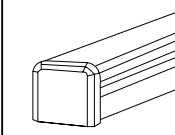


	
Ángulo Interno	
Referencia	Medida
AI148	14x7mm
AI2011	20x10mm
AI1822	18x21mm
CI2733	27x30mm
CI4033	40x30mm
AI5020	50x20mm

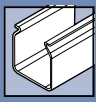
	
Ángulo Externo	
Referencia	Medida
AE149	14x7mm
AE2012	20x10mm
AE1823	18x21mm
CE2732	27x30mm
CE4032	40x30mm
AE5020	50x20mm

	
Ángulo Plana 90°	
Referencia	Medida
AR150	14x7mm
AR2013	20x10mm
AR1824	18x21mm
CP2735	27x30mm
CP4035	40x30mm
CP5020	50x20mm

	
Derivación "T" Plana	
Referencia	Medida
AT151	14x7mm
AT2014	20x10mm
AT1825	18x21mm
CT2734	27x30mm
CT4034	40x30mm
CT5020	50x20mm

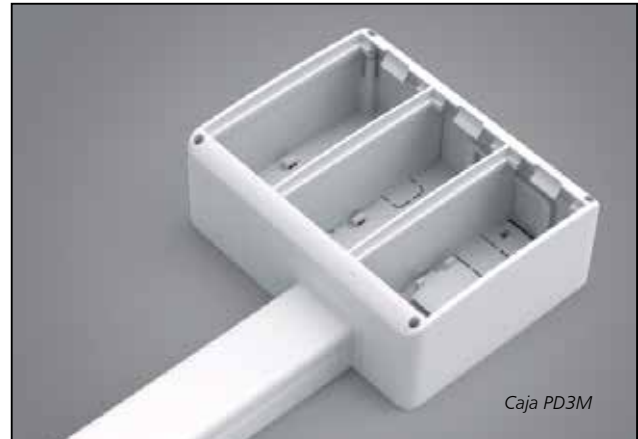
	
Tapa Final	
Referencia	Medida
AF152	14x7mm
AF2015	20x10mm
AF1826	18x21mm
FC2731	27x30mm
FC4031	40x30mm
TF5020	50x20mm

	
Derivación Plana	
Referencia	Medida
AU153	14x7mm
AU2016	20x10mm
AU1827	18x21mm
UN2736	27x30mm
UN4036	40x30mm
UN5020	50x20mm

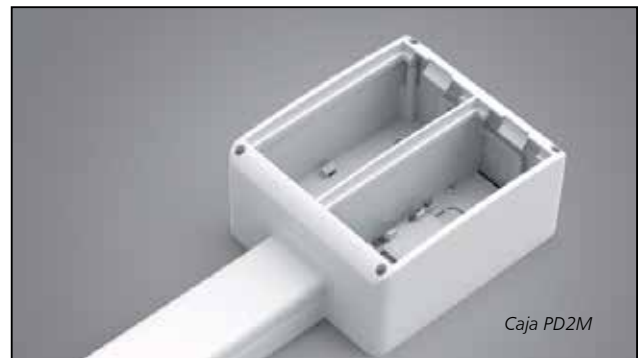


Cajas de Superficie

- Caja de conexión para ser usadas con las Faceplates HellermannTyton;
- Pestaña interna de cables de alimentación, y otros datos. Viene equipado con el carril para dar cabida a un máximo de 2 módulos DIN de cualquier fabricante, por ejemplo, interruptores de circuito, IDRS, DDRS, seccionadores, temporizadores, relés de impulsos, entre otros. Ideal para cerca de sus instalaciones de carga;
- Cajas compatibles con canales HellermannTyton minicanal y conductos de entrada lateral;
- Entrada para las canaletas de 14x7mm, 18x21mm, 20x10mm, 27x30mm, 40x16mm, 40x30mm, 50x20 mm y 3/4 tubos ", 1 ";
- Base perforada para la entrada de cables y el alojamiento para la aplicación de tornillos en diferentes posiciones.



Caja PD3M



Caja PD2M

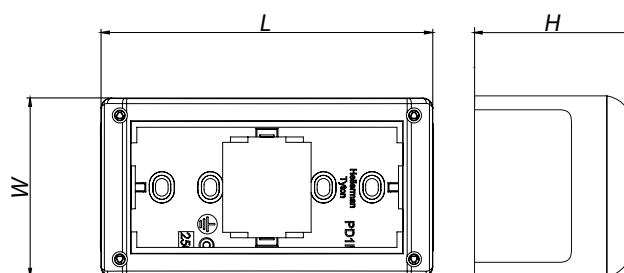


Caja PD1M con disyuntor



Caja PD1M

Referencia	Embalaje	Descripción	Largo L (mm)	Ancho W (mm)	Altura H (mm)	Observación
Caja PD1M	1 pieza	Para uso de 1 faceplate	132	71	65	-
Caja PD2M		Para uso de 2 faceplates	132	115	65	Separador plástico interno removible
Caja PD3M		Para uso de 3 faceplates	132	170	65	



Dimensiones Caja PDM



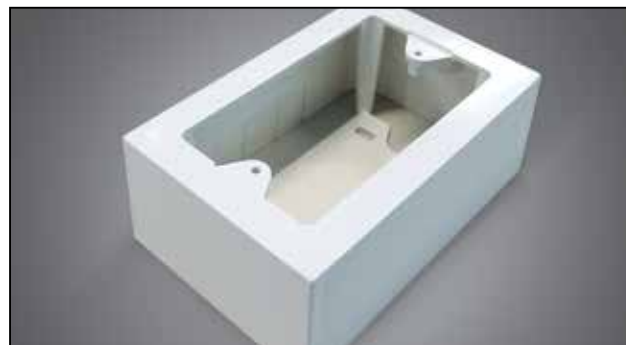
Caja de Superficie 4x2

Las cajas de superficie son ideales para instalaciones eléctricas o de datos, utilizando como sistema de enrutamiento las canaletas de la línea Minicanal. Son fabricadas en ABS antillama y poseen un excelente acabado superficial.

Se pueden fijar en cualquier superficie mediante tornillos y poseen la demarcación de reColorte para todos los modelos de canaletas de la línea Minicanal.

Caja 4x2

Para la aplicación de placas estándar de 4x2" pudiendo ser utilizada en instalaciones eléctricas o de datos. Posee demarcación para la entrada de conductos eléctricos de hasta 1" en el fondo de la caja.



MATERIAL	ABS Antillama
Color	Blanco
Inflamabilidad	UL94V-0

Obs: Piezas vendidas sin accesorios

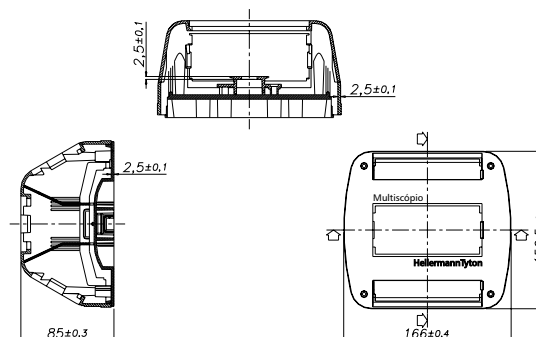
Referencia	Embalaje	Descripción	Largo (L)	Ancho (W)	Altura (H)
SMB 4x2	1 pieza	Caja de Superficie 3 módulos	128	85	45

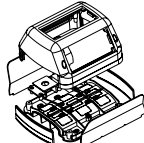
Multiscópio™

- Caja para múltiples conexiones;
- El uso de Faceplates HellermannTyton;
- Base con perforaciones y alojamientos para colocar tornillos en diferentes posiciones
- Separadores internos móviles para conexiones de energía y otros.
- Caja compatible con todas las Canaletas HellermannTyton, excepto línea UNICANAL 100x50
- Permite soportar hasta 2 módulos DIN, disyuntores, SVDI, aislador, temporizadores, relés de impulsos, entre otros, el uso de
- Accesorio que acompaña al Faceplate PTB
- Pequeño tamaño que puede acomodar hasta 12 módulos (por ejemplo, 12 tomas de corriente);
- Se puede utilizar en el piso o en la pared, material altamente resistente; Atiende NR18 y ANVISA

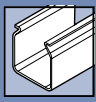


MATERIAL	ABS Antichama
Color	Blanco
Inflamabilidad	UL94V-0



Producto	Nombre	Embalaje	Referencia	Descripción
	Caja Multiscópio	1 pieza	MCVB	Caja para múltiples conexiones con ventanas modulares pre-cortadas.

*La información contenida en este catálogo está sujeta a cambios sin previo aviso



Placas HellermannTyton

Marcos de anclaje para accesorios exclusivos HellermannTyton.
Sirven como accesorios para todas las medidas de Canaletas.

MATERIAL	ABS Antichama
Cor	Branco
Flamabilidade	UL94V-0

Producto	Nombre	Código	Descripción
	Placa	FPTCB	Tapa ciega Placa.
	Placa	FPTB	Placa con visor para dos módulos DIN + Placa Adaptadora.
	Placa	FPWAB4	Placa con ventanas abiertas, con capacidad para cuatro encajes de tomas RJ45 (jack) del mercado.
	Placa	FPWAB2	Placa con ventanas abiertas, con capacidad para dos encajes de tomas RJ45 (jack) del mercado.
	Placa	FPWCB2	Placa retráctil con ventanas cerradas, con capacidad para dos encajes de tomas RJ45 (jack) del mercado.
	Placa	FPWCB4	Placa retráctil con ventanas cerradas, con capacidad para cuatro encajes de tomas RJ45 (jack) del mercado.
	Adaptador	FPPBSB	Adaptador para encaje de los módulos (10,0x4,6 mm).
	Adaptador	FPPBCB	Adaptador para el montaje de los módulos 6912
	Adaptador Cambre	FPPDC	Adaptador para el montaje de los módulos Cambre

Embalagem: 1 peça



Canal de Piso Helapiso HP-2

Canal proyectado para proporcionar una Colorrecta y ordenada distribución de cables en pisos de industrias, oficinas, etc. Se suministra en barras de 2 metros.

Color: Gris.

Capacidad de Ocupación			
Cable UTP 4 pares Ø Ext. 2,5mm		Cable Eléctrico Ø Ext. 2,5mm	
40%	60%	40%	60%
2	3	22	32



Canal de Piso Plástico CP7517

Canal de Piso de Plástico. Grado de resistencia mecánica - Normas IEC 529/IRAM 2444. Cat. IP 57-7 (CP 7517). Se suministra en barras de 2 metros. Color: Gris.

Capacidad de Ocupación			
Cable UTP 4 pares Ø Ext. 5,5mm		Cable Eléctrico Ø Ext. 2,5mm	
40%	60%	40%	60%
6	9	55	82



Producto	Nombre do Producto	Ref.	Emb.	Descripción
	Canal de Piso Helapiso	HP-2	20 metros	Canal de piso en PVC con 52 x 14mm.
	Canal de Piso Helapiso	HPA2		Canal de Piso con adhesivo (fita dupla face) em PVC com 52x14mm.
	Canal de Piso	CP 7517	16 metros	Canal de piso de plástico IBF, con 75 x 17mm.
	Canal de Piso	CPA7517		Canal de Piso de plástico IBF, con adhesivo (fita dupla face), com 75x17mm.
	Ángulo	CO 7517	6 piezas	Ángulo compuesto de base y tapa.
	Prolongador	PR 7517	4 piezas	Prolongador.

*La información contenida en este catálogo está sujeta a cambios sin previo aviso