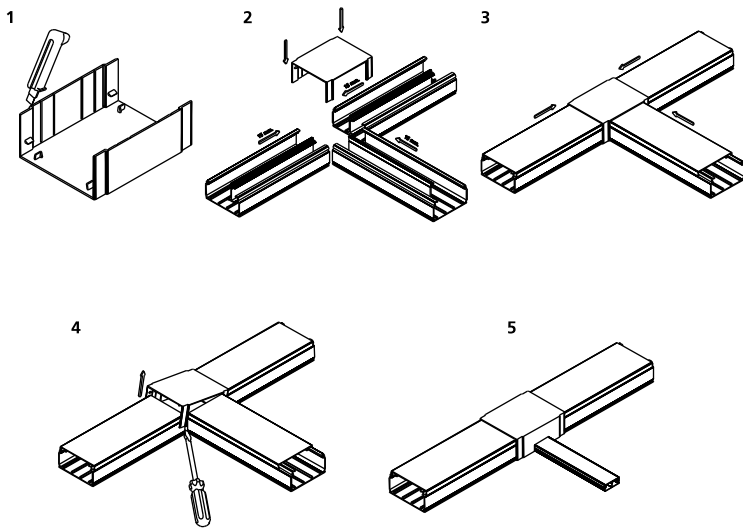


## Unión T Plana / Union T Plain União T Plana

Unión T Plana - Código: FD

Union T Plain - Part N°: FD

União T Plana - Código: FD



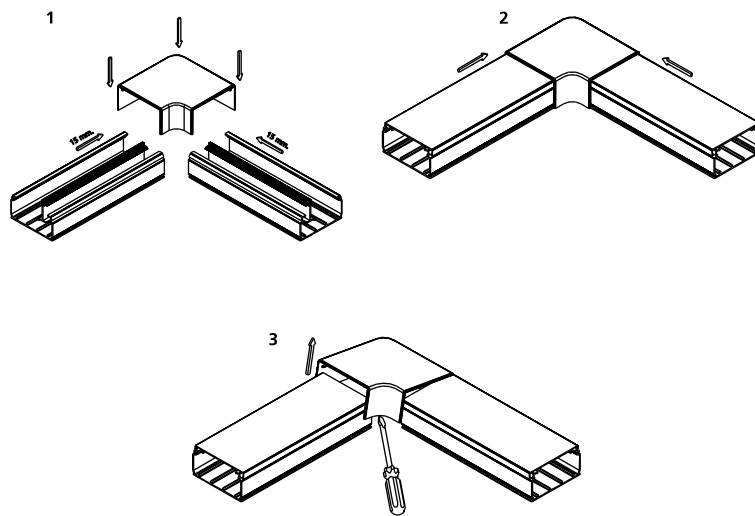
- (1) Para el uso del accesorio FD como "Derivación T de Unicanal" se debe cortar el pre-calado interno mayor con una herramienta "cutter alicate" en forma prolija.
- (1) Slide the cover and divider of the Unicanal to the very end against the internal accessory.
- (1) Para o uso do acessório FD como "Derivação T de Unicanal" se deve cortar na marcação interna com um estilete..
- (2) Desmontaje del accesorio FD utilizando una herramienta tipo destornillador plano ancho y accionando manualmente.
- (2) Desmontagem da tampa e o Face Plate, utilizando uma chave de fenda e retirando manualmente.
- (2) Una vez instalado colocar las Tapas del Unicanal y desplazarlas en el sentido indicado hasta quedar cubierto por el accesorio FD.
- (3) After installation, put the cover and slide it as showed.
- (3) Uma vez instalado, colocar as Tampas do Unicanal e deslizar no sentido indicado até estiver coberto pelo acessório FD.
- (4) Desmontaje del accesorio FD utilizando una herramienta tipo destornillador plano ancho y accionando manualmente.
- (4) Disassemble the accessory FD using a tool, like a flat wide manual screwdriver.
- (4) Desmontar o acessório FD utilizando uma chave de fenda e retirando manualmente.
- (5) Siguiendo el mismo procedimiento se puede utilizar como "Derivación a Canales" realizando el calado en forma manual según la geometría del canal.
- (5) Following the same procedure it can be used as "Raceway Derivation" carrying through the cut of manual form following geometry of the canal.
- (5) Seguindo o mesmo procedimento se pode utilizar como "Derivação de Canal" realizando o corte de forma manual seguindo a geometria do canal.

## Cuva Plana / Plain Curve Curva Plana

Curva Plana - Código: FDL

Plain Curve - Part N°: FDL

Curva Plana - Código: FDL



- (1) Ejercer presión "clipsar" el accesorio FDL sobre las Bases del Unicanal , previendo que la misma ingrese entre 15 a 20 mm. dentro del accesorio.
- (1) Put pressure to click the FDL accessory over the unicanal, making the unicanal to get in 15 to 20mm inside the accessory.
- (1) Exercendo pressão "clicar" o acessório FDL sobre as Bases do Unicanal , prevendo que a mesma ingresa entre 15 a 20 mm dentro do acessório.
- (2) Una vez instalado colocar las Tapas del Unicanal y desplazarlas en el sentido indicado hasta quedar cubierto por el accesorio FD.
- (2) After installation, put the cover and slide it in the Unicanal as indicated by pressing, fit the accessory on the Base until it gets in the position.
- (2) Uma vez instalado, colocar as Tampas do Unicanal e deslizar no sentido indicado até estiver coberto pelo acessório FD.
- (3) Desmontaje del accesorio FD utilizando una herramienta tipo destornillador plano ancho y accionando manualmente.
- (3) Disassemble the FDL accessory using a tool like a flat wide manual screwdriver.
- (3) Desmontar o acessório FDL utilizando uma chave de fenda e retirando manualmente.



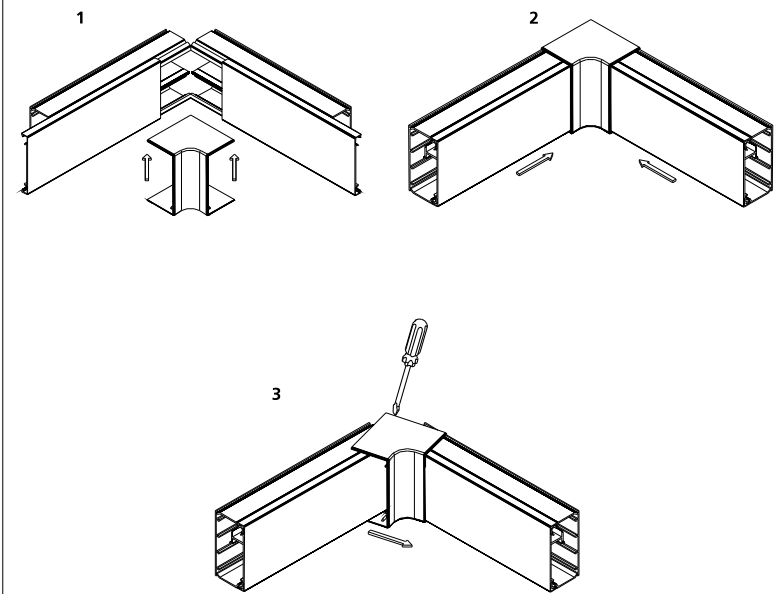
HellermannTyton

## Angulo Interno / Internal Angle Ângulo Interno

Angulo Interno - Código: FDI

Internal Angle - Part N°: FDI

Ângulo Interno - Código: FDI



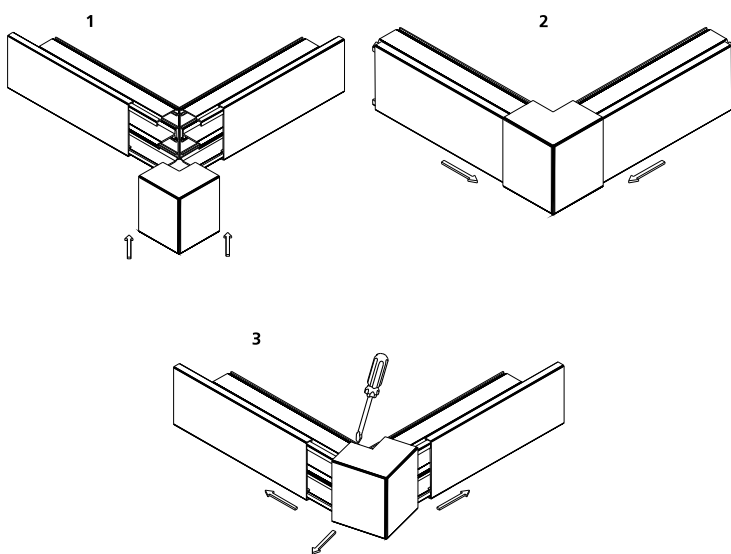
- (1) Instalar el accesorio FDI ubicando las Bases del Unicanal que hagan contacto entre las aristas superiores como indica la figura. Ejerciendo presión, "clipsar" el accesorio sobre las Bases hasta que quede posicionado.
- (1) Install the FDI accessory fitting the unicanal until the assembly indicated in the figure>. Put pressure to click the accessory over the unicanal.
- (1) Instalar o acessório FDI encaixando as Bases do Unicanal até que haja contato entre as arestas superiores como indica a figura. Exercendo pressão, encaixar o acessório sobre a Base até atingir o posicionamento.
- (2) Una vez instalado colocar las Tapas del Unicanal y desplazarlas en el sentido indicado hasta quedar cubierto por el accesorio FD.
- (2) After installation, put the cover and slide it as showed.
- (2) Uma vez instalado, colocar as Tampas do Unicanal e deslizar no sentido indicado até estiver coberto pelo acessório FD.
- (3) El desmontaje del accesorio FDI se debe efectuar utilizando una herramienta tipo destornillador plano ancho y accionando manualmente.
- (3) Disassemble the FDI accessory using a tool, like a flat wide manual screwdriver.
- (3) Desmontar o acessório FDI utilizando uma chave de fenda e retirando manualmente.

## Angulo Externo / External Angle Ângulo Externo

Angulo Externo - Código: FDE

External Angle- Part N°: FDE

Ângulo Externo - Código: FDE



- (1) Instalar el accesorio FDE ubicando las Bases del Unicanal que hagan contacto entre las aristas como indica la figura. Ejerciendo presión, "clipsar" el accesorio sobre las Bases hasta que quede posicionado.
- (1) Install the FDE accessory making the assembly in the unicanal as indicated.ura. Ejerciendo presión, "clipsar" el accesorio sobre las Bases hasta que quede posicionado.
- (1) Instalar o acessório FDE utilizando as Bases da Unicanal até que haja contato com as arestas conforme indica a figura. Exercendo pressão, encaixar o acessório sobre as Bases até que estejam posicionado.
- (2) Una vez instalado desplazar las Tapas del Unicanal en el sentido indicado hasta hacer tope dentro del accesorio FDE.
- (2) After installation, put the cover and slide it FDE as showed.
- (2) Uma vez instalado, deslizar as tampas da Unicanal no sentido indicado até o topo do acessório FDE.
- (3) El desmontaje del accesorio FDE se debe efectuar:
  - a) Retirando las Tapas del Unicanal en el sentido indicado hasta salir por debajo del accesorio FDE.
  - b) Extraer el accesorio FDE utilizando una herramienta tipo destornillador plano ancho y accionando manualmente.
- (3) To disassembly the FDE accessory:
  - a) Retiring the Unicanal as indicated until disassembly the FDE accessory.
  - b) Disassembly the FDI accessory using a tool, like a flat wide manual screwdriver.
- (3) A desmontagem do acessório FDE deve-se efetuar:
  - a) Retirando as Tapas do Unicanal no sentido indicado até sair abaixo do acessório FDE.
  - b) Extrair o acessório FDE utilizando uma chave de fenda e retirar manualmente.

## Cuadro de capacidad de Llenado / Wire fill capacity chart / Tabela de capacidade de Cabeamento

Unicanal 100x50 - Código: FDC 100/50

Multichannel Raceway Unicanal 100x50 - Part N°: FDC 100/50

Unicanal 100x50 - Código: FDC 100/50

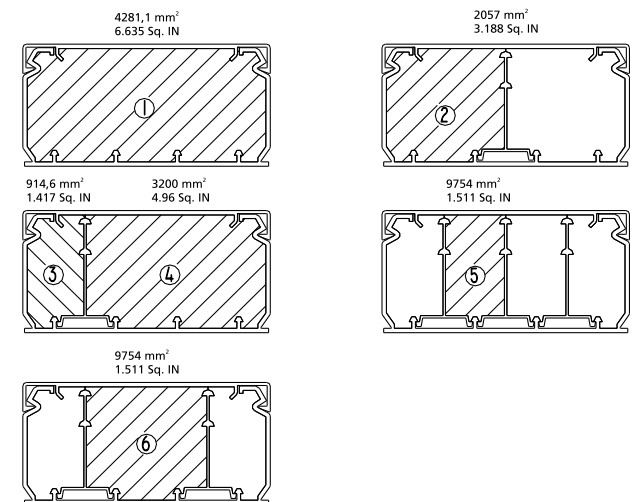
CABLE TYPE	SIZE / MODEL	SECTION	EXTERNAL DIAMETER IN	WIRE FILL CAPACITY ACCORDING TO STANDARDS UL-5A / IEC 984					
				ZONE 1 6,635 SQ. IN	ZONE 2 3,188 SQ. IN	ZONE 3 1,417 SQ. IN	ZONE 4 4,96 SQ. IN	ZONE 5 1,511 SQ. IN	ZONE 6 4,55 SQ. IN
AMERICAN ELECTRICAL WIRE	14 AWG THHN/T90	0,00886	0,105	30	6	6	23	6	20
	12 AWG THHN/T90	0,01169	0,122	25	5	5	19	5	17
	10 AWG THHN/T90	0,01838	0,153	19	4	4	14	4	13
TWISTED PAIR 24 AWG UNSHIELDED	2 PARES	0,01539	0,140	166	81	35	127	37	116
	3 PARES	0,01767	0,150	144	71	31	110	33	101
	4 PARES CAT. 5	0,03801	0,220	67	32	13	51	14	46
TWISTED PAIR SHIELDED	25 PARES	0,20428	0,510	12	6	2	9	2	8
	4 PARES. 24 AWG	0,04908	0,250	52	25	10	40	10	36
	25 PARES, 24 AWG	0,20428	0,510	12	6	2	9	2	8
FOR UL SIGNAL TYPE 1061 300V-80 C	TPO 1A, 22 AWG	0,14522	0,430	17	8	3	13	3	11
	18 AWG	0,00342	0,066	748	368	164	527	175	527
	20 AWG	0,00283	0,060	905	445	199	638	212	638
	22 AWG	0,00196	0,050	1303	641	287	919	307	919
COAXIAL	24 AWG	0,00159	0,045	1609	792	354	1135	378	1135
	RG58/U	0,02825	0,193	87	42	18	67	19	61
OPTIC FIBER 62.5/125/900, PVC OFNR	RG62/U	0,04599	0,242	55	27	11	42	11	38
	RG6/U	0,05725	0,270	44	21	9	33	9	30
OPTIC FIBER, FA OFNP	2 Strand	0,02405	0,175	106	51	22	81	23	74
	4 Strand	0,02688	0,185	95	46	20	73	21	66
	6 Strand	0,03463	0,210	73	36	16	56	17	52
	8 Strand	0,04155	0,230	61	30	12	47	12	43
OPTIC FIBER 50/125/900	12 Strand	0,04908	0,250	52	25	10	40	10	36
	2 Strand	0,02405	0,175	106	51	23	81	24	74
	4 Strand	0,02545	0,180	100	48	21	77	22	70
NATIONAL ELECTRICAL CABLES	6 Strand	0,02688	0,185	95	46	20	73	21	66
	8 Strand	0,03142	0,200	81	40	17	62	18	57
	12 Strand	0,03976	0,225	64	31	13	49	14	44
	2 Strand, PVC	0,02405	0,175	106	51	23	81	24	74
NATIONAL ELECTRICAL CABLES	2 Strand, FA	0,02835	0,190	90	44	19	69	20	63
	2,5	2,5	1,780	56	28	14	43	14	28
	4	4	2,260	36	18	9	27	9	18
	6	6	2,760	27	13	6	20	6	13
10	10	3,560	16	8	4	12	4	8	

## Gráfico de capacidad de Llenado / Wire fill capacity diagram / Grafico da capacidade de Cabeamento

Unicanal 100x50 - Código: FDC 100/50

Multichannel Raceway Unicanal 100x50 - Part N°: FDC 100/50

Unicanal 100x50 - Código: FDC 100/50



Normas Aplicables / International Standard / Normas Internacionais  
IEC 61084-1 ( 1991-06 ) + A1 ( 1993-10 ) + IEC 1084-2-1 (1996)

Valor Índice de Protección / Trunking-Ducting System Protection Degree / Grau de Proteção do Sistema  
Cablecanales - Raceway Channel - Canaleta - : IP - 43  
Accesorios - Fittings - Acessórios ( FDDT - SCSFP - FDAIM - FDAEM - FDET - FDCP - FDA - SMSFP - FDCIEFP - SMSAU - FDCIE - SCSDU - FDUC ) : IP - 43  
Accesorios - Fittings - Acessórios ( FD - FDL - FDI - FDE ) : IP - 43

Clasificación del Impacto / Mechanical Properties Classification / Classificação Mecânica das Propriedades  
Cablecanales: Categoría "Medium"  
Raceway Channel: "Medium"  
Canaleta: "Medium"  
Accesorios / Fittings / Acessórios ( FDDT - SCSFP - FDAIM - FDAEM - FDET - FDCP - FDA - SMSFP - FDCIEFP - SMSAU - FDCIE - SCSDU - FDUC ) "Medium"  
Accesorios / Fittings / Acessórios ( FD - FDL - FDI - FDE ) : Categoría " Medium ".

Sistema No Propagante de la Llama, Clasificación de Temperatura: + 90  
Non Flame Propagating Trunking-Ducting System, Temperature Classification + 90  
Sistema anti-chama, Classificação da Temperatura: + 90

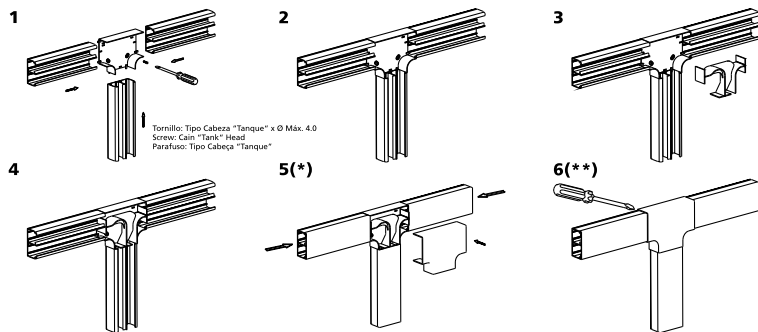
El Sistema esta previsto exclusivamente para el uso de cable con Aislación.  
Insulating Material Trunking-Ducting Systems, for use with insulating wire.  
Exclusivamente para o uso com fio isolado.

Derivación T Plana - Código: FDDT

Tee Fitting - Part N°: FDDT

Derivação T Plana - Código: FDDT

Incluye Tapa, Base y Separador / Includes Cover, Base and Divider / Composto por Tampa, Base e Separador

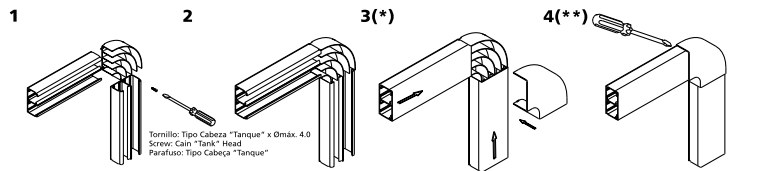


Curva Plana - Código: FDCP

Flat Elbow - Part N°: FDCP

Curva Plana - Código: FDCP

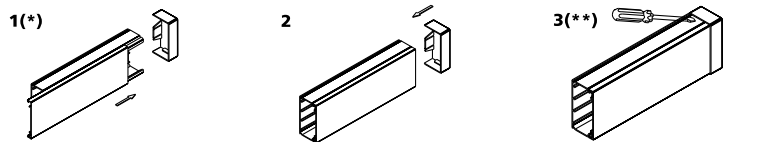
Incluye Tapa y Base / Includes Cover and Base / Composto por Tampa e Base



Tapa Final - Código: FDA

End Cap - Part N°: FDA

Tampa Terminal - Código: FDA



(\*) Deslizar la tapa y el separador del Unicanal a tope contra el accesorio interno.

(\*) Slide the cover and divider of the Unicanal to the very end against the internal accessory.

(\*) Deslizar a tampa e o separador do Unicanal contra o acessório interno.

(\*\*) Desmontaje de la tapa y el Face Plate, utilizando una herramienta tipo destornillador plano ancho y accionando manualmente.

(\*\*) Disassemble the cover and Face Plate using a tool, like a flat wide manual screwdriver.

(\*\*) Desmontagem da tampa e o Face Plate, utilizando uma ferramenta tipo chave de fenda e acionado manualmente.

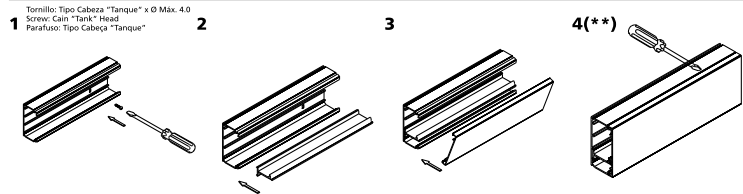
Instrucciones de Montaje / Assembly Instructions / Instruções de Montagem

Unicanal 100 x 50 mm. - Código: FDC 100/50

Multichannel Raceway System Unicanal 100 x 50 mm. - Part N°: FDC 100/50

Unicanal 100 x 50 mm. - Código: FDC 100/50

Incluye Tapa, Base y Separador / Includes Cover, Base and Divider / Composto por Tampa, Base e Separador

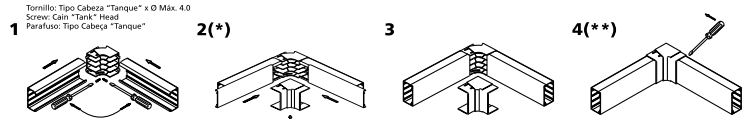


Ángulo Interno Móvil - Código: FDAIM

Mobile Internal Elbow - Part N°: FDAIM

Cotovelo Interno Móvil - Código: FDAIM

Incluye Tapa y Base / Includes Cover and Base / Composto por Tampa e Base

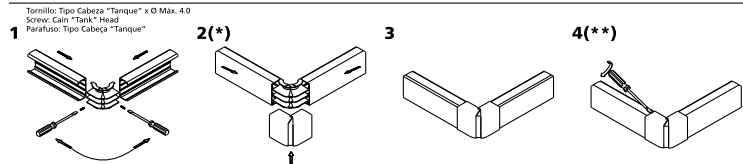


Ángulo Externo Móvil - Código: FDAEM

Mobile External Elbow - Part N°: FDAEM

Cotovelo Externo Móvil - Código: FDAEM

Incluye Tapa y Base / Includes Cover and Base / Composto por Tampa e Base



(\*) Deslizar la tapa y el separador del Unicanal a tope contra el accesorio interno.

(\*) Slide the cover and divider of the Unicanal to the very end against the internal accessory.

(\*) Deslizar a tampa e o separador do Unicanal contra o acessório interno.

(\*\*) Desmontaje de la tapa y el Face Plate, utilizando una herramienta tipo destornillador plano ancho y accionando manualmente.

(\*\*) Disassemble the cover and Face Plate using a tool, like a flat wide manual screwdriver.

(\*\*) Desmontagem da tampa e do Face Plate, utilizando uma ferramenta tipo chave de fenda e acionado manualmente.



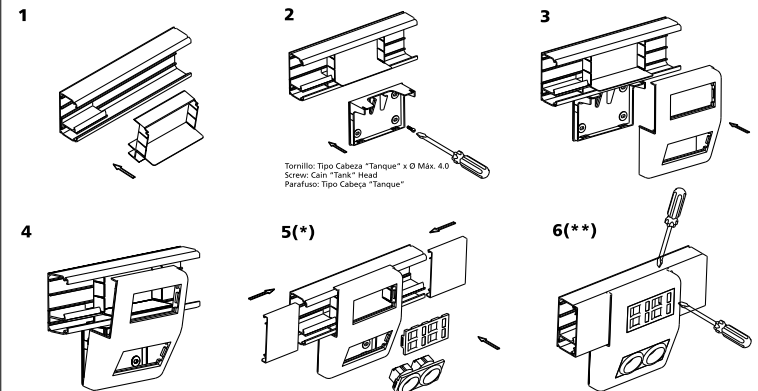
HellermannTyton

Caja Derivación de Datos & Energía Para Face Plates - Código: SCSFP

Side Electric Box For Face Plates - Part N°: SCSFP

Caixa Derivação Face Plates - Código: SCSFP

Incluye Tapa, Base y Separador / Includes Cover, Base and Divider / Composto por Tampa, Base e Separador

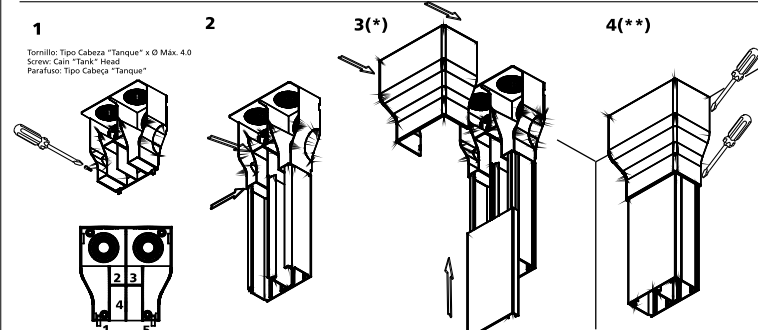


Accesorio Entrada de Techo - Código: FDET

Entrance Finish - Part N°: FDET

Entrada da Cobertura - Código: FDET

Incluye Tapa y Base / Includes Cover y Base / Composto por Tampa e Base



(\*) Deslizar la tapa y el separador del Unicanal a tope contra el accesorio interno.

(\*) Slide the cover and divider of the Unicanal to the very end against the internal accessory.

(\*) Deslizar a tampa e o separador do Unicanal para o tope contra o acessório interno.

(\*\*) Desmontaje de la tapa y el Face Plate, utilizando una herramienta tipo destornillador plano ancho y accionando manualmente.

(\*\*) Disassemble the cover and Face Plate using a tool, like a flat wide manual screwdriver.

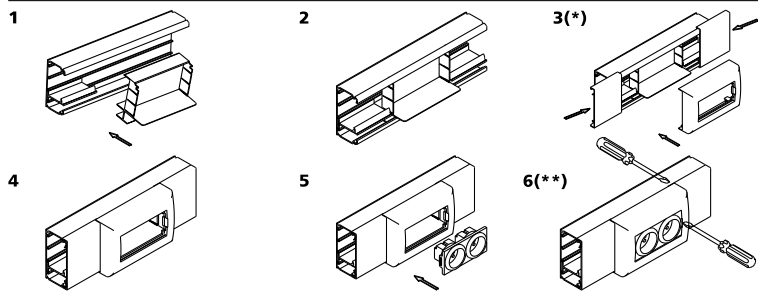
(\*\*) Desmontagem da tampa e o Face Plate, utilizando uma ferramenta tipo llave de fenda plano largo e acionado manualmente.

Módulo de Conexión Porta Face Plates - Código: SMSFP

Electrical & Communications Device Bracket Face Plates - Part N°: SMSFP

Módulo Adaptador Face Plates - Código: SMSFP

Incluye Tapa y Separador / It Includes Cover and Divider / Composto por Tampa e Separador

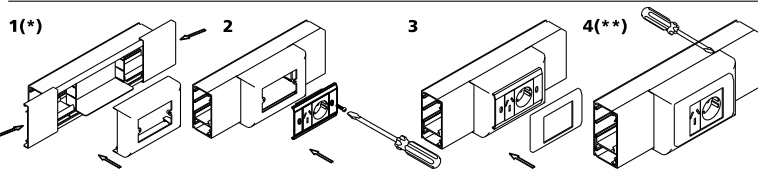


Módulo de Conexión Para Bastidor Universal - Código: SMSAU

Electrical & Communications Device Bracket Universal - Part N°: SMSAU

Módulo Adaptador Universal - Código: SMSAU

Incluye Tapa y Separador / It Includes Cover and Divider / Composto por Tampa e Separador

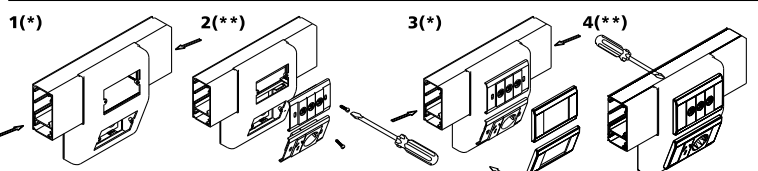


Caja Derivación de Datos & Energía para Bastidor Universal - Código: SCSDU

Side Electric Box Universal - Part N°: SCSDU

Caixa Derivação Universal - Código: SCSDU

Incluye Tapa, Base y Separador / It Includes Cover, Base and Divider / Composto por Tampa, Base e Separador



(\*) Deslizar la tapa y el separador del Unicanal a tope contra el accesorio interno.

(\*) Slide the cover and divider of the Unicanal to the very end against the internal accessory.

(\*) Deslizar a tampa e o separador do Unicanal para o tope contra o acessório interno.

(\*\*) Desmontaje de la tapa y el Face Plate, utilizando una herramienta tipo destornillador plano ancho y accionando manualmente.

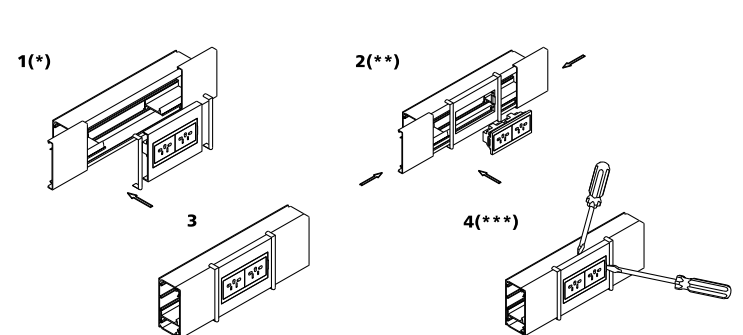
(\*\*) Disassemble the cover and Face Plate using a tool, like a flat wide manual screwdriver.

(\*\*) Desmontagem da tampa e o Face Plate, utilizando uma ferramenta tipo llave de fenda plano largo e acionado manualmente.

Bastidor Plano para Face Plates - Código: FDC/EFP

Electrical & Telecommunication Device Bracket Face Plates - Part N°: FDC/EFP

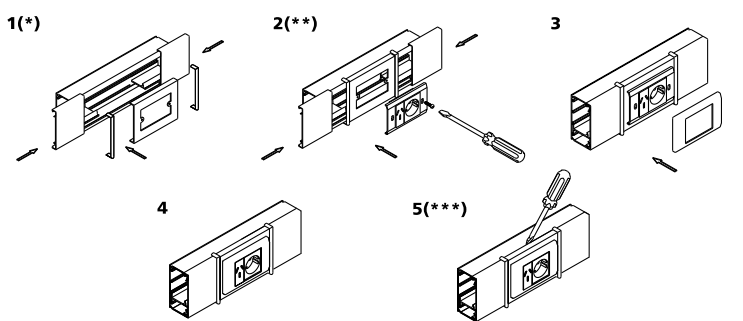
Bastidor Plano Para Face Plates - Código: FDC/EFP



Bastidor Plano Universal - Código: FDC/E

Universal Electrical & Telecommunication Device Bracket - Part N°: FDC/E

Bastidor Plano Universal - Código: FDC/E



(\*) Prever una distancia de 110 mm. libre del separador interno.

(\*) Leave at least 110mm distance with no internal divider.

(\*) Prever uma distância de 110 mm. Livre do separador interno.

(\*\*) Deslizar las tapas del canal a tope contra el separador estético.

(\*\*) Slide the cover of the Raceway against the Aesthetic divider.

(\*\*) Deslizar as tampas do canal contra o separador estético.

(\*\*\*) Desmontaje del accesorio y el faceplate utilizando una herramienta tipo destornillador plano ancho y accionando manualmente.

(\*\*\*) Disassemble the cover and Face Plate using a tool, like a flat wide manual screwdriver.

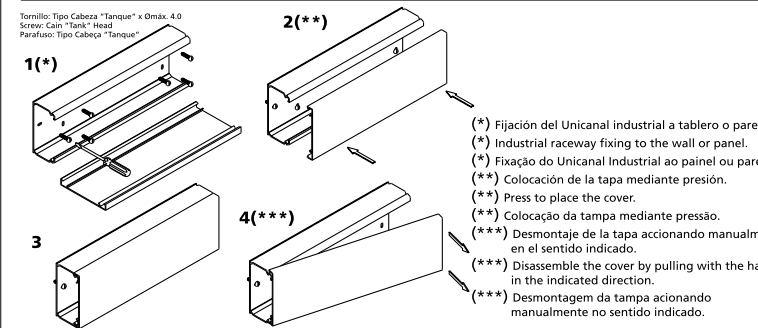
(\*\*\*) Desmontagem da tampa e do Face Plate, utilizando uma ferramenta tipo chave de fenda e acionado manualmente.

Instrucciones de Montaje / Assembly Instructions / Instruções de Montagem

Unicanal Industrial 100x50 - Código: HT 100/50

Industrial Multichannel Raceway System Unicanal 100x50 - Part N°: HT 100/50

Unicanal Industrial 100x50 - Código: HT 100/50



(\*) Fijación del Unicanal industrial a tablero o pared.

(\*) Industrial raceway fixing to the wall or panel.

(\*) Fixação do Unicanal Industrial ao painel ou parede.

(\*\*) Colocación de la tapa mediante presión.

(\*\*) Press to place the cover.

(\*\*) Colocação da tampa mediante pressão.

(\*\*\*) Desmontaje de la tapa accionando manualmente en el sentido indicado.

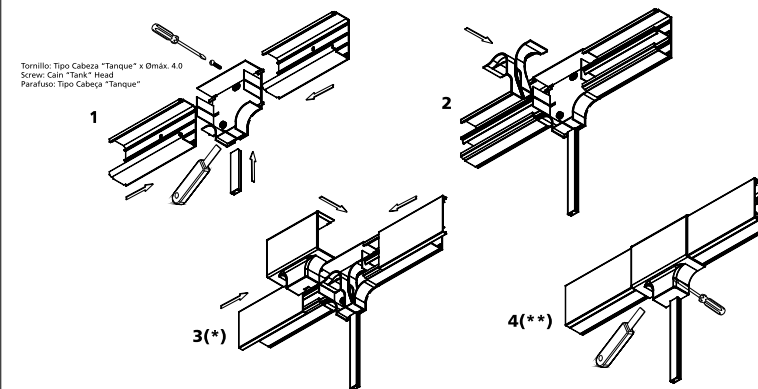
(\*\*\*) Disassemble the cover by pulling with the hand in the indicated direction.

(\*\*\*) Desmontagem da tampa acionado manualmente no sentido indicado.

Derivación a Canales Chicos - Código: FDUC

Transition Fitting - Part N°: FDUC

Derivação para Canaletas - Código: FDUC



(\*) Deslizar la tapa y el separador del Unicanal a tope contra el accesorio.

(\*) Slide the cover and divider of the Unicanal to the very end against the accessory.

(\*) Deslizar a tampa e o separador do Unicanal contra o acessório.

(\*\*) Desmontaje de la tapa utilizando una herramienta tipo destornillador plano ancho y accionando manualmente.

(\*\*) Disassemble the cover using a tool, like a flat wide manual screwdriver.

(\*\*) Desmontagem da tampa utilizando uma ferramenta tipo chave de fenda e acionado manualmente.