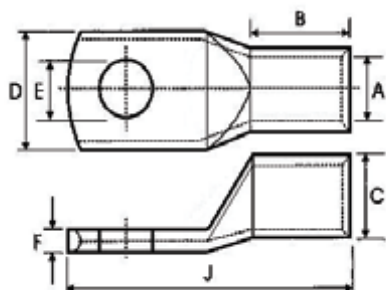


## TERMINALES PARA CABLES

- ▶ Los terminales de cables son seguros y económicos tanto en diseño como en uso.
- ▶ Todos los terminales de cable de cobre están electroestañados para inhibir la corrosión y la oxidación.
- ▶ Los terminales de cables pueden ser comprimidos con herramientas estandar internacionales.
- ▶ Barril Estándar para secciones en MM<sup>2</sup> y AWG.
- ▶ Diseño basado en la norma DIN 46235.

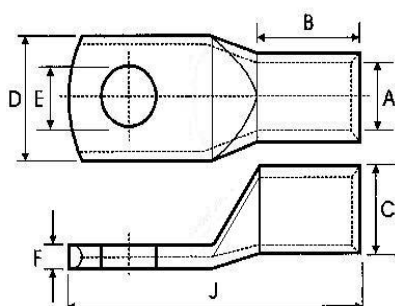


### TERMINALES DE COMPRESIÓN DE COBRE DE ESTAÑADO - BARRIL ESTANDAR (AWG)



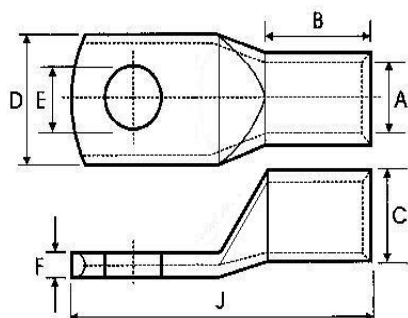
SECCIÓN (AWG)	AGUJERO (In)	MEDIDAS EN MM										CÓDIGO PROMELSA
		A	C	D	B	G	H	K	F	J		
8 AWG	3/16	4.4	6.5	11	10	8	9	5	1.5	32	1027995	
8 AWG	1/4	4.4	6.5	12	10	8	9	5	1.4	32	1027973	
8 AWG	5/16	4.4	6.5	12.5	10	8	9	5	1.3	32	1027992	
8 AWG	3/8	4.4	6.5	14.5	10	10	11	5	1	36	1027977	
6 AWG	3/16	5	7.4	11	11	7	9	6	2	33	1027997	
6 AWG	1/4	5	7.4	13	12	9	10	6	1.7	37	1027970	
6 AWG	5/16	5	7.4	13	12	9	10	6	1.7	37	1027986	
6 AWG	3/8	5	7.4	14.5	13	10	11	6	1.4	40	1027980	
4 AWG	1/4	6.4	8.6	12.8	14	8.5	10.5	5	2.1	38	1027983	
4 AWG	5/16	6.4	8.6	14	14	8.5	10.5	5	2.1	40	1027975	
4 AWG	3/8	6.4	8.6	15.8	14	10	12	6	1.7	42	1027989	
4 AWG	1/2	6.4	8.6	18	15	12	12	7	1.4	46	1027976	
2 AWG	1/4	7.8	10.8	15.5	17	10	12	7	2.8	46	1027994	
2 AWG	5/16	7.8	10.8	15.5	17	10	12	7	2.8	46	1027991	
2 AWG	3/8	7.8	10.8	16	17	10	12	7	2.6	46	1027954	
2 AWG	1/2	7.8	10.8	19.5	17	12	13	8	2.1	50	1027938	
1/0 AWG	5/16	10	13	18.7	19	10.5	13.5	8	2.9	51	1027996	
1/0 AWG	3/8	10	13	18.7	19	10.5	13.5	8	2.9	51	1027958	
1/0 AWG	1/2	10	13	18.7	19	12.5	12.5	8	2.9	52	1027967	
2/0 AWG	1/4	11.2	14	20.6	21	10	15	8	2.8	54	1027955	
2/0 AWG	5/16	11.2	14	20.6	21	10	15	8	2.8	54	1027971	
2/0 AWG	3/8	11.2	14	20.6	21	12	15	8	2.8	56	1027953	
2/0 AWG	1/2	11.2	14	20.6	21	12	15	8	2.8	56	1027941	
4/0 AWG	3/8	14.3	17.5	25.5	24	13.5	15.5	11	3.2	64	1027987	
4/0 AWG	1/2	14.3	17.5	25.5	24	14.5	15	10.5	3.2	64	1027959	
250 MCM	3/8	15	19	27.3	32	13.5	19.5	10	4.1	75	1027990	
250 MCM	1/2	15	19	27.3	32	14.5	17	10.5	4.1	74	1027981	
500 MCM	3/8	21	27	38.7	40	16.5	22.5	17	6	96	1027982	

### TERMINALES DE COMPRESIÓN DE COBRE DE ESTAÑADO - BARRIL LARGO (AWG)



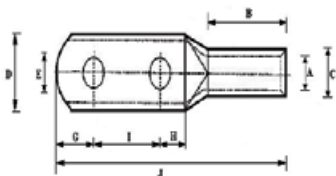
SECCIÓN (AWG)	AGUJERO (In)	MEDIDAS EN MM										CÓDIGO PROMELSA
		A	C	D	B	G	H	K	F	J		
6 AWG	5/16	5	7.4	13.3	20	9	10	6	1.7	45	1027993	
4 AWG	3/8	6.4	8.7	16.5	21	10	12	8	1.7	51	1027985	
4 AWG	1/2 (2H)	6.4	8.7	16.5	21	10	12	8	1.7	51	1027960	
1/0 AWG	3/8	10	13	18.7	29	10.5	13.5	8	2.9	61	1027988	
1/0 AWG	1/2	10	13	18.7	29	10.5	13.5	8	2.9	61	1027946	
2/0 AWG	3/8	11.2	14	20.6	36	12	15	8	2.8	71	1027956	
2/0 AWG	1/2	11.2	14	20.6	36	12	15	8	2.8	71	1027964	
4/0 AWG	1/2	14.3	17.5	25.5	41	14.5	15.5	11	3.2	82	1027944	

## TERMINALES DE COMPRESIÓN DE COBRE DE ESTAÑADO - BARRIL LARGO (MM2)



SECCIÓN (MM <sup>2</sup> )	AGUJERO (In)	MEDIDAS EN MM										CÓDIGO PROMELSA
		A	C	D	B	G	H	K	F	J		
2.5	3/16	2.4	4.3	9.2	6	6	7	3	1	23	1027978	
4	1/4	3.1	5.2	10.1	8	7.5	8	3.5	1.1	27	1027961	
6	1/4	3.4	6.4	11.5	10	8	8	5	1.8	31	1027951	
10	1/4	4.4	7.5	12	11	8	9	5	2.2	33	1027943	
10	5/16	4.4	7.5	12	11	8	9	5	2.2	33	1027974	
16	1/4	5.6	8.7	13.3	14	8	10	6	2.6	38	1027949	
16	5/16	5.6	8.7	13.3	14	8	10	6	2.6	38	1027966	
16	3/8	5.6	8.7	15.6	16	11	11	5	2	43	1027957	
16	1/2	5.6	8.7	18.5	16	12	12	6	1.5	46	1027948	
25	5/16	6.9	9.9	15.5	17	10	11	7	2.4	45	1027947	
25	3/8	6.9	9.9	15.5	17	10	11	7	2.4	45	1027952	
25	1/2	6.9	9.9	18.5	17	11.5	12	7.5	1.7	48	1027945	
35	5/16	8.5	11.8	19	20	11	12	9	2.7	50	1027939	
	3/8	8.5	11.8	18.7	20	11	12	9	2.7	52	1027936	
35	1/2	8.5	11.8	18.7	20	11	12	9	2.7	52	1027934	
35	5/8	8.5	11.8	19	20	11	12	9	2.7	53	1027984	
50	5/16	9.8	13.4	19	21	11	13	9	3.4	54	1027969	
50	3/8	9.8	13.4	19	21	11	13	9	3.4	54	1027942	
50	1/2	9.9	13.4	19	21	11	13	9	3.4	54	1027931	
70	5/16	11.6	15.8	22.6	31	12	15	11	4	69	1027979	
70	3/8	11.6	15.8	22.6	31	12	15	11	4	69	1027940	
70	1/2	11.7	15.8	22.6	31	12	15	11	4	69	1027928	
95	3/8	13.3	18	25.5	34	14	15	12	4.7	75	1027950	
95	1/2	13.3	18	25.5	34	14	15	12	4.7	75	1027929	
120	3/8	15.3	20.2	28.7	34	16	18	11	4.9	79	1027963	
120	1/2	15.3	20.2	28.7	34	16	18	11	4.9	79	1027927	
150	3/8	16.5	21.5	30.8	38	16	20	11	5	85	1027972	
150	1/2	16.5	21.5	30.6	38	16	20	11	5	85	1027935	
185	1/2	18.8	23.5	34.2	39	18	19	14	4.9	90	1027932	
185	9/16	18.8	23.5	34.2	39	18	19	14	4.9	90	1027965	
240	3/8	21.5	27.5	39.7	47	20	24	17	6	108	1027968	
240	1/2	21.5	27.5	39.7	47	20	24	17	6	108	1027930	
300	1/2	24.8	31.6	45.3	50	21	23	16	6.8	110	1027933	
500	1/2	29.6	38	54	75	22	28	19	8.7	144	1027962	

## TERMINALES DE COMPRESIÓN DE COBRE DE ESTAÑADO - BARRIL LARGO 2H (MM2)



SECCIÓN (MM <sup>2</sup> )	AGUJERO (In)	MEDIDAS EN MM										CÓDIGO PROMELSA
		A	C	D	B	G	H	I	K	F	J	
240-2E-12	1/2	21.5	27.7	39.8	51	16	20	45	18	6.2	150	1027937

Sede Principal:  
Av. Nicolás Arriola 899  
La Victoria  
T. 712 5500

Sede Dansey:  
Av. Guillermo Dansey 1094  
Urb. Zona Industrial - Lima  
T. 715 4200

Sede Miraflores:  
Av. Roosevelt 5975  
Miraflores  
T. 719 4920

Outlet:  
Jr. Raul Porras Barrenechea  
1982 Chacararíos - Lima  
T. 337 6842

Sede Piura:  
Av. Sánchez Cerro, Urb.  
Santa Ana Mz. S Lt. 58  
T. (073) 608897

Sede Arequipa:  
Urb. Cooperativa de Vivienda  
Universitaria Mz. C Lt. 9  
T. (054) 212131

Sede Trujillo:  
Jr. Unión  
402-403  
T. (044) 232143

[www.promelsa.com.pe](http://www.promelsa.com.pe)

