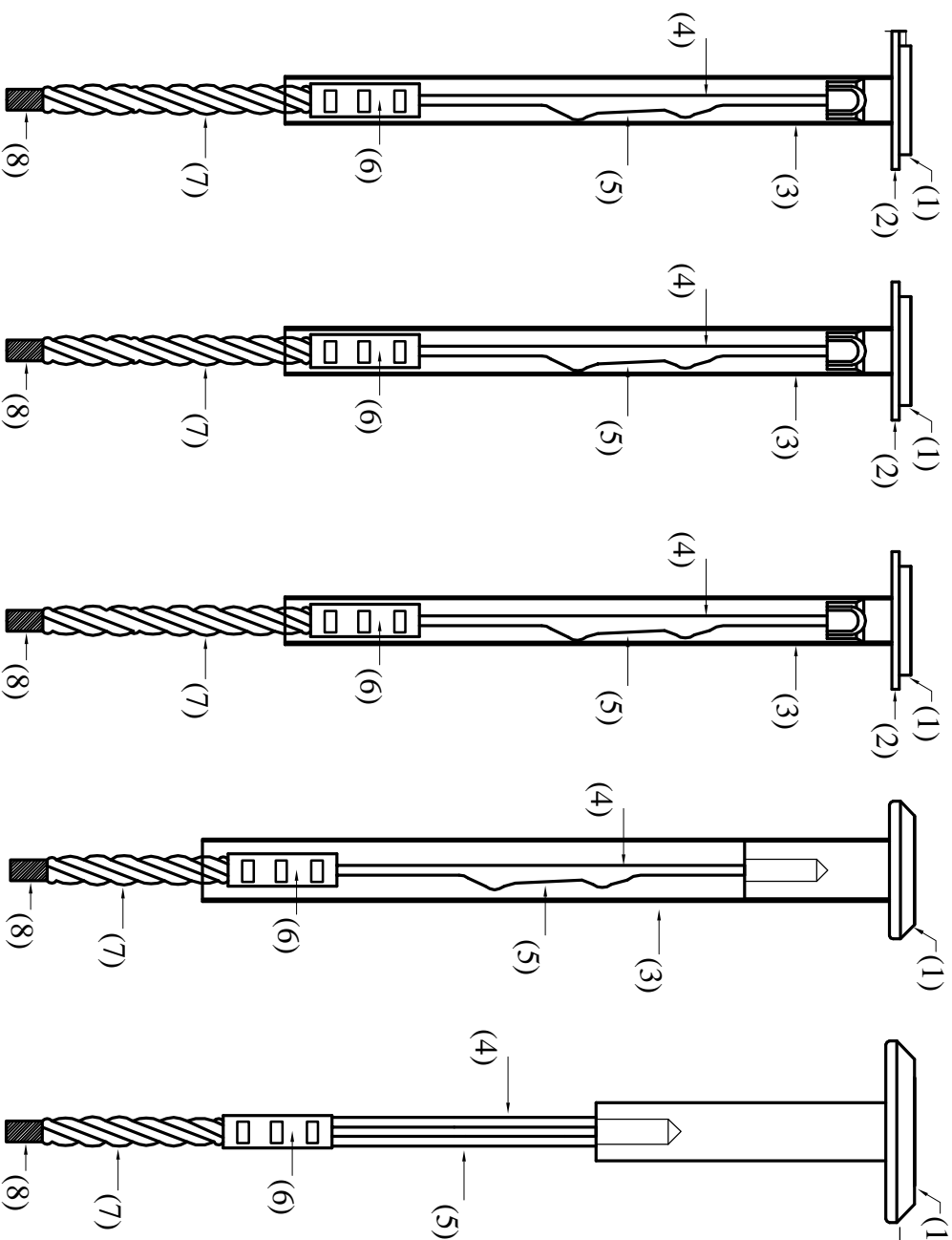


ELOS FUSÍVEIS 'K' CORRENTE NOMINAL DE 1 ATÉ 200 AMPERES
LÂMINAS FUSÍVEIS 'K' CORRENTE NOMINAL DE 1 HASTA 200 AMPERES

PAPEL KRAFT IMPREGNADO COM RESINA FENÓLICA - BOTÃO FIXO
PAPEL KRAFT IMPREGNADO COM RESINA FENÓLICA- CABEZA FIJA

LEGENDA
LEYENDA

Type 1-25 K Type 30 K Type 40 and 50 K Type 65-100 K Type 140 and 200 K



- (1) Botão de Cobre
Cabeza de cobre
- (2) Arruela de Latão Estanhada
Arandela de Latón Estañada
- (3) Papel kraft impregnado com resina fenólica
Papel kraft impregnado con resina fenólica
- (4) Fio de Kanthal DSC
Alambre de Kanthal DSC
- (5) Elemento fusível (fio de cobre)
Elemento fusible (alambre de cobre)
- (6) Emenda de Latão Estanhada
Conector de latón estañado
- (7) Cordoalha de Cobre Estanhada
Cordón de cobre estañado
- (8) Ponta estanhada ou crimpada
Punta estañada o crimpada

Dimensão do tubo de extinção do arco
 Dimensiones del tubo de extinción de arco:

Elo/Lâmina 1-50 A	Elo/Lâmina 65-100 A
5,75 mm diâmetro mínimo	8 mm diâmetro mínimo
diâmetro mínimo	diâmetro mínimo
7,80 mm diâmetro máximo	10 mm diâmetro mínimo
diâmetro máximo	diâmetro mínimo
140 mm comprimento mínimo	140 mm comprimento mínimo
largura mínimo	largura mínimo

Emissão / Emission: 24/07/12

Rev. No.:

Des./Dib. No.: T-EF-20-PE

Título: Elo Fusível K - Tubo de papel kraft impregnado com resina fenólica - Botão Fixo - Elemento cobre