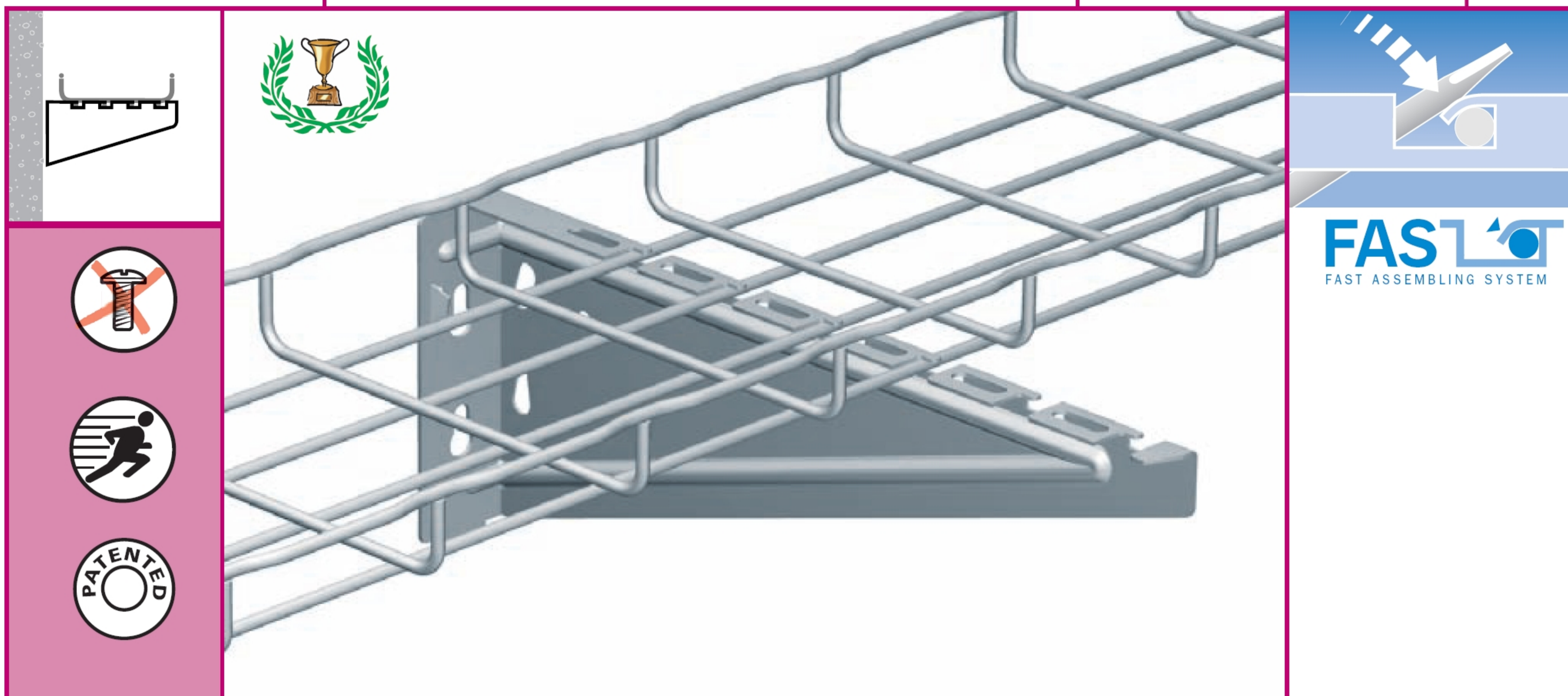


CU 50 → 300

CF30 - CF54 - CF80 - CF105 - CF150

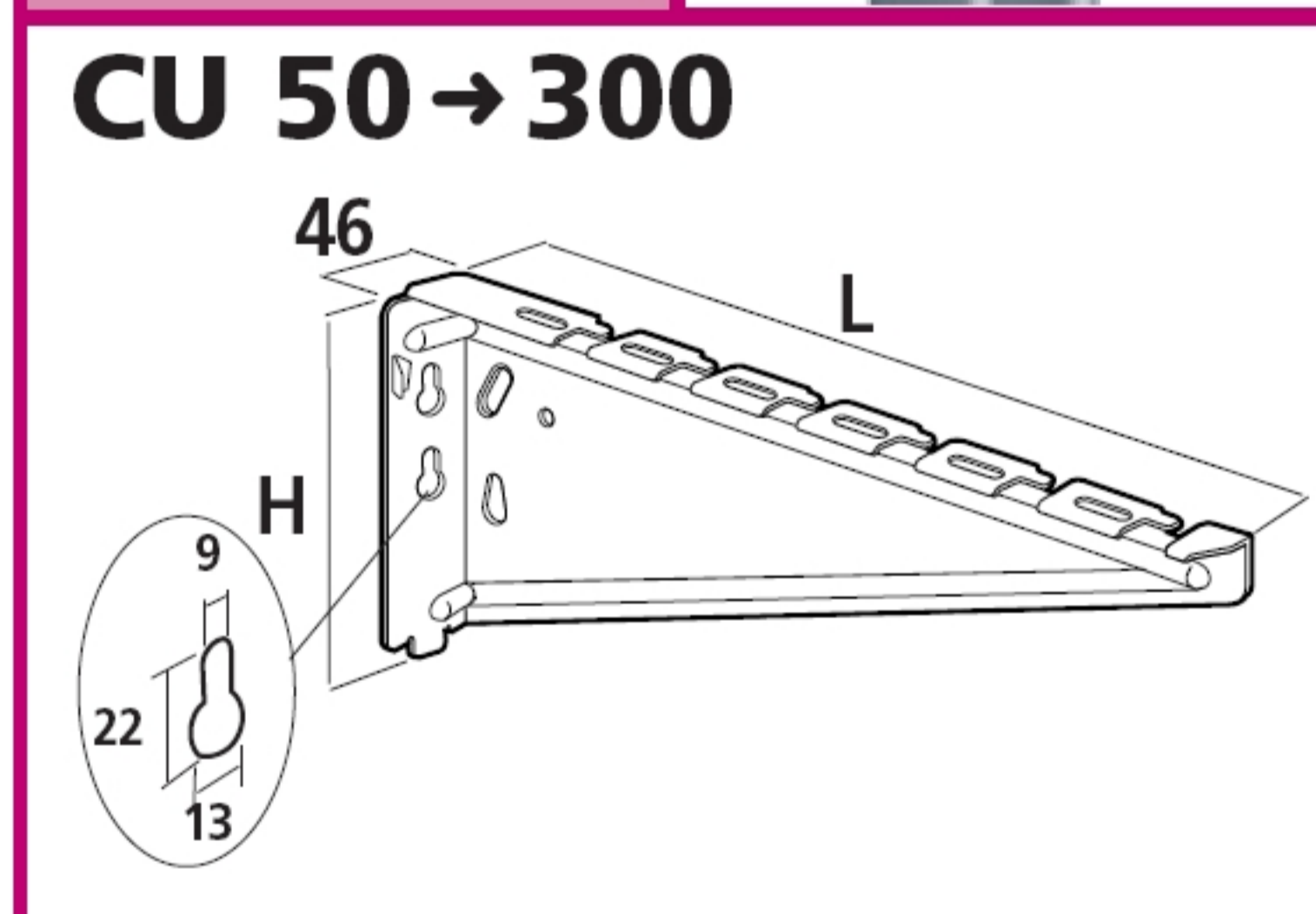
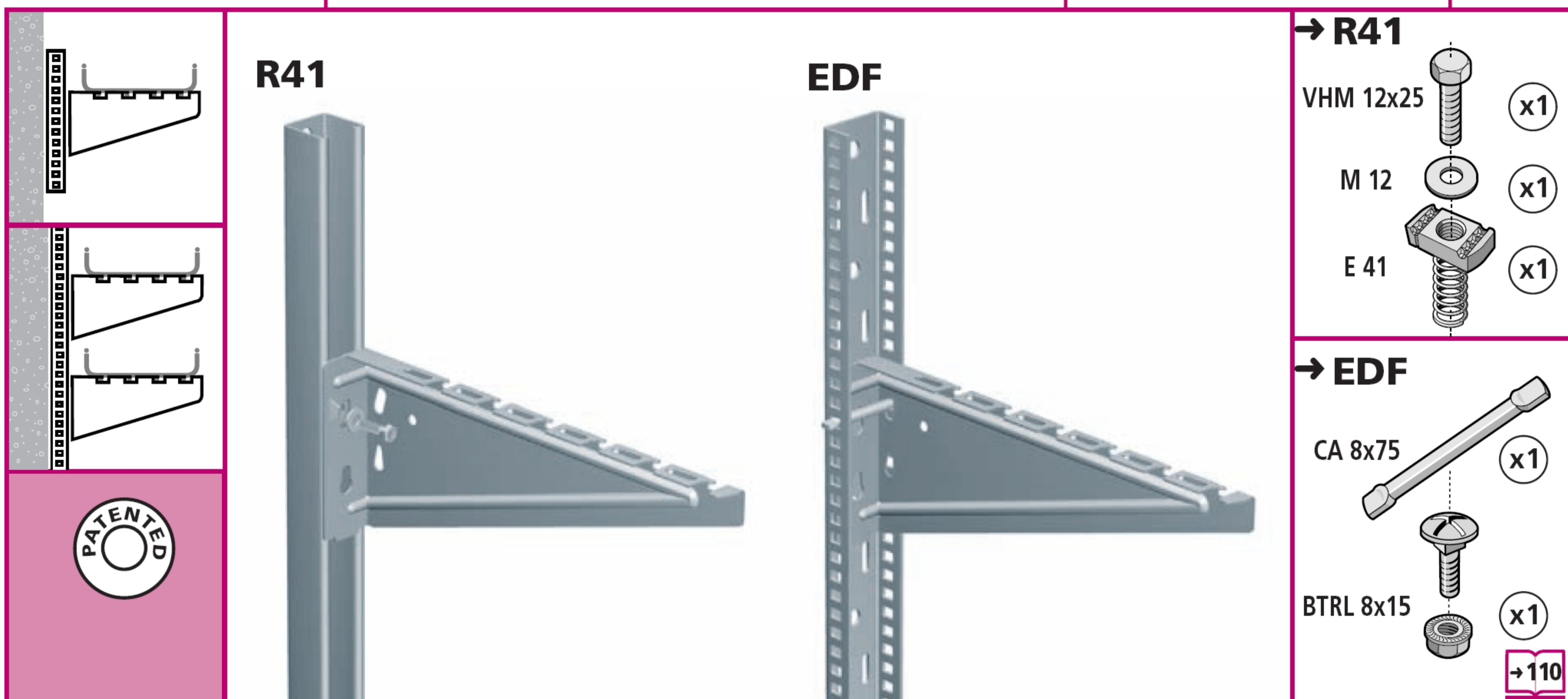
100 → 300mm



CU 50 → 300

CF30 - CF54 - CF80 - CF105 - CF150

100 → 300mm



	L	H	KG	DIN	GS	GC	304L	316L
CU 50	107	85	0,1	30 65	557 400	557 403	-	557 404
CU 100	157	85	0,1	30 45	557 410	557 413	-	557 414
CU 150	207	124	0,2	70 135	557 420	557 423	-	557 424
CU 200	257	139	0,2	80 110	557 430	557 433	-	557 434
CU 300	357	139	0,3	80 120	557 440	557 443	-	557 444
EDF 300	270		0,3		561 310	561 313	-	-
EDF 600	600		0,8		557 610	557 613	-	-
EDF 1000	1000		1,2		561 090	561 093	-	-
EDF 2000	2000		2,5		561 010	561 013	561 018	561 014
EDF 3000	3000		3,7		561 020	561 023	-	-
R41S1000	1000		2,5		595 500	595 503	-	-
R41S2000	2000		2,5		595 510	595 513	-	-
R41S3000	3000		2,5		595 520	595 523	595 528	595 524
R41S6000	6000		2,5		595 530	595 533	-	-
RE41S3000	3000		2,0		595 540	595 543	-	-

