



Ref : **KT60**

Cortacable de carraca aislado para cobre y aluminio Ø62 mm

Uso:

- Cortar cables de cobre y aluminio.
- Adecuado para trabajos con tensión.

Capacidades :

- Apertura máxima: \varnothing 62 mm
- Cable sectorial de cobre/aluminio multiconductor: 750 mm²
- Cable de cobre/aluminio multiconductor: 750 mm²
- Cable de cobre flexible: 750 mm²

Características:

- Cuchillas forjadas de acero tratado.
- Sistema de carraca
- Cremallera liberable para retroceso
- La fijación por tornillo permite el cambio fácil y rápido de la cuchilla móvil
- Dispositivo de bloqueo en posición cerrada
- Aislamiento doble capa (blanco y naranja)
- Tratamiento de superficie: bruñido
- Peso: 2000 g

Norma:

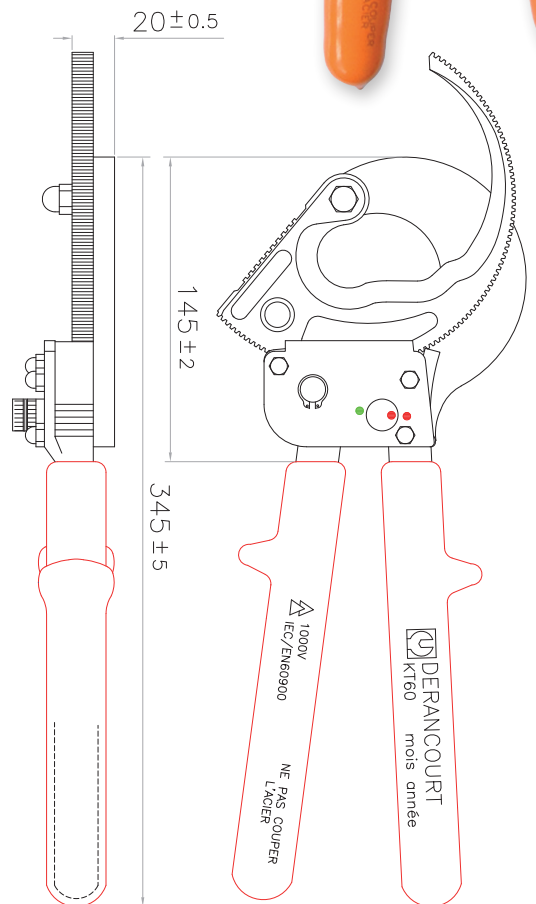
- **IEC EN 60900:** Trabajos bajo tensión - Herramientas manuales para su uso hasta 1000V en corriente alterna o 1500V en corriente continua

Marcado:



Accesorios:

- Ref. **LF60:** cuchilla fija de repuesto
- Ref. **LM60:** cuchilla móvil de repuesto
- Ref. **SAC KT :** estuche de transporte



1 rue de Barcelone - Sainte-Eugénie - 66270 LE SOLER - France

Tel: +33 (0)4 68 92 11 55 - Fax: +33 (0)4 68 92 71 78

Email: contact@derancourt.com

www.derancourt.com

