



Ref : **C800**

Cizalla cortacables aislada Ø 44 mm

Uso:

- Cortar cables de cobre y aluminio.
- Adecuado para trabajos con tensión BT

Capacidad:

- Apertura máxima: Ø 44 mm
- Cable de cobre / aluminio multiconductor: 500 mm²

Características:

- Cabeza tipo « Pico de loro »
- Mangos largos
- Hoja de acero forjado
- Tratamiento de superficie: bruñido
- Aislamiento doble capa (blanco y naranja)
- Longitud: 800 mm
- Peso: 4000 g

Norma:

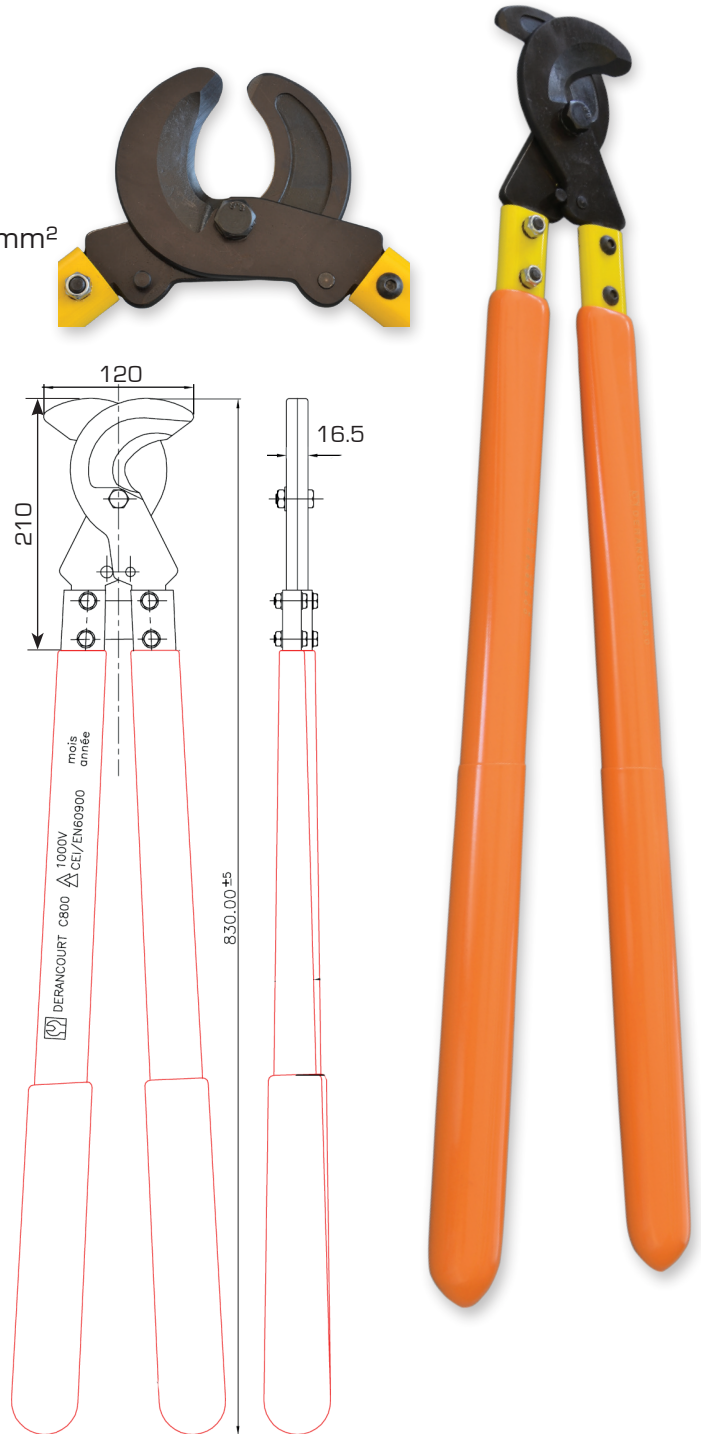
- **IEC EN 60900:** Trabajos bajo tensión - Herramientas manuales para su uso hasta 1000V en corriente alterna o 1500V en corriente continua

Marcado:

-  DERANCOURT Referencia
-  1000V Mes/Año
-  IEC/EN 60900

Accesorio:

- Ref. **M800:** Juego de cuchillas de repuesto



1 rue de Barcelone - Sainte-Eugénie - 66270 LE SOLER - France
Tel: +33 (0)4 68 92 11 55 - Fax: +33 (0)4 68 92 71 78

Email: contact@derancourt.com

www.derancourt.com

