



DERANCOURT®

Ficha técnica n° FTC 010 030

(ind 2)

Ref : **D20 160** **Alicate pelacables aislado**

Uso:

- Para trabajos con tensión BT
- N° ENEDIS : 07.83.350

Características:

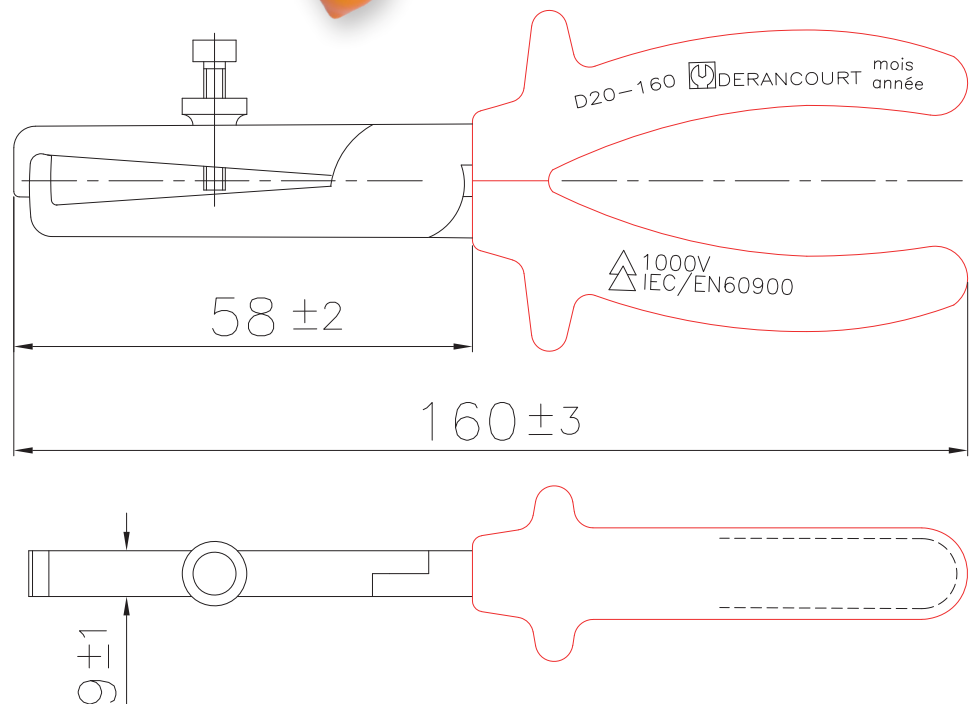
- Regulable gracias al tornillo con tuerca de ajuste
- Muelle de retorno
- Capacidad de 0,5 mm² a 10 mm²
- Aislamiento doble capa (blanco y naranja)
- Tratamiento de superficie: bruñido
- Peso: 200 g

Marcado:

-  DERANCOURT Referencia
-  1000V Mes/Año
-  IEC/EN 60900

Normas:

- **IEC EN 60900:** Trabajos bajo tensión - Herramientas manuales para su uso hasta 1000V en corriente alterna o 1500V en corriente continua



1 rue de Barcelone - Sainte-Eugénie - 66270 LE SOLER - France

Tel: +33 (0)4 68 92 11 55 - Fax: +33 (0)4 68 92 71 78

Email: contact@derancourt.com

www.derancourt.com

