

## > ADAPTADORES INDUSTRIALES



## > VERSIONES

-  Adaptadores simples
-  Adaptadores multiples con 2 salidas y con interruptor de enclavamiento
-  Adaptadores multiples con 2 salidas
-  Adaptadores multiples con 3/5 salidas
-  Adaptadores multiples con 3 salidas con dispositivos de protección
-  Adaptadores multiples con 4 salidas

## > ESTÁNDAR DISPONIBLES

	Estándar italiano (P17/11) 2P+T 16A 250V~ CEI 23-50	Alvéolos cubiertos
	Estándar italiano (P30) 2P+T 16A 250V~ CEI 23-50	Alvéolos cubiertos
	Estándar Alemán 2P+T 16A 250V~ DIN VDE 0620	Alvéolos descubiertos
	Estándar Francés 2P+T 16A 250V~ NFC 61-314	Alvéolos cubiertos
	Estándar inglés 2P+T 13A 250V~ BS 1363	Alvéolos cubiertos
	Estándar inglés 2P+T 15A 250V~ BS 546	Alvéolos cubiertos
	Estándar argentino 2P+T 10A 250V~ IRAM 2071	Alvéolos descubiertos
	Estándar argentino 2P+T 20A 250V~ IRAM 2071	Alvéolos descubiertos

## > CARACTERÍSTICAS TÉCNICAS

Intensidad nominal:	<b>16A - 32A</b>
Frecuencia:	<b>50Hz</b>
Tensión de aislamiento:	<b>500/690V~</b>
Grado de protección:	<b>IP20 - IP40 - IP44 - IP66</b>
Temperatura de uso según normas de referencia:	<b>-25°C+40°C</b>
Máxima temperatura de funcionamiento:	<b>60°C</b>
Prueba de hilo incandescente:	<b>650°C - 750°C - 850°C</b>
Material:	<b>Tecnopolímero</b>
Grado IK a 20°C:	<b>IK06 - IK09</b>

## > RESISTENCIA A LOS AGENTES QUÍMICOS Y ATMOSFÉRICOS

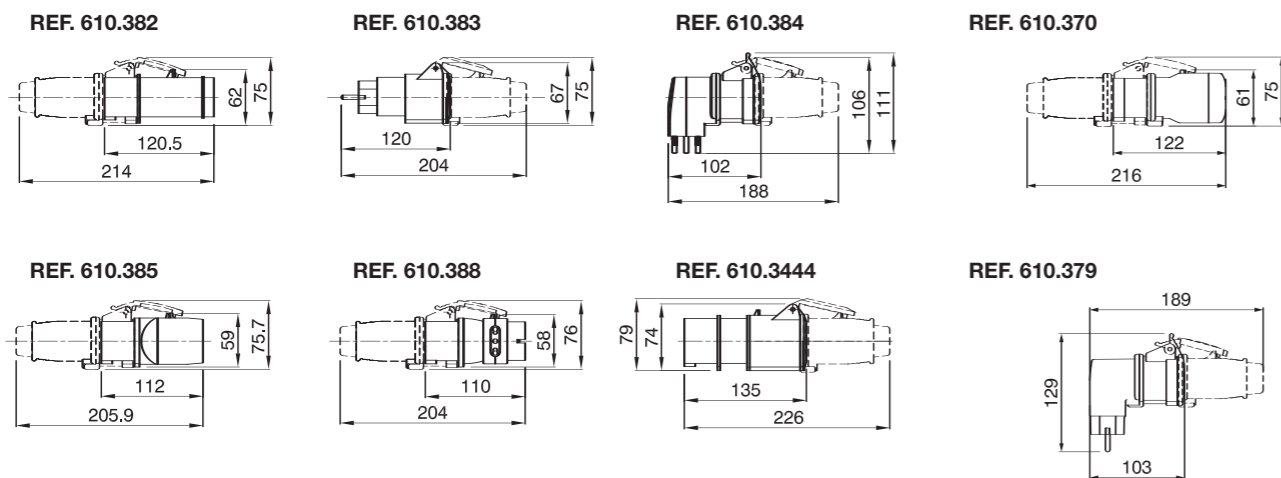
Solución salina	Ácidos		Bases		Disolventes				Aceite Mineral	Rayos UV
	Concentrados	Diluidos	Concentrados	Diluidos	Hexano	Benzol	Acetona	Alcohol		
<b>Alta</b>	<b>Nula</b>	<b>Nula</b>	<b>Baja</b>	<b>Alta</b>	<b>Nula</b>	<b>Nula</b>	<b>Nula</b>	<b>Baja</b>	<b>Alta</b>	<b>Alta</b>

## > EJEMPLOS DE APLICACIÓN



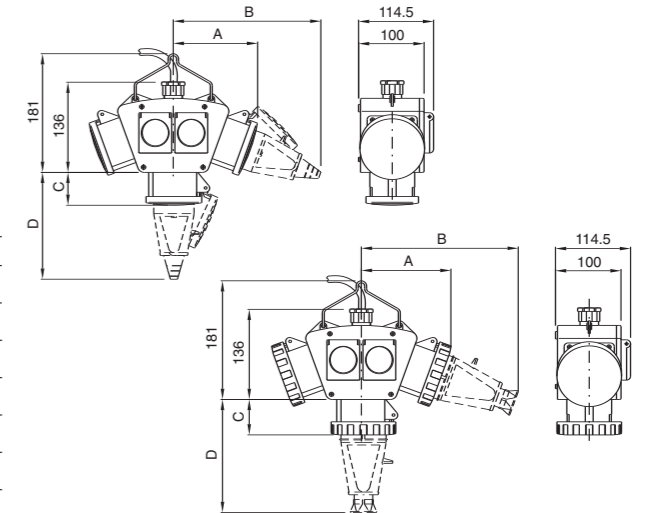
> DIMENSIONES

ADAPTADORES SIMPLES

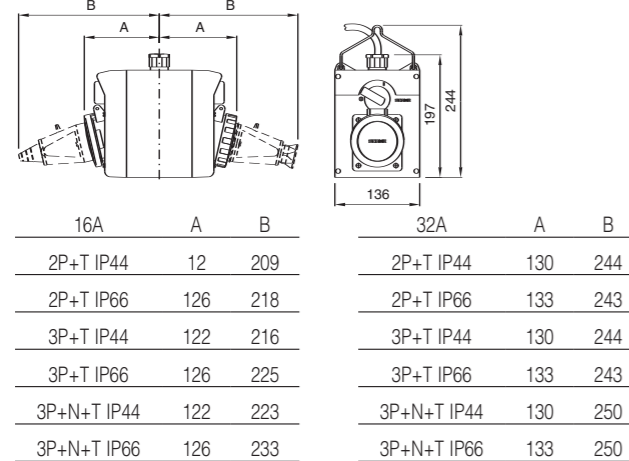


ADAPTADORES MULTIPLES CON 3/5 SALIDAS

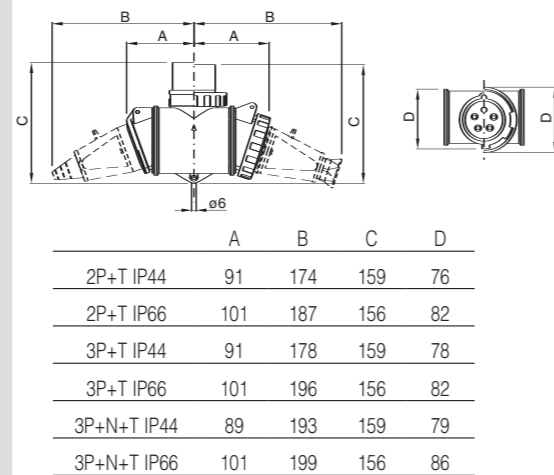
	16A				16A			
	A	B	C	D	A	B	C	D
2P+T IP44	120	200	45	137	130	232	55	174
2P+T IP66	123	205	46	141	136	230	56	163
3P+T IP44	120	203	45	141	130	232	55	174
3P+T IP66	124	215	46	151	136	230	56	163
3P+N+T IP44	120	223	45	160	130	240	55	181
3P+N+T IP66	126	220	46	154	138	240	56	171



ADAPTADORES MULTIPLES CON 2 SALIDAS Y CON INTERRUPTOR DE ENCLAVAMIENTO

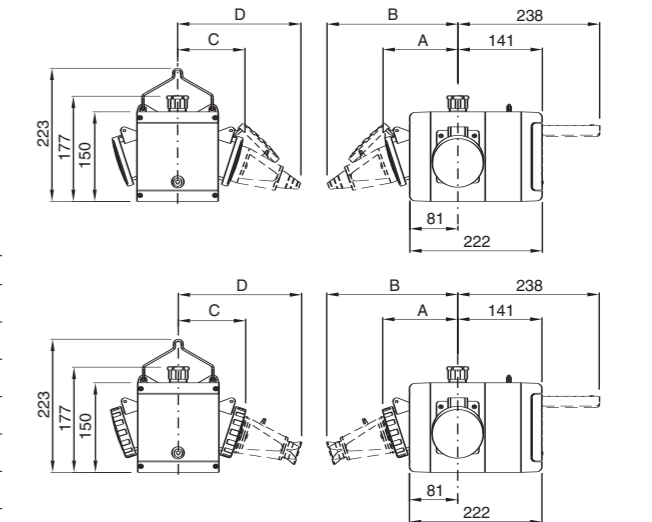


ADAPTADORES MULTIPLES CON 2 SALIDAS

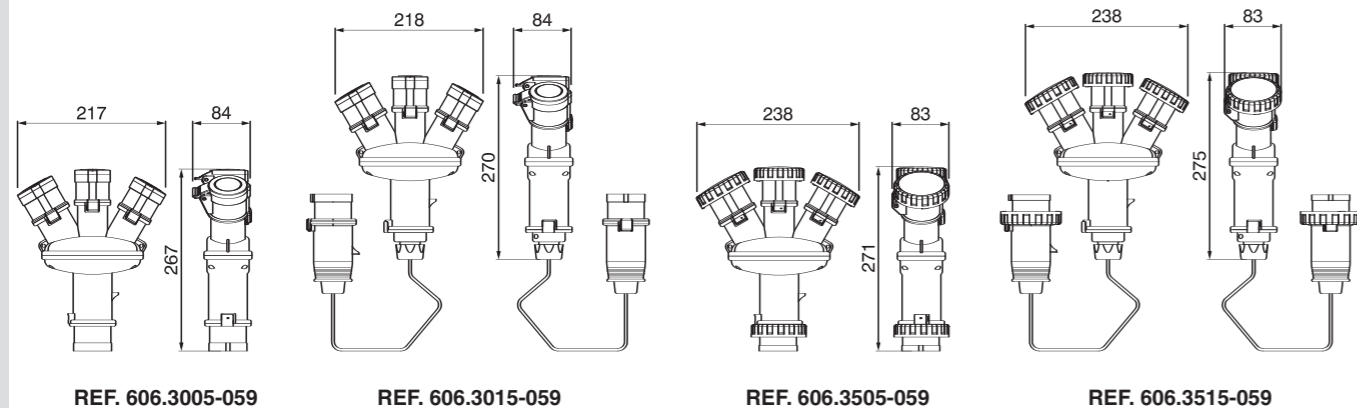


ADAPTADORES MULTIPLES CON 3 SALIDAS Y DISPOSITIVO DE PROTECCIÓN

	16A				16A			
	A	B	C	D	A	B	C	D
2P+T IP44	181	201	106	189	127	235	/	/
2P+T IP66	127	213	115	201	132	230	/	/
3P+T IP44	118	205	106	193	127	235	/	/
3P+T IP66	127	222	115	210	132	230	/	/
3P+N+T IP44	116	220	104	208	135	250	/	/
3P+N+T IP66	127	225	115	213	132	236	/	/

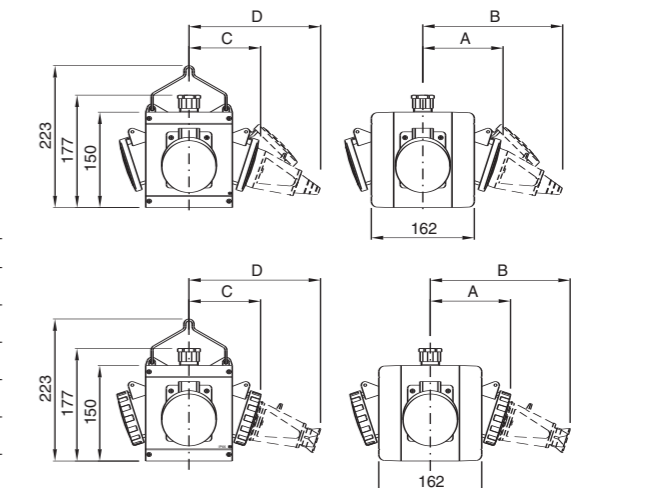


ADAPTADORES CON 3 SALIDAS



ADAPTADORES MULTIPLES CON 4 SALIDAS

	16A				16A			
	A	B	C	D	A	B	C	D
2P+T IP44	118	201	106	189	127	235	/	/
2P+T IP66	127	213	115	201	132	230	/	/
3P+T IP44	118	205	106	193	127	235	/	/
3P+T IP66	127	222	115	210	132	230	/	/
3P+N+T IP44	116	220	104	208	135	250	/	/
3P+N+T IP66	127	225	115	213	132	236	/	/



(Dimensiones en mm)

(Dimensiones en mm)