

Artículo

600.1626
 ADAPTADOR MULTIPLE 16A IP44 400V AC

Imagen**Características princ.**

Pedido mínimo	6 NR
Peso neto	0.51 KG
Código EAN	8001636037172
Código INTRASTAT	85366990

TechData

Descripción sintética	ADAPTADOR MÚLTIPLE
Grado de protección	IP44
Serie comercial	Serie ADAPTO
Unidad de alimentación	Clavija fija IEC 309 16A
Intensidad nominal	16A
Polos	3P+T
Tensión nominal	400V
N.bases 3P+T 16A	2

Marcas y Certificaciones**Normas y Leyes**

IEC 60309-1 (1999)
 [International Standard] Plugs, socket-outlets and couplers for industrial purposes. Part 1: General requirements



IEC 60309-2 (1999)
 [International Standard] Plugs, socket-outlets and couplers for industrial purposes. Part: 2: Dimensional interchangeability requirements for pin and contact-tube accessories

Embalaje

Descripción	Cartón
Cantidad	6
Código EAN	8001636952215
Peso bruto	4,044 KG
Volumen	25389 CCM

Anexos

Dibujo Tecnico [DWG]



Dibujo Tecnico [PDF]

Dimensiones	310x420x195 (MM)
Descripción	Caja interna
Cantidad	1
Código EAN	8001636933917
Peso bruto	0,674 KG
Volumen	2890,85 CCM
Dimensiones	89,5x200x161,5 (MM)



Dibujo Tecnico [STP]

Nota:

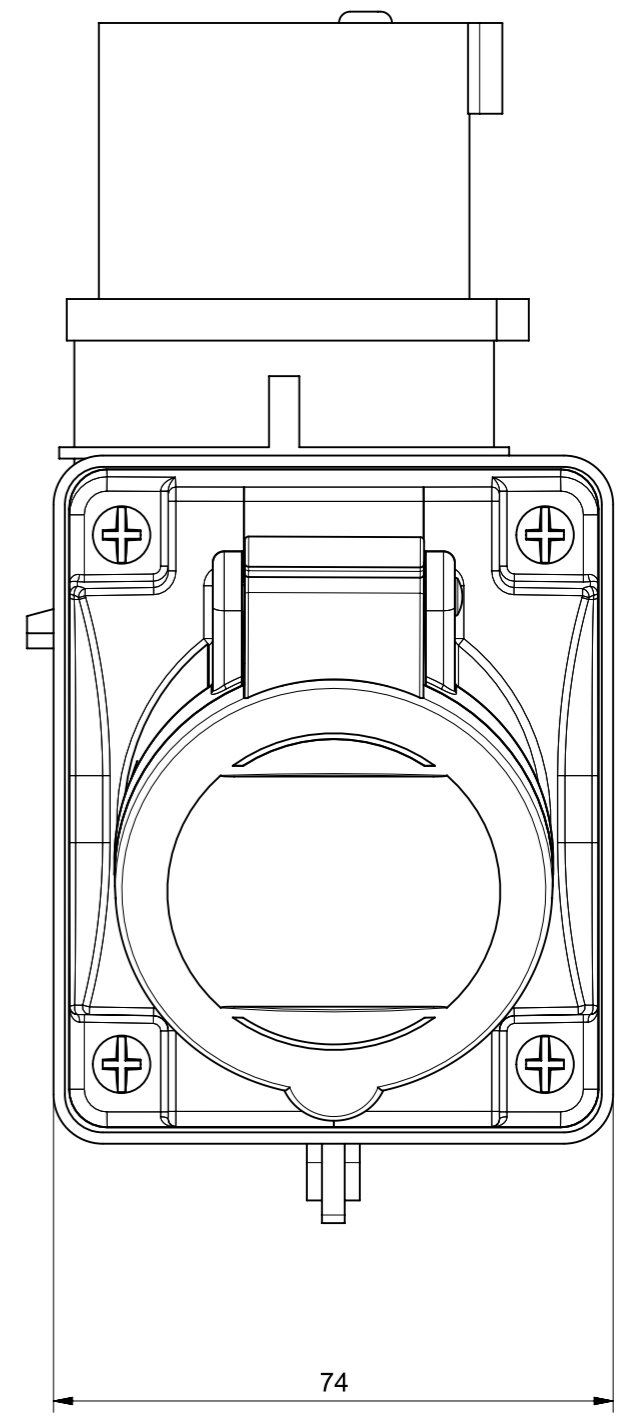
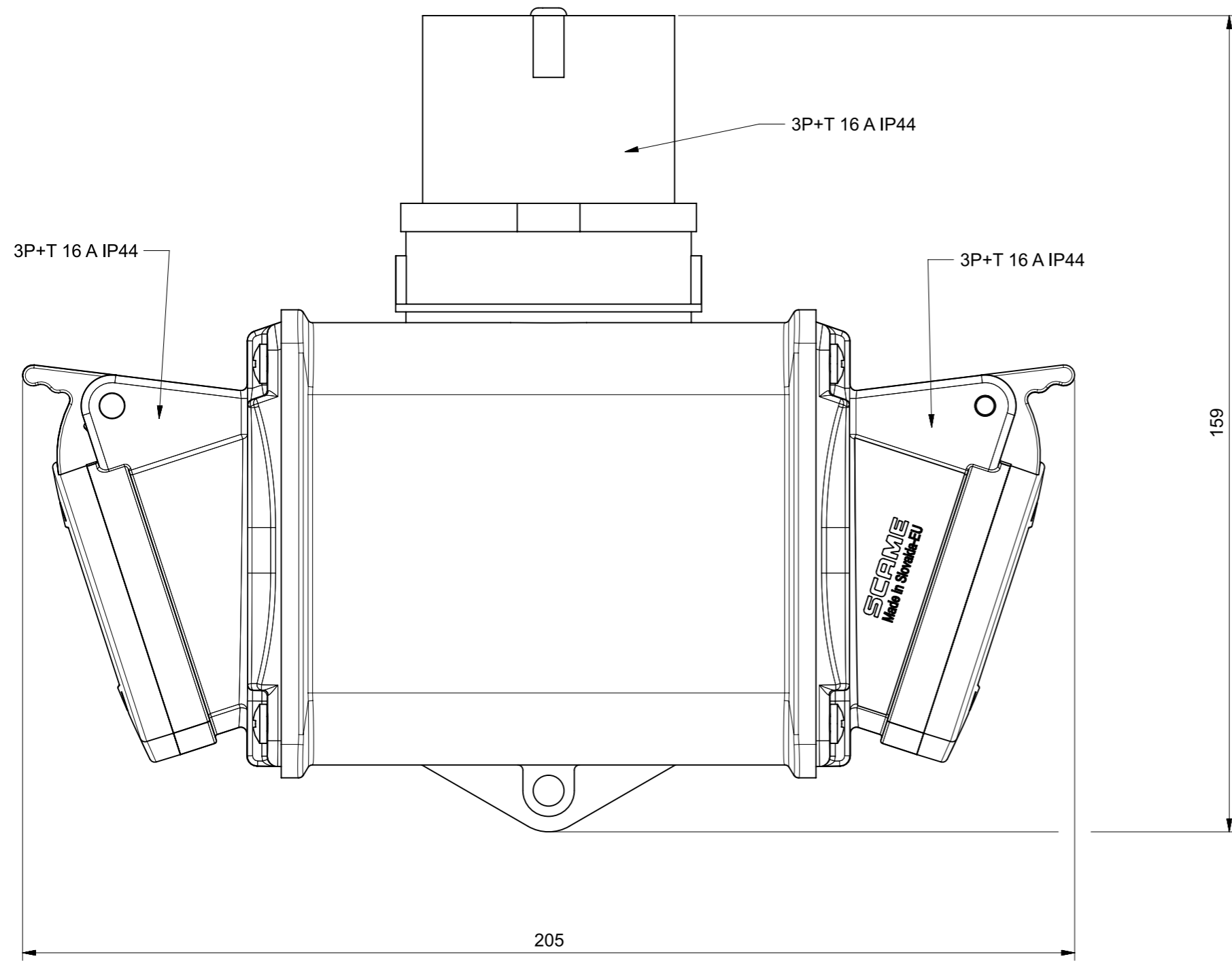
> Con oreja para poder mantener el adaptador en suspensión (16A).



> Adaptadores múltiples con 2 salidas

**Detalles técnicos**

3P+T	Polos
Serie ADAPTO	Serie comercial
6h	Posición de hora
16A	Corriente nominal
Clavija fija IEC 309 16A	Unidad de alimentacion
AC	Tipo de corriente
IP44	Grado de protección
IEC 60309-1 (1999)	Normas
IEC 60309-2 (1999)	Normas
400V	Tensión nominal
Con clavija fija	Versión



L'IMMAGINE E' RELATIVA ALLA VERSIONE 6h
THE IMAGE REFERS TO 6h CLOCK POSITION

<p>At the end of the law, we reserve the ownership of this design may not be copied and transfer it to third parties or competitors</p> <p>SCAME S.p.A. PARRE - (Bergamo)</p>	Format	A3	Scale	1:1	Mould N°	1000XXXX	Drawn	SCAME	
	Tolerances for linear and angular dimensions without indication of specific tolerances: JS13 / UNI 286-1:2010							Date	gg-mm-aaaa
	DESCRIPTION						Approved		
ADATTATORE MULTIPLO A DUE USCITE						CODICE		Sheet 1 / 1	
						4007655			