

> CAJAS PARA ACCESORIOS DE CABLEADO



> VERSIONES

	Caja de pared - IP40
	Caja de pared - IP55
	Caja empotrable - IP55

> NORMAS DE REFERENCIA

EN 60670-1
 Envoltentes para aparatos para instalaciones eléctricas.
 Fijas para uso domésticos y similar.
 Parte 1: Prescripciones generales.

> MARCA DE CALIDAD



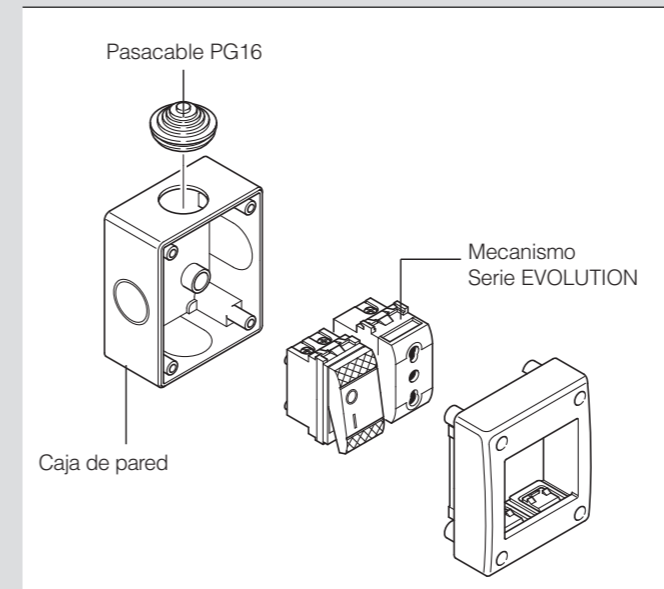
> CARACTERÍSTICAS TÉCNICAS

Grado de protección:	IP40 - IP55
Temperatura de uso según normas de referencia:	-5°C+35°C
Máxima temperatura de funcionamiento:	60°C
Prueba de hilo incandescente:	650°C
Material:	Tecopolímero
Grado IK a 20°:	IK06
Aislamiento total \square :	Si
Color:	Gris RAL 7035

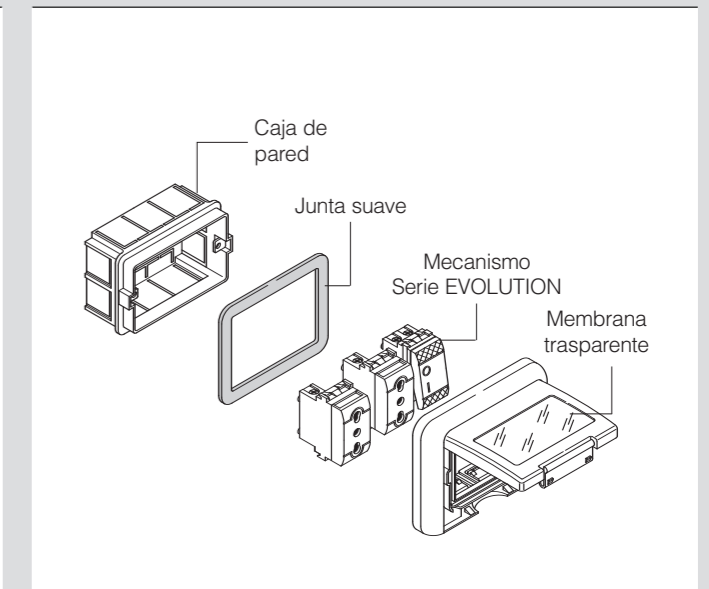
> RESISTENCIA A LOS AGENTES QUÍMICOS Y ATMOSFÉRICOS

Solución salina	Ácidos		Bases		Disolventes				Aceite Mineral	Rayos UV
	Concentrados	Diluidos	Concentrados	Diluidos	Hexano	Benzol	Acetona	Alcohol		
Alta	Baja	Alta	Baja	Alta	Nula	Nula	Nula	Baja	Alta	Alta

> EJEMPLOS DE INSTALACIÓN



Caja de pared - IP40



Caja empotrable - IP55

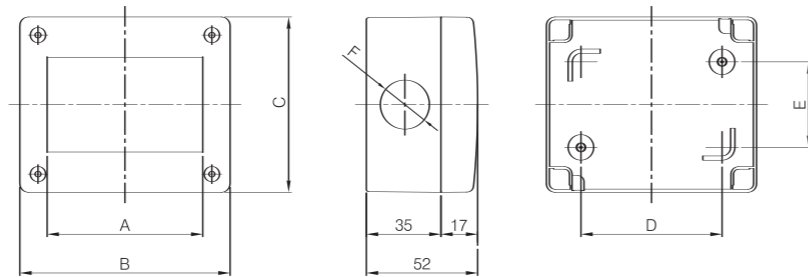
> EJEMPLOS DE APLICACIÓN



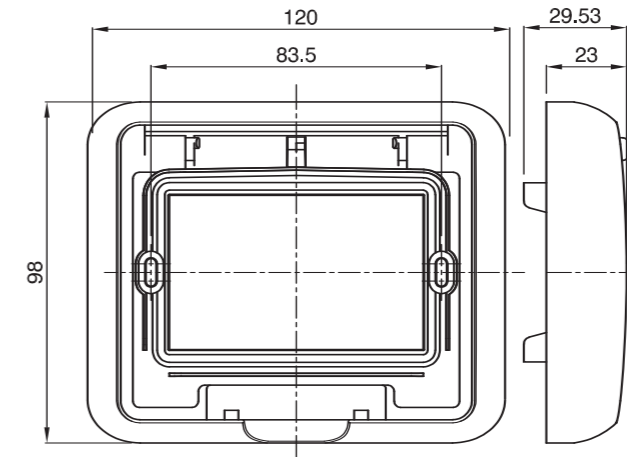
> DIMENSIONES

CAJA DE PARED - IP40

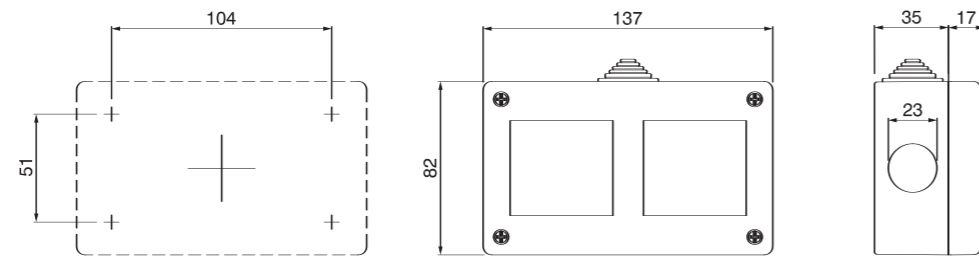
	136.4121	136.4122	136.4123
A	1 módulo	2 módulos	3 módulos
B	68	68	98
C	82	82	82
D	40	40	66
E	40	40	40
F	N°4 Ø23	N°4 Ø23	N°4 Ø23



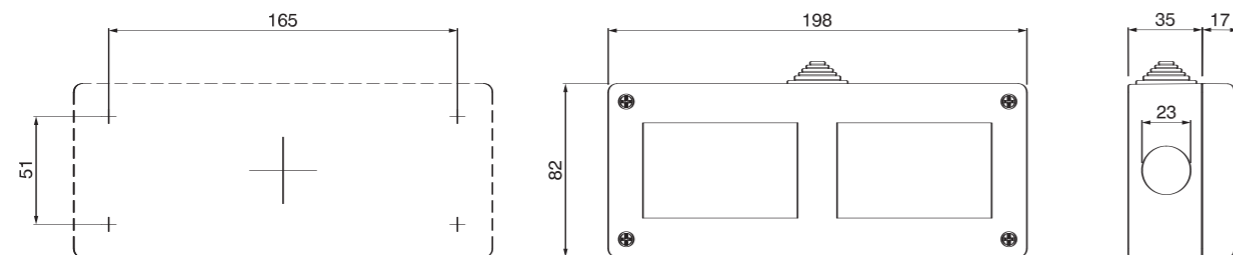
CAJA EMPOTRABLE - IP55



REF. 136.4124

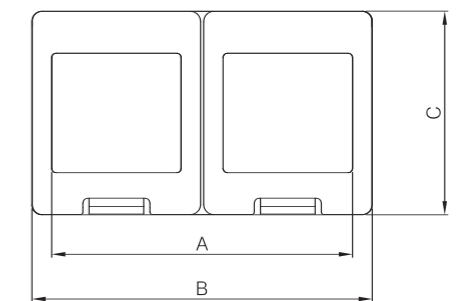
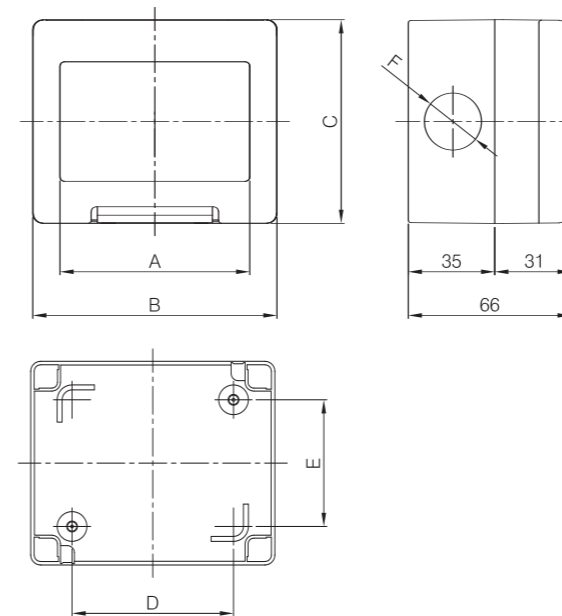


REF. 136.4126

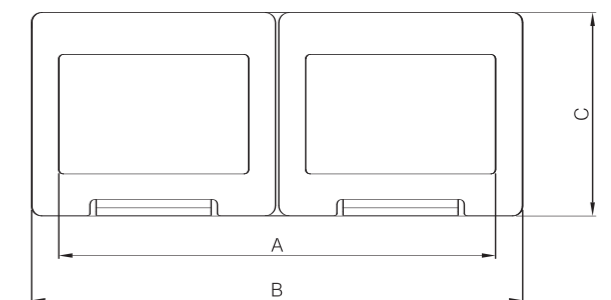


(Dimensiones en mm)

CAJA DE PARED - IP55



	136.5121	136.5122	136.5123	136.5124	136.5126
A	1 módulo	2 módulos	3 módulos	4 (2+2) módulos	6 (3+3) módulos
B	68	68	98	137	198
C	82	82	82	82	82
D	40	40	66	104	164.7
E	40	40	40	40	40
F	N°4 Ø23	N°4 Ø23	N°4 Ø23	N°11 Ø23	N°11 Ø23



(Dimensiones en mm)