



Contratuercas de Acero



Aplicaciones:

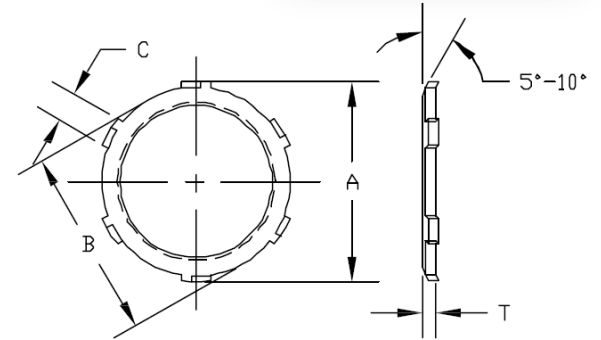
Para la fijación de tubos rígidos o IMC y/o conectores con roscas a una caja.


Disponibles en tamaños de:

1/2", 3/4", 1", 1 1/4", 1 1/2", 2", 2 1/2", 3" y 4".

Construcción:

Fabricadas en Acero.



ARTMARK Cat. No.	Tamaño	Carton Standard 	Peso Ctn. Std. (Lbs)	Diámetro (Pulg. “)		Diámetro Menor (Pulg. “)		Diámetro A ±.015 (Pulg. “)	Diámetro B ±.015 (Pulg. “)	Pestaña C (Pulg. “)	Espesor T ±.005 (Pulg. “)
				Min.	Max.	Min.	Max.				
APC – 050	1/2"	500	5.1	0.787	0.797	0.755	0.775	1.130	1.000	.255-.265	.098
APC - 075	3/4"	100	1.44	0.999	1.009	0.965	0.985	1.390	1.255	.255-.265	.098
APC – 100	1"	50	1.38	1.250	1.260	1.213	1.233	1.705	1.566	.251-.261	.125
APC – 125	1-1/4"	100	3.47	1.595	1.605	1.558	1.578	2.065	1.900	.423-.433	.125
APC – 150	1-1/2"	50	2.15	1.837	1.847	1.800	1.820	2.360	2.170	.312-.322	.125
APC – 200	2"	50	2.95	2.307	2.317	2.270	2.290	2.860	2.680	.437-.447	.125
APC – 250	2-1/2"	25	2.77	2.804	2.816	2.735	2.780	3.430	3.250	.485-.495	.170
APC – 300	3"	20	3.0	3.429	3.441	3.360	3.405	4.110	3.950	.610-.620	.170
APC – 400	4"	10	2.3	4.429	4.441	4.360	4.405	5.265	5.000	.740-.750	.170

11315 NW 36 TER Miami, FL 33178 Tel: (305) 715-9800 Fax: (305) 715-9988

<http://www.artmark.com>

A
P
C
L
O
C
K
N
U
T
S