

# Productos de calidad para la tranquilidad de su hogar



# PAVCO

PREDIAL-Agua Fría, desagüe y eléctrico - PREDIAL-Agua Fría, desagüe y eléctrico



## TUBERIA Y CONEXIONES DE PVC

CARACTERÍSTICAS TÉCNICAS DE LA TUBERÍA PARA AGUA FRÍA CON ROSCA NTP 399.166 : 2008

Diámetro Exterior		Longitud			Rosca NPT	Clase 10 SDR 21 145 PSI (10 Bar)	
Nominal (Pulg)	Real (mm)	Total (metros)	Rosca (mm)	Útil (Metros)	Hilos Número	Espesor (mm)	Peso Aprox. (Kg x tubo)
1/2"	21.0	5.00	17.2	4.98	14	2.9	1.277
3/4"	26.5	5.00	17.5	4.98	14	2.9	1.663
1"	33.0	5.00	21.8	4.98	11 1/2	3.4	2.443
1 1/4"	42.0	5.00	22.4	4.98	11 1/2	3.6	3.353
1 1/2"	48.0	5.00	22.8	4.98	11 1/2	3.7	3.975
2"	60.0	5.00	23.7	4.98	11 1/2	3.9	5.303

CARACTERÍSTICAS TÉCNICAS DE LA TUBERÍA PARA AGUA FRÍA PRESIÓN NTP 399.002 : 2015

Diámetro Exterior		Longitud		Clase 5 SDR 41 72 PSI (5 bar)		Clase 7.5 SDR 27.7 108 Psi (7.5 bar)		Clase 10 SDR 21 145 PSI (10 bar)		Clase 15 SDR 14.3 215 PSI (15 bar)	
Nominal (Pulg)	Real (mm)	Total (metros)	Útil (metros)	Espesor (mm)	Peso (Kg/tubo)	Espesor (mm)	Peso (Kg/tubo)	Espesor (mm)	Peso (Kg x tubo)	Espesor (mm)	Peso (Kg x tubo)
1/2" (I)	21.0	5.00	4.97	-	-	-	-	1.8	0.841	1.8	0.841
3/4" (I)	26.5	5.00	4.96	-	-	-	-	1.8	1.082	1.8	1.082
1"	33.0	5.00	4.96	-	-	-	-	1.8	1.365	2.3	1.717
1 1/4"	42.0	5.00	4.96	-	-	1.8	1.758	2.0	1.943	2.9	2.755
1 1/2"	48.0	5.00	4.96	-	-	1.8	2.020	2.3	2.554	3.3	3.584
2"	60.0	5.00	4.95	1.8	2.544	2.2	3.088	2.9	4.021	4.2	5.692
2 1/2"	73.0	5.00	4.94	1.8	3.111	2.6	4.444	3.5	5.905	5.1	8.407
3"	88.5	5.00	4.93	2.2	4.608	3.2	6.625	4.2	8.593	6.2	12.385
4"	114.0	5.00	4.90	2.8	7.562	4.1	10.944	5.4	14.244	8.0	20.597
6"	168.0	5.00	4.86	4.1	16.326	6.1	23.995	8.0	31.099	11.7	44.432
8"	219.0	5.00	4.82	5.3	27.519	7.9	40.521	10.4	52.713	15.3	75.730
10"	273.0	5.00	4.77	6.7	43.353	9.9	63.290	13.0	82.130	19.0	117.269
12"	323.0	5.00	4.73	7.9	60.487	11.7	75.585	15.4	98.105	22.5	164.301

(I) Sello Sedapal para 21mm y 26.5mm según especificación técnica SEDAPAL.



(\*) Certificación NFS INASSA NTP 399.166

(\*) Certificación NFS INASSA NTP 399.002

(\*) Certificación NFS INASSA NTP 399.003

# Línea Sanitaria PVC

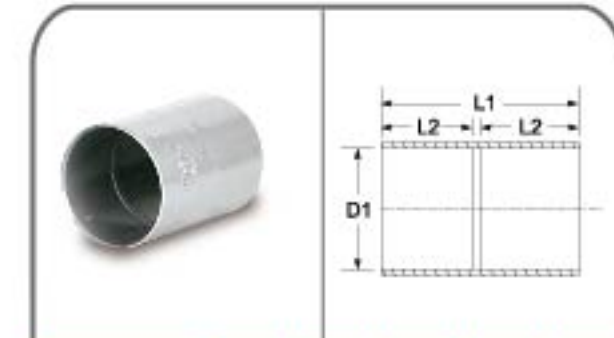
## TUBERÍAS Y CONEXIONES PARA DESAGÜE SEGÚN NTP 399.003 : 2015 / NTP 399.172 : 2014 / NTE 009

Esta tubería es fabricada bajo la norma NTP 399.003 y se fabrica en dos clases: Liviana y Pesada. Contamos con una variedad de mas de 140 conexiones, las cuales tenemos disponibles en gris orgánico. Las conexiones termoformadas son probadas y revisadas por nuestro laboratorio de control de calidad, asegurando que cumplan las exigencias establecidas por las normas técnicas.

### Características Técnicas de la tubería para desagüe NTP 399.003 / NTE 009

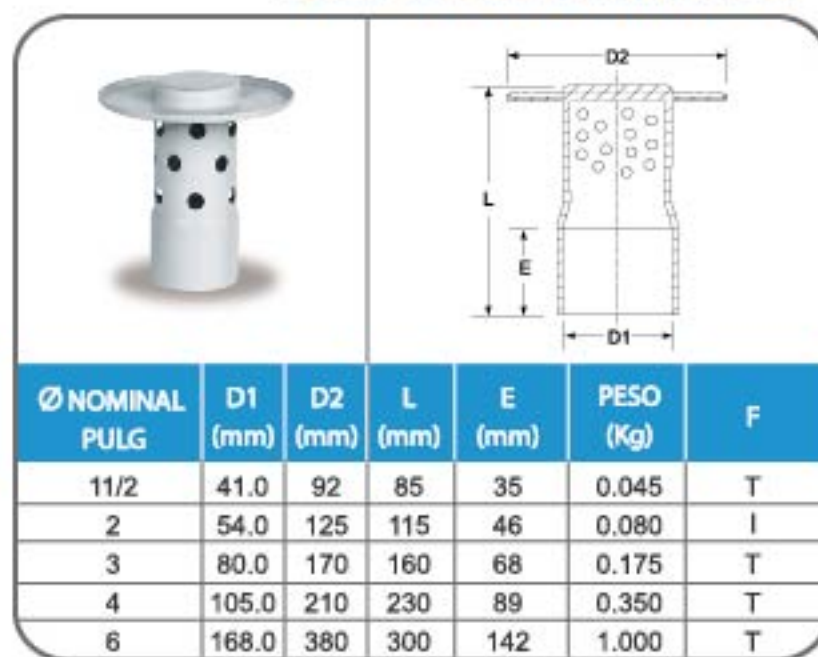
Diámetro Exterior		Longitud		Clase Liviana		Clase Pesada	
Nominal (pulg)	Real (mm)	Total (metros)	Útil (metros)	Espesor (mm)	Peso (kg + tubo)	Espesor (mm)	Peso (kg + tubo)
1 1/2	41.0	3.00	2.97	1.3	0.768	-	-
2	54.0	3.00	2.96	1.3	1.019	1.7	1.324
3	80.0	3.00	2.94	1.4	1.635	2.0	2.322
4	105.0	3.00	2.92	1.7	2.611	2.6	3.960
6	168.0	5.00	4.87	2.8	11.453	4.1	16.639
8	219.0	5.00	4.83	3.5	18.676	5.3	28.045
10	273.0	5.00	4.79	4.4	29.263	6.7	44.178
12	323.0	5.00	4.75	4.8	35.086	-	-

### UNIÓN



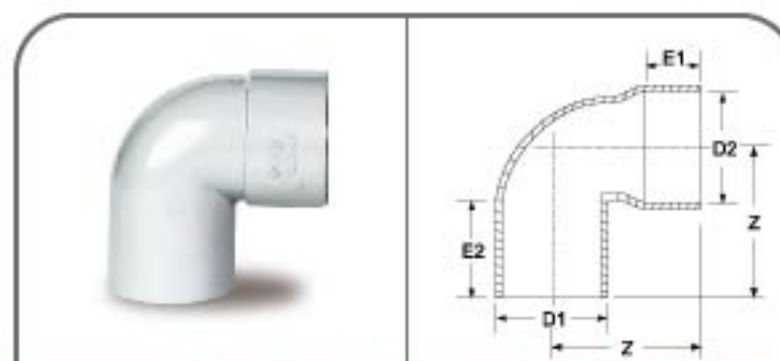
Ø NOMINAL PULG	L1 (mm)	L2 (mm)	D1 (mm)	Peso (kg)	F
1 1/2	73	35	41.5	0.022	T
2	84	40	54.3	0.043	I
3	143	68	80.3	0.085	T
4	144	70	105.3	0.173	I
6	300	143	169.0	0.825	T
8	391	186	220.4	1.200	T
10	487	232	274.7	2.250	T
12	536	255	301.7	3.530	T

### SOMBRERO DE VENTILACIÓN



Ø NOMINAL PULG	D1 (mm)	D2 (mm)	L (mm)	E (mm)	PESO (Kg)	F
1 1/2	41.0	92	85	35	0.045	T
2	54.0	125	115	46	0.080	I
3	80.0	170	160	68	0.175	T
4	105.0	210	230	89	0.350	T
6	168.0	380	300	142	1.000	T

### CODO 90°



Ø NOMINAL PULG	Z (mm)	E1 (mm)	E2 (mm)	D1 (mm)	D2 (mm)	Peso (kg)	F
1 1/2	70	35	37	41.0	41.5	0.037	I
2	64	33	38	54.0	54.3	0.058	I
3	123	56	70	80.0	80.3	0.180	I
4	117	59	65	105.0	105.3	0.232	I
6	262	142	170	168.0	169.0	1.700	T
8	335	186	213	219.0	220.4	3.200	T
10	460	245	245	273.0	274.7	5.600	T
12	510	255	255	300.0	301.7	7.850	T

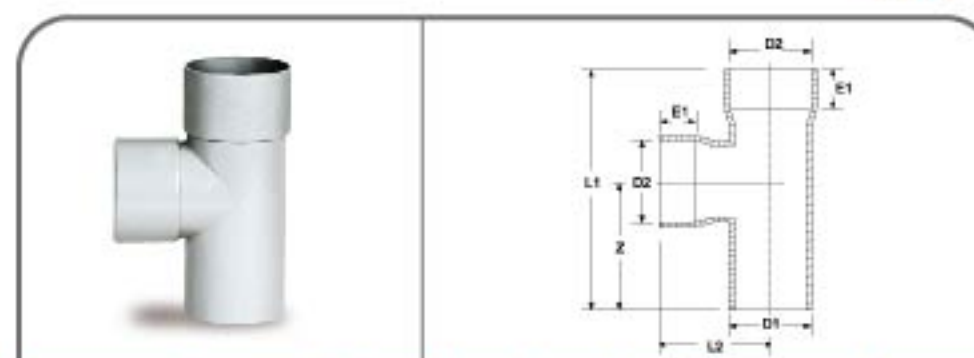


### CODO 45°



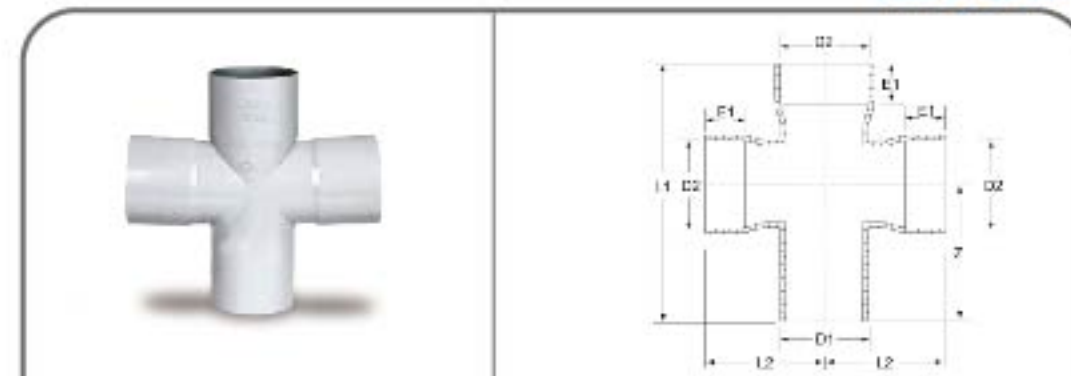
Ø NOMINAL PULG	L (mm)	E1 (mm)	Z (mm)	D1 (mm)	D2 (mm)	Peso (kg)	F
1 1/2	35	31	35	41.0	41.5	0.030	T
2	40	33	41	54.0	54.3	0.051	I
3	67	56	67	80.0	80.3	0.135	I
4	64	61	68	105.0	105.3	0.200	I
6	143	154	143	168.0	169.0	0.900	T
8	186	186	186	219.0	220.4	1.600	T
10	232	232	232	273.0	274.7	3.250	T
12	255	255	255	300.0	301.7	3.900	T

### TEE



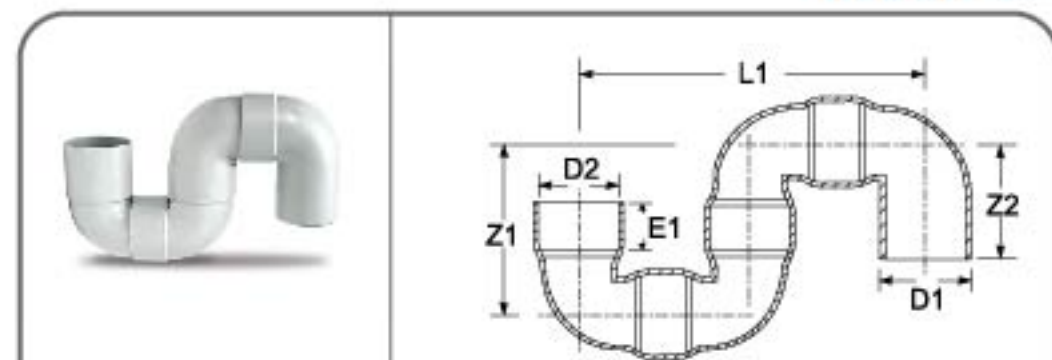
Ø NOMINAL PULG	L1 (mm)	L2 (mm)	Z (mm)	E1 (mm)	D1 (mm)	D2 (mm)	PESO (Kg)	F
1 1/2	122	65	61	35	41.0	41.5	0.060	T
2	135	65	65	33	54.0	54.3	0.085	I
3	236	130	120	65	80.0	80.3	0.334	I
4	234	122	117	55	105.0	105.3	0.314	I
6	495	162	238	142	168.0	169.0	0.200	T
8	631	336	315	186	219.0	220.4	3.799	T

### TEE DOBLE



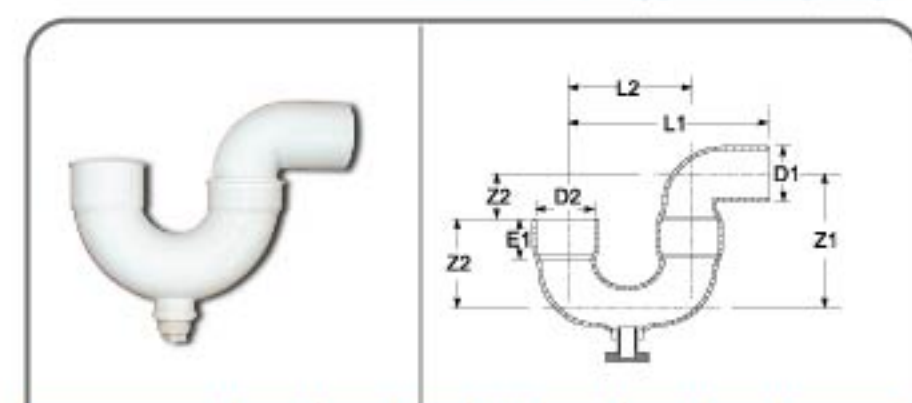
Ø NOMINAL PULG	Z (mm)	L1 (mm)	L2 (mm)	E1 (mm)	D1 (mm)	D2 (mm)	PESO (Kg)	F
1 1/2	61	122	65	35	41.0	41.5	0.085	T
2	87	160	86	40	54.0	54.3	0.130	I
3	97	236	118	55	80.0	80.3	0.450	T
4	158	294	161	73	105.0	105.3	0.582	I
6	238	495	262	142	168.0	169.0	2.700	T

### TRAMPA "S"



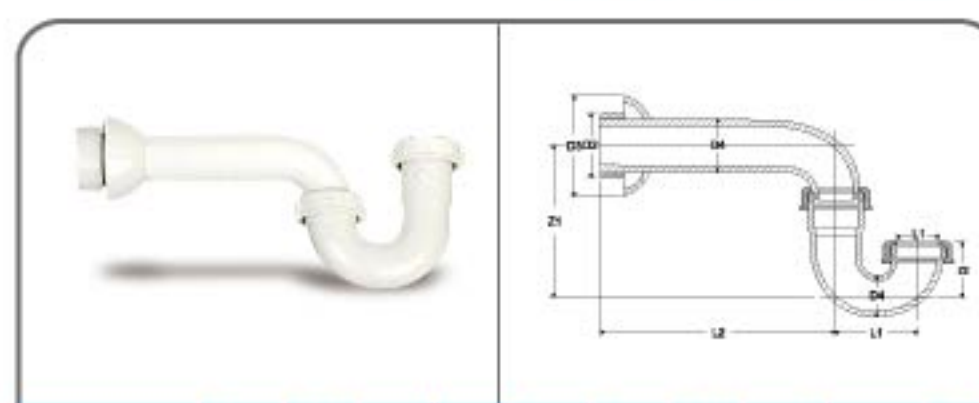
Ø NOMINAL PULG	L2 (mm)	Z1 (mm)	Z2 (mm)	E1 (mm)	D1 (mm)	D2 (mm)	PESO (Kg)	F
1 1/2	80	68	58	30	41.0	41.5	0.110	T
2	100	105	68	34	54.0	54.3	0.250	T
3	154	150	122	55	80.0	80.3	0.750	T
4	176	180	123	61	105.0	105.3	1.700	T

### TRAMPA "P" CON REGISTRO



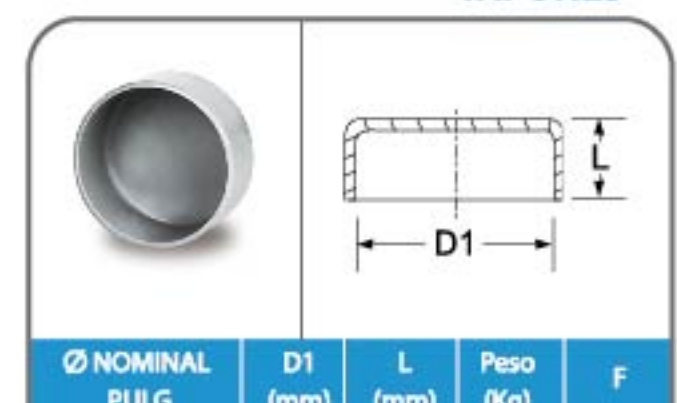
Ø NOMINAL PULG	L1 (mm)	L2 (mm)	Z1 (mm)	Z2 (mm)	E1 (mm)	D1 (mm)	PESO (Kg)	F
2	190	110	123	90	20	54.0	0.285	I

### SIFÓN DESMONTABLE



Ø NOMINAL PULG	Z1 (mm)	Z2 (mm)	L1 (mm)	L2 (mm)	D1 (mm)	D2 (mm)	D3 (mm)	D4 (mm)	PESO (Kg)	F
1 1/4/1 1/2	147	59	83	198	39.4	54.4	74	38	0.300	I

### TAPONES



Ø NOMINAL PULG	D1 (mm)	L (mm)	Peso (Kg)	F
1 1/2	41.5	20	0.010	T
2	54.3	27	0.020	I
3	80.3	33	0.043	I
4	105.3	33	0.100	I
6	169.0	50	0.220	T
8	220.4	55	0.300	T
10	274.7	65	1.000	T
12	301.7	75	1.700	T

F= Proceso de Fabricación  
I= Inyección  
T=Termoformado

Nota: Todas las dimensiones y pesos son referenciales. Las dimensiones son para diseño y pueden variar por el proceso de fabricación de Termoformado.

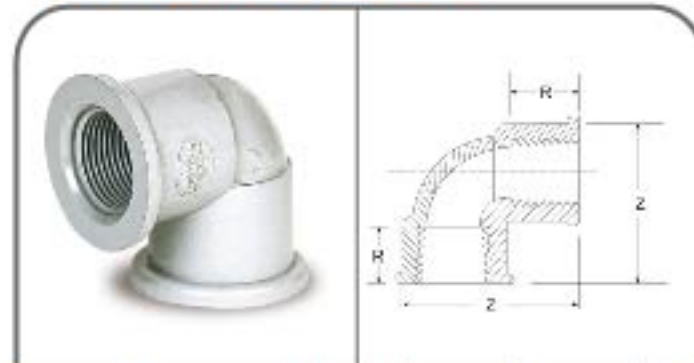


# Agua Fría con Rosca

## TUBERÍAS Y CONEXIONES PARA AGUA FRÍA CON ROSCA SEGÚN NTP 399.166 : 2008 (2013) / NTP 399.019 : 2004 / NTE 002

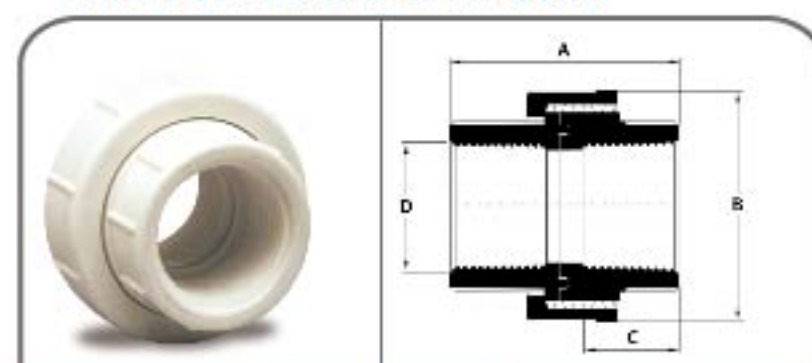
Son fabricadas en diámetros desde 1/2" hasta 2" para una presión de trabajo de 10 bar (145 psi). Las roscas usadas son NPT y contamos con más de 80 conexiones en diversos tamaños y variedades de las cuales más de 30 son inyectadas. Todos nuestros accesorios son fabricados en color Gris orgánico o blanco.

### CODOS 90° CON ROSCA



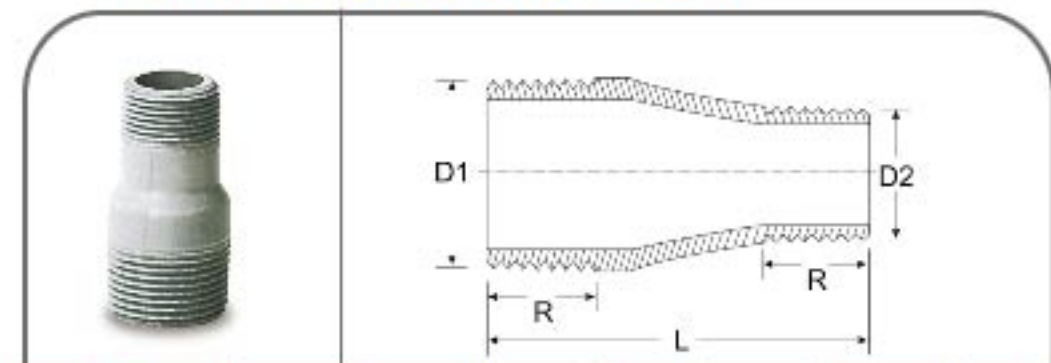
Diámetro Nominal (Pulg)	DE (mm)	R (mm)	PESO (Kg)	F
1/2"	45	17	0.020	I
3/4"	55	17	0.052	I
1"	64	21	0.074	I
1 1/4"	90	22	0.200	I
1 1/2"	90	22	0.168	I
2"	115	24	0.289	I

### UNIÓN UNIVERSAL CON ROSCA



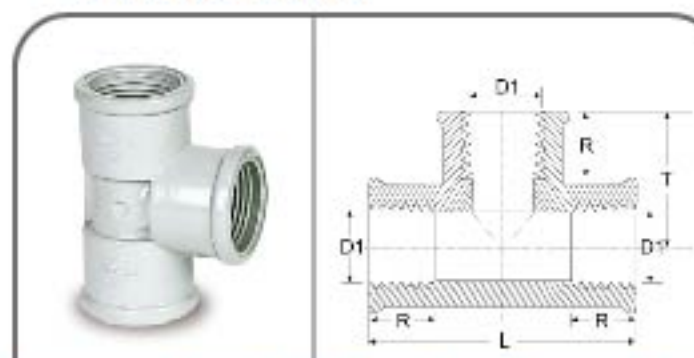
Diámetro ref.	A (mm)	B (mm)	C (mm)	F
1/2"	43	46.5	16	I
3/4"	46	52	17.5	I
1"	53	62	20.5	I

### REDUCCIONES CON ROSCA EXTERNA



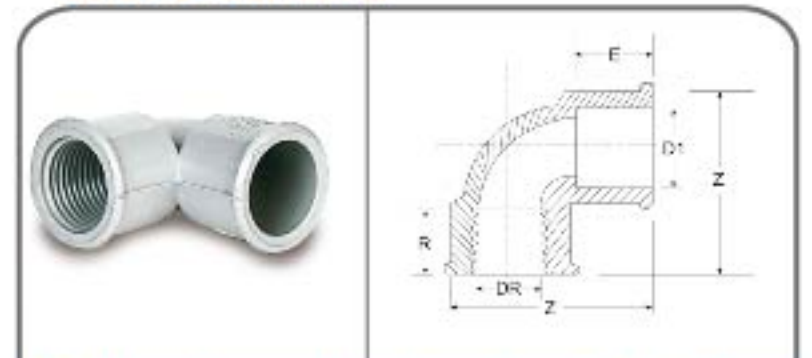
Diámetro Nominal (Pulg)	D1 (mm)	D2 (mm)	L (mm)	R1 (mm)	R2 (mm)	PESO (Kg)	F
3/4" - 1/2"	26.7	21.3	63	17	17	0.021	I
1" - 1/2"	23.4	21.3	53	21	17	0.025	T
1" - 3/4"	33.4	26.7	58	21	17	0.028	T
1 1/4" a 1/2"	42.2	21.3	67	22	17	0.047	T
1 1/4" a 3/4"	42.2	26.7	67	22	17	0.045	T
1 1/4" a 1"	42.2	33.4	73	22	21	0.050	T
1 1/2" a 1/2"	48.3	21.3	79	22	17	0.055	T
1 1/2" a 3/4"	48.3	26.7	79	22	17	0.060	T
1 1/2" a 1"	48.3	33.4	79	22	21	0.070	T
1 1/2" a 1/4"	48.3	42.2	88	22	22	0.050	T
2" a 1"	60.3	33.4	91	24	21	0.100	T
2" a 1/2"	60.3	21.3	100	24	17	0.100	T
2" a 3/4"	60.3	26.7	100	24	17	0.010	T
2" a 1 1/4"	60.3	42.2	100	24	22	0.115	T
2" a 1 1/2"	60.3	48.3	106	24	22	0.125	T

### TEES CON ROSCA



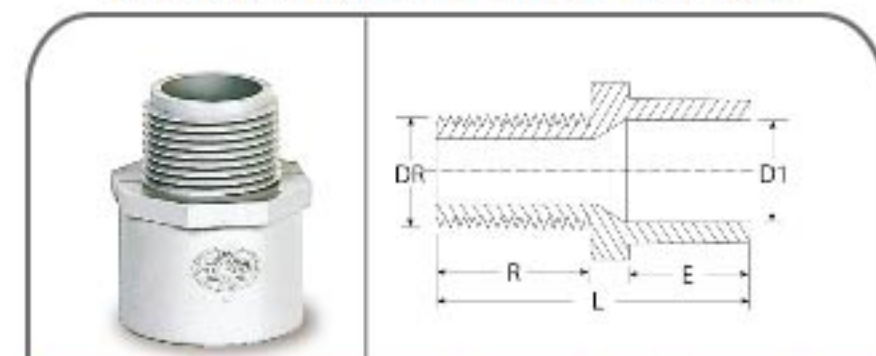
Diámetro Nominal (Pulg)	D1 (mm)	T (mm)	L (mm)	R (mm)	PESO (Kg)	F
1/2"	18.4	44	62	17	0.025	I
3/4"	23.8	53	73	17	0.041	I
1"	29.9	64	88	21	0.063	I
1 1/4"	38.7	86	122	22	0.280	I
1 1/2"	44.8	86	122	22	0.350	I
2"	56.8	109	153	24	0.404	I

### CODOS CACHIMBA



Diámetro Nominal (Pulg)	D1 (mm)	E (mm)	Z (mm)	R (mm)	PESO APROX. (Kg)	F
1/2"	21.2	21.3	48.5	20.3	0.020	I
3/4"	26.7	21.8	59.1	21.4	0.060	I

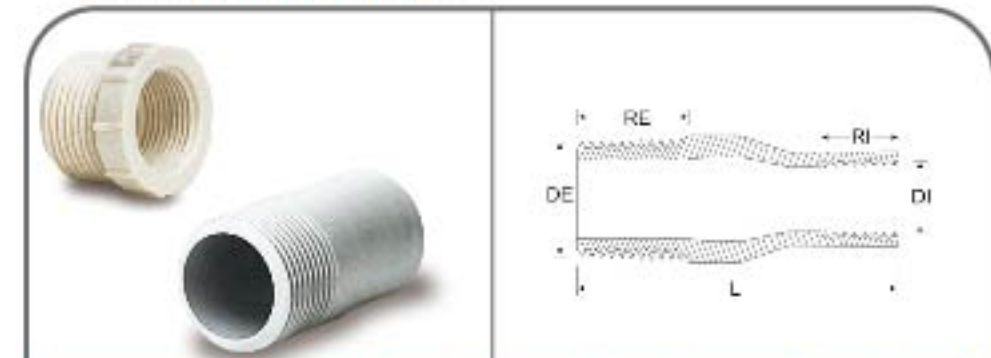
### ADAPTADORES UNIÓN PRESIÓN-ROSCA



Diámetro Nominal (Pulg)	D1 (mm)	L (mm)	E (mm)	R (mm)	PESO APROX. (Kg)	F
1/2"	21.2	46	23	17	0.017	I
3/4"	26.7	50	27	17	0.023	I
1"	33.2	57	29	21	0.040	I
1 1/4"	42.4	66	36	22	0.050	T
1 1/2"	48.4	72	41	22	0.075	T
2"	60.5	89	51	23	0.130	T
2 1/2"	73.6	107	62	35	0.145	T
3"	89.1	126	75	36	0.250	T
4"	114.9	157	97		0.500	T
6"	169.0	300	143		1.600	T
8"	220.3	391	186		3.600	T
10"	274.6	487	232		5.900	T
12"	324.6	577	275		7.000	T

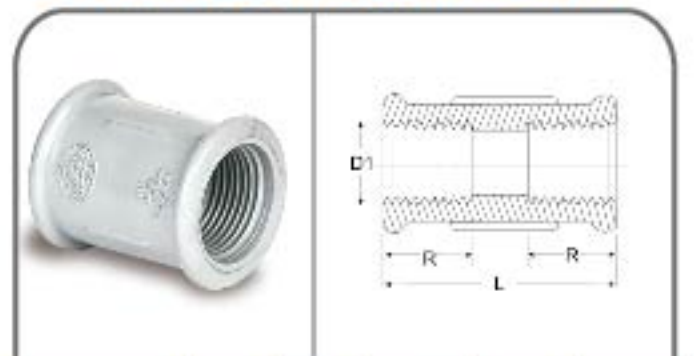
R= Longitud Mínima de Rosca D1 = Diámetro entrada de Campana

### BUSHINGS CON ROSCA



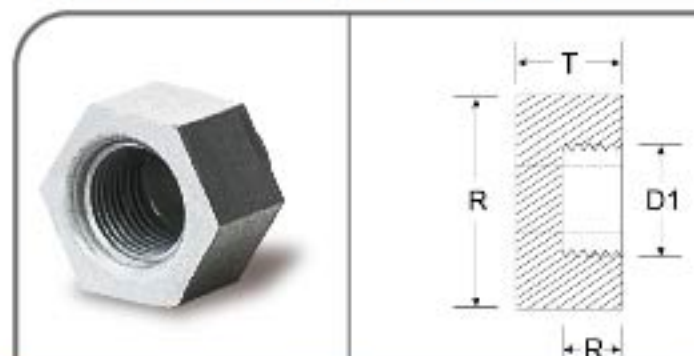
Diámetro Nominal (Pulg)	DE (mm)	D1 (mm)	L (mm)	RE (mm)	RI (mm)	PESO (Kg)	F
3/4" - 1/2"	18.4	26.7	23	14	15	0.009	I
1" - 1/2"	18.4	33.4	30	21	17	0.021	I
1" - 3/4"	23.8	33.4	30	21	17	0.017	I
1 1/4" - 3/4"	23.8	42.2	75	22	17	0.056	T
1 1/4" - 1"	29.9	42.2	82	22	21	0.070	T
1 1/2" - 1"	29.9	48.3	70	22	21	0.057	T
1 1/2" - 1 1/4"	38.7	48.3	70	22	22	0.085	T
2" - 1/2"	18.4	60.3	104	24	27	0.108	T
2" - 3/4"	23.8	60.3	110	24	17	0.105	T
2" - 1"	29.9	60.3	92	24	21	0.124	T
2" - 1 1/2"	44.8	60.3	90	24	22	0.113	T

### UNIONES CON ROSCA INTERNA



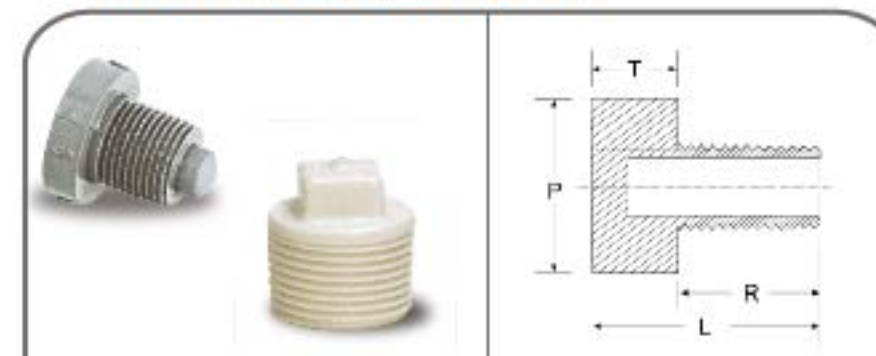
Diámetro Nominal (Pulg)	D1 (mm)	L (mm)	R (mm)	PESO (Kg)	F
1/2" REX	21.3	40	17	0.010	I
1/2" RI	18.4	48	17	0.029	I
3/4" RI	23.8	53	17	0.042	I
1" RI	29.9	56	21	0.053	I
1 1/4" RI	38.7	77	22	0.167	I
1 1/2" RI	44.8	77	22	0.130	I
2" RI	56.8	97	24	0.125	I

### TAPÓN HEMBRA CON ROSCA



Diámetro Nominal (Pulg)	D1 (mm)	L (mm)	T (mm)	R (mm)	PESO (Kg)	F
1/2"	18.4	32	22	17	0.020	I
3/4"	23.8	36	22	17	0.023	I
1"	29.9	46	22	17	0.034	I
1 1/4"	38.7	53	36	22	0.045	T
1 1/2"	44.8	60	41	22	0.055	T
2"	56.8	74	51	24	0.075	T

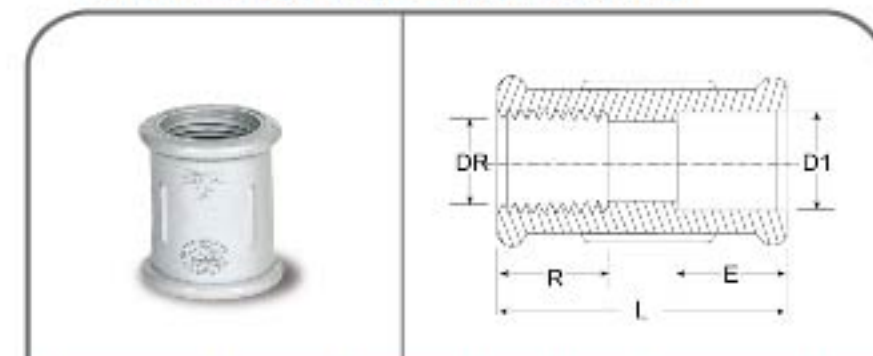
### TAPÓN MACHO CON ROSCA



Diámetro Nominal (Pulg)	D1 (mm)	L (mm)	T (mm)	P (mm)	R (mm)	PESO (Kg)	F
1/2"	21.3	30	8	33	17	0.030	I
3/4"	26.7	28	8	16	17	0.010	I
1"	33.4	34	10	19	21	0.016	I
1 1/4"	42.2	71	33	50	22	0.090	T
1 1/2"	48.3	82	41	56	22	0.100	T
2"	60.3	102	48	69	24	0.165	T

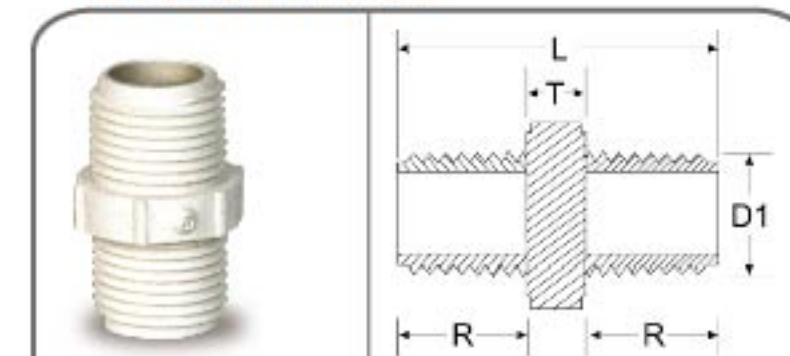
F= Proceso de Fabricación  
I= Inyección  
T=Termoformado

### UNIÓN SOQUET (ROSCA HEMBRA)



Diámetro Nominal (Pulg)	D1 (mm)	L (mm)	E (mm)	R (mm)	PESO APROX. (Kg)	F
1/2"	21.2	48	21	17	0.027	I
3/4"	26.7	53	21	17	0.043	I
1"	33.2	56	23	21	0.052	I
1 1/2"	48.4	77	33	22	0.134	T
2"	60.5	97	46	23	0.203	I
3"	89.1	158	75	36	0.370	T

### NIPLE CON ROSCA



Diámetro Nominal (Pulg)	D1 (mm)	L (mm)	T (mm)	R (mm)	PESO (Kg)	F
1/2"	18.4	40	7	16	0.010	I

**¡NUEVA!**  
**UNIÓN DE REPARACIÓN**  
1/2", 3/4" y 1"  
Con Unión Flexible

Nota: Todas las dimensiones y pesos son referenciales. Las dimensiones son para diseño y pueden variar por el proceso de fabricación de Termoformado.



## TUBERÍAS Y CONEXIONES PARA ELECTRICIDAD SEGÚN

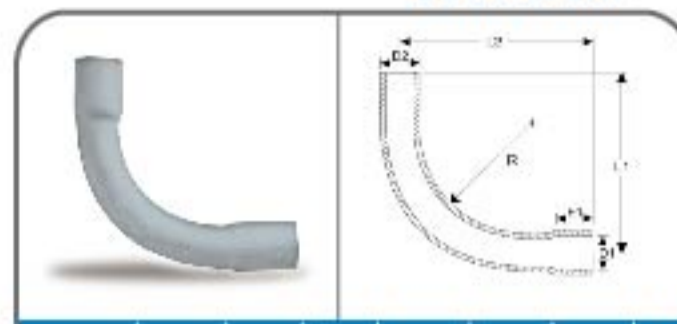
NTP 399:2003 / NTE 012 / NTE 007

Esta tubería es fabricada bajo norma NTP 399.006 y se fabrican en dos clases, Liviana (SEL) y Pesada (SAP). Las Tuberías y conexiones SEL y SAP son fabricadas en color Gris orgánico.

### CARACTERÍSTICAS TÉCNICAS DE LA TUBERÍA ELÉCTRICA NTP 399.006 / NTE 012

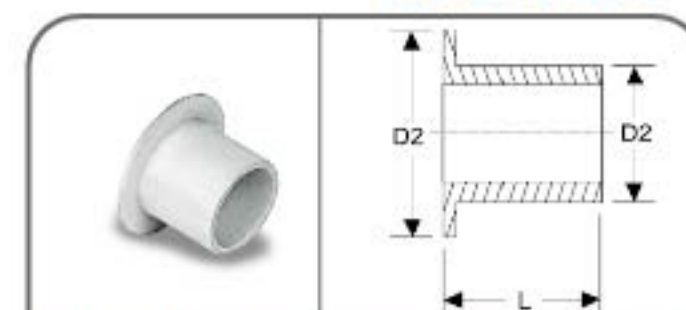
Diámetro Nominal (Pulg)	Longitud Total (Metros)	SEL					SAP				
		Diámetro Nominal (mm)	Diámetro Real (mm)	Longitud Útil (Metros)	Espesor (mm)	Peso Aprox. Kg x tubo	Diámetro Nominal (mm)	Diámetro Real (mm)	Longitud Útil (Metros)	Espesor (mm)	Peso Aprox. Kg x tubo
1/2"	3.00	11	12.7	2.99	1.1	0.191	15	21.0	2.98	1.8	0.516
3/8"	3.00	13	15.9	2.99	1.1	0.243	-	-	-	-	-
3/4"	3.00	15	19.1	2.98	1.2	0.321	20	26.5	2.98	1.8	0.663
1"	3.00	20	25.4	2.98	1.3	0.467	25	33.0	2.97	1.8	0.838
1 1/4"	3.00	25	31.8	2.97	1.3	0.602	35	42.0	2.97	2.0	1.193
1 1/2"	3.00	30	38.1	2.97	1.6	0.871	40	48.0	2.96	2.3	1.567
2"	3.00	40	50.8	2.96	1.7	1.245	50	60.0	2.96	2.8	2.389
2 1/2"	3.00	-	-	-	-	-	65	73.0	2.95	3.5	3.627
3"	3.00	-	-	-	-	-	80	88.5	2.94	3.8	4.798
4"	3.00	-	-	-	-	-	100	114.0	2.93	4.0	6.558

### CURVAS SAP



Diámetro Nominal (Pulg)	D1 (mm)	D2 (mm)	E1 (mm)	L1 (mm)	R (mm)	Peso (Kg)	F
1/2"	21.3	21.0	18	81	52	0.037	T
3/4"	26.8	26.5	21	125	91	0.057	T
1"	33.3	33.0	25	143	102	0.084	T
1 1/4"	42.3	42.0	30	187	136	0.132	T
1 1/2"	48.3	48.0	33	203	145	0.185	T
2"	60.3	60.0	40	251	181	0.338	T
2 1/2"	73.3	73.0	47	330	246	0.600	T
3"	88.8	88.5	55	418	319	1.225	T
4"	114.3	114.0	69	526	400	1.700	T

### CONECTOR SEL



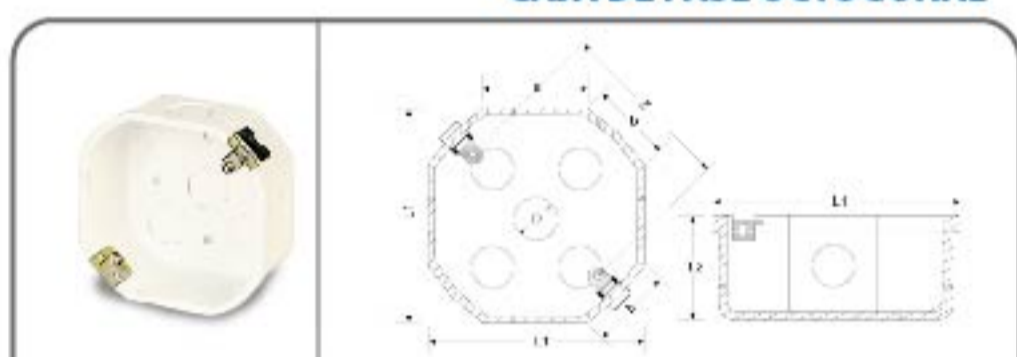
Diámetro Nominal (Pulg)	D1 (mm)	D2 (mm)	L (mm)	Peso (Kg)	F
1/2"	12.5	19	16	0.002	T
5/8"	15.7	22	15	0.002	T
3/4"	18.8	25	18	0.003	I
1"	25.0	33	23	0.005	T
1 1/4"	31.3	40	29	0.001	T
1 1/2"	37.7	46	34	0.015	T
2"	50.4	59	44	0.020	T

### UNIONES SEL



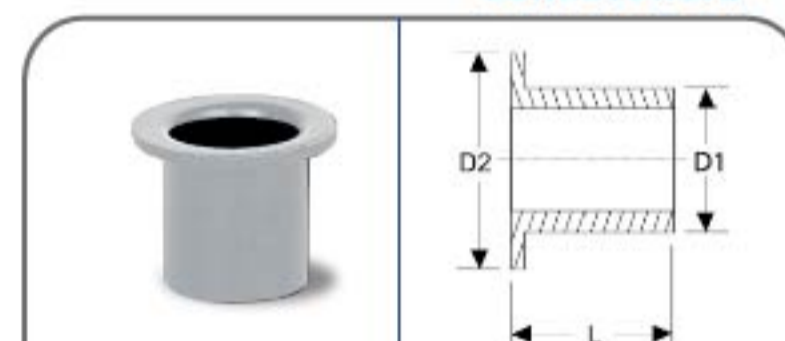
Diámetro Nominal (Pulg)	D1 (mm)	D2 (mm)	L (mm)	Peso (Kg)	F
1/2"	12.9	11	26	0.003	T
5/8"	16.1	13	36	0.003	T
3/4"	19.3	15	40	0.005	T
1"	25.7	20	48	0.008	T
1 1/4"	32.0	26	56	0.015	T
1 1/2"	38.4	31	64	0.025	T
2"	51.2	41	91	0.035	T

### CAJA DE PASE OCTOGONAL



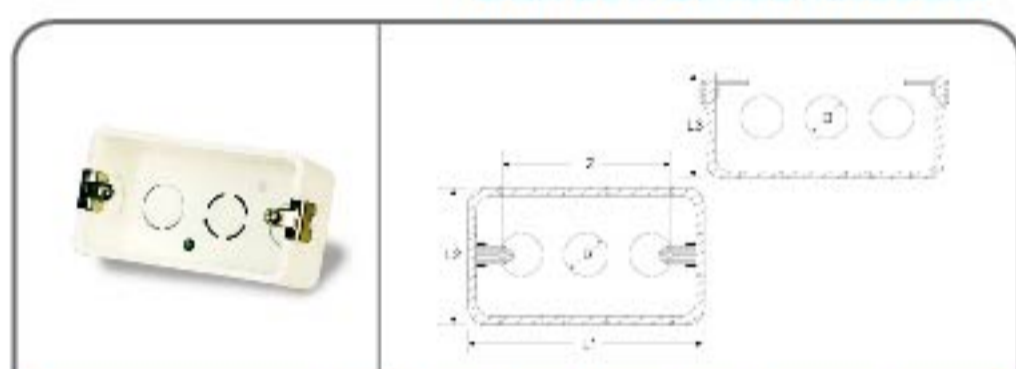
Diámetro Nominal (Pulg)	a (mm)	b (mm)	L1 (mm)	L2 (mm)	Z (mm)	D (mm)	Peso (Kg)	F
3 1/2" x 3 1/2" x 1 1/2"	47	33	93	43	75	21.3	0.050	I

### CONECTOR SAP



Diámetro Nominal (Pulg)	D1 (mm)	D2 (mm)	L (mm)	Peso (Kg)	F
1/2"	17.6	29	22	0.007	T
3/4"	23.2	35	24	0.012	T
1"	29.3	41	27	0.018	T
1 1/4"	38.0	52	33	0.030	T
1 1/2"	43.6	58	38	0.045	T
2"	54.3	70	44	0.077	T
2 1/2"	66.3	93	53	0.130	T
3"	80.9	109	62	0.197	T
4"	106.2	134	77	0.305	T

### CAJA DE PASE RECTANGULAR

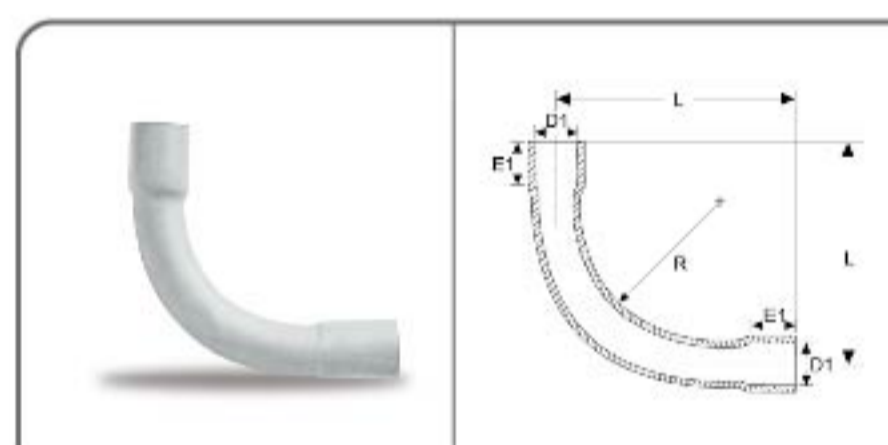


Diámetro Nominal (Pulg)	Z (mm)	L1 (mm)	L2 (mm)	L3 (mm)	D (mm)	Peso (Kg)	F
4" x 2" x 1 1/2"	83	105	57	45	21.3	0.050	I

### SOLDADURA PARA PVC

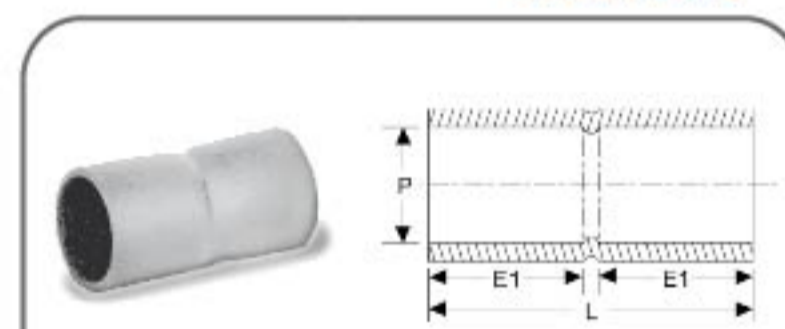
La soldadura líquida PAVCO para PVC, está especificada para unir tuberías y accesorios de PVC hasta 12". Cumple con las normas ASTM D-2564 y NTP399.090, está formulada para un secado extra rápido y es capaz de soportar la más altas presiones hidrostáticas. El tipo de soldadura a emplear se debe seleccionar en función al diámetro de la tubería a soldar. El producto es fabricado con material 100% virgen, y está completamente homogenizado, libre de grumos y sustancias extrañas.

### CURVAS SEL



Diámetro Nominal (Pulg)	D1 (mm)	E1 (mm)	L (mm)	R (mm)	Peso (Kg)	F
1/2"	12.5	13	89	65	0.008	T
5/8"	15.7	15	103	70	0.010	T
3/4"	18.8	17	104	72	0.018	T
1"	25.0	20	127	82	0.030	T
1 1/4"	31.3	24	178	125	0.060	T
1 1/2"	37.7	27	211	165	0.100	T
2"	50.4	34	260	200	0.150	T

### UNIONES SAP



Diámetro Nominal (Pulg)	D1 (mm)	E1 (mm)	L (mm)	Peso (Kg)	F
1/2"	21.3	18	38	0.015	T
3/4"	26.8	21	44	0.021	T
1"	33.3	24	50	0.033	T
1 1/4"	42.3	29	61	0.051	T
1 1/2"	48.3	33	69	0.073	T
2"	60.3	39	82	0.124	T
2 1/2"	73.3	46	97	0.208	T
3"	88.8	55	116	0.343	T
4"	114.3	69	145	0.587	T

### CARACTERÍSTICAS TÉCNICAS DE LA SOLDADURA DE PVC

Presentaciones	Presentaciones			Propiedades		
	(Galones)	(cc)	Envase	Etiqueta	Rango de Diámetro Tuberías aplicar	Viscosidad (cP)
	1/32	118	Lata Con Aplicador	Dorada	1/8" a 2"	90 min
	1/16	237	Lata Con Aplicador	Azul	2 1/2" a 6"	500 min
	1/4	946	Lata Con Aplicador	Azul	2 1/2" a 6"	500 min
	1/4	946	Lata Con Aplicador	Verde	8" a 12"	1600 min

**¡NUEVO!**

**PVC BASTÓN 3/4" y 1" SEL**

Diámetro Nominal (Pulg)	Diámetro Nominal (mm)	Diámetro Real (mm)	Altura (mm)	Espesor (mm)
3/4"	15	19.1	500	1.2
1"	20	25.4	500	1.3

En Mexichem tenemos un compromiso diario con nuestros clientes, el medio ambiente y la comunidad.



**Integridad Confianza Innovación Soluciones**



**Advertencia:** Como todo PVC, la exposición directa al fuego de tuberías PVC ocasiona la pérdida de sus propiedades físicas y mecánicas.

MEXICHEM PERÚ S.A.

Av. Nugget 555, Lima10 - Perú . Telf.: (51-1) 362-0016. Fax (51-1) 362-3791.

Central de Pedidos: Fax (51-1) 362-7090, 362-7613. <http://www.pavco.com.pe> e-mail: [ventasperu@mexichem.com](mailto:ventasperu@mexichem.com)