

> CAJA DE DERIVACIÓN MURAL



> VERSIONES

- 

Con conos pasacables - IP44
- Tapa baja montada a presión
- 

Con conos pasacables - IP55
- Tapa baja montada con tornillos
- 

Sin conos - IP56
- Tapa baja montada con tornillos
- 

Sin conos - IP56
- Tapa alta montada con tornillos

> NORMAS DE REFERENCIA

EN 60670-1
Envolventes para aparatos para instalaciones eléctricas fijas para uso domésticos y similar.
Parte 1: Prescripciones generales.

EN 60670-22
Envolventes para aparatos para instalaciones eléctricas fijas para usos domésticos y similares.
Parte 22: Prescripciones para cajas de derivación.

> MARCA DE CALIDAD

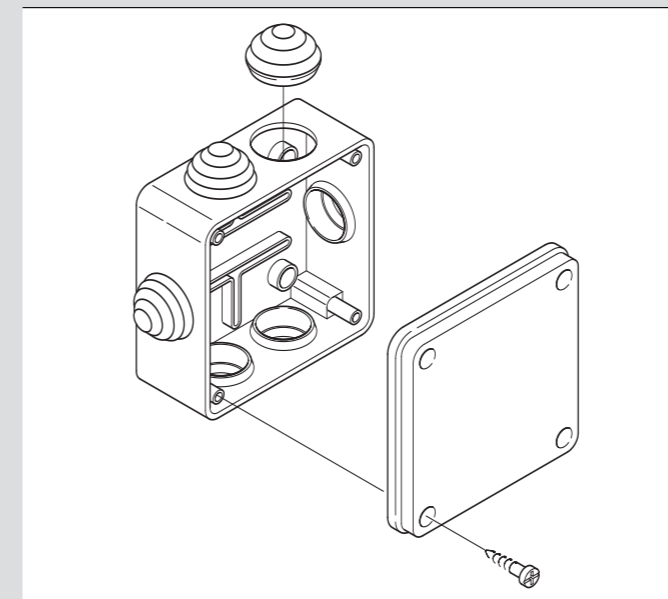


> CARACTERÍSTICAS TÉCNICAS

| | |
|--|---------------------------|
| Grado de protección: | IP44 - IP55 - IP56 |
| Temperatura de uso según normas de referencia: | -25°C+35°C |
| Máxima temperatura de funcionamiento: | 60°C |
| Prueba de hilo incandescente: | 650°C |
| Material: | Tecopolímero |
| Grado IK a 20°: | IK04 - IK08 |
| Aislamiento total <input type="checkbox"/> | Si |
| Libre de halógenos: | Si (lisas) |
| Fijación guía DIN: | Si |
| Color: | Gris RAL 7035 |

> RESISTENCIA A LOS AGENTES QUÍMICOS Y ATMOSFÉRICOS

| Solución salina | Ácidos | | Bases | | Disolventes | | | | Aceite Mineral | Rayos UV |
|-----------------|--------------|----------|--------------|----------|-------------|--------|---------|---------|----------------|----------|
| | Concentrados | Diluidos | Concentrados | Diluidos | Hexano | Benzol | Acetona | Alcohol | | |
| Alta | Baja | Alta | Baja | Alta | Nula | Nula | Nula | Baja | Baja | Alta |



Caja de derivación mural 100x100mm. Ejecución con caja baja (50mm) con conos pasacables IP55. Cierre de tapa con tornillos.

> EJEMPLOS DE APLICACIÓN



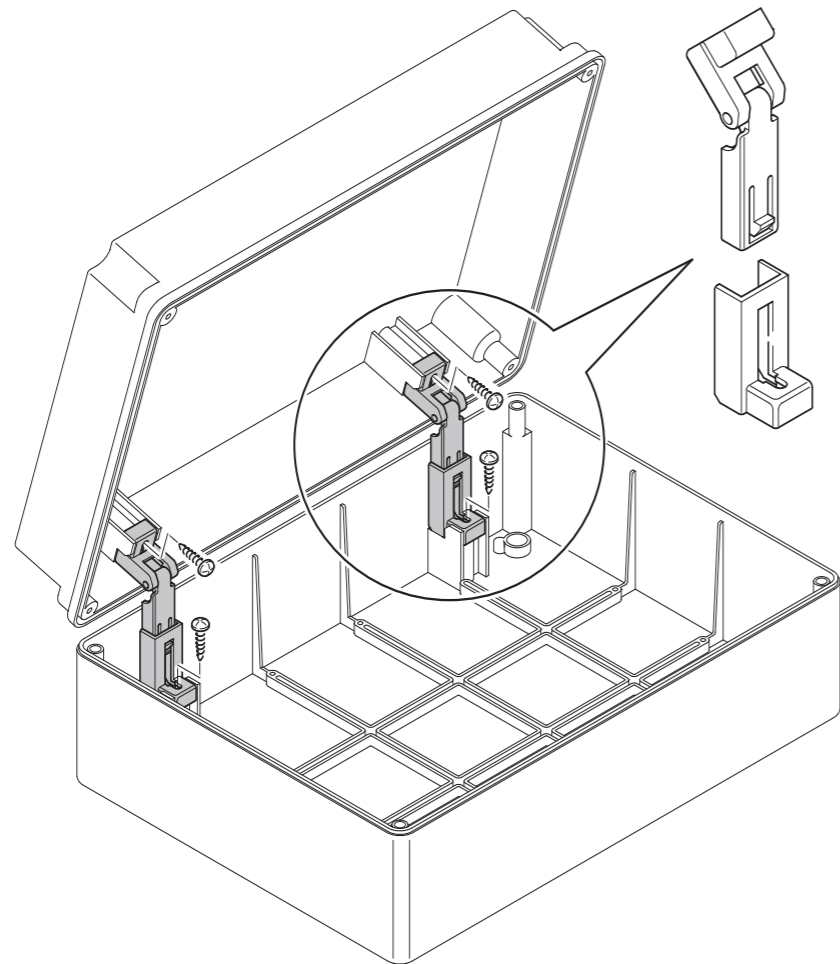
> KIT BISAGRAS

Interesante novedad para la Serie SCABOX. Está disponible un práctico kit de bisagras que permite abrir la tapa a libro y fijarla a la base.

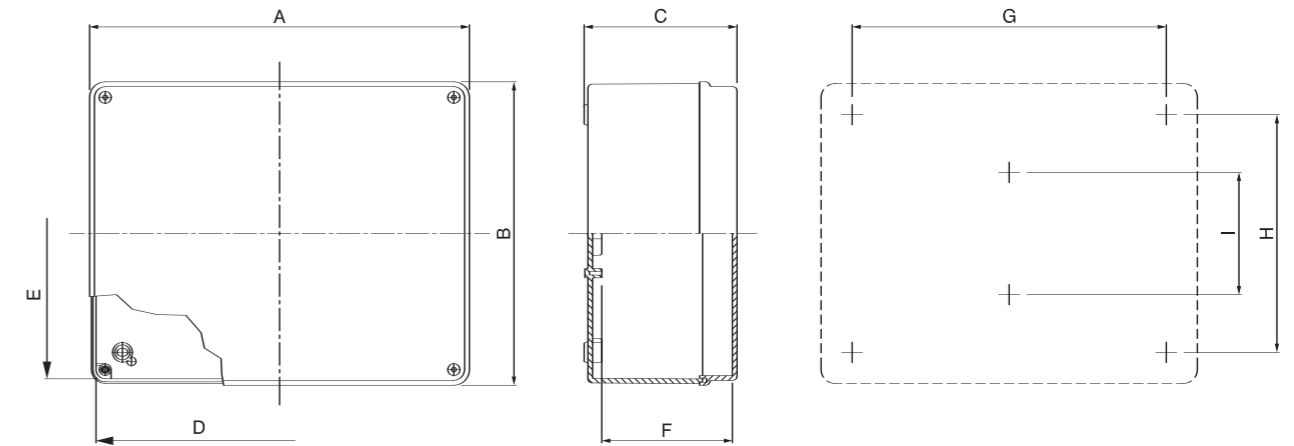
El kit se puede aplicar de forma opcional dentro del contenedor de forma simple y rápida; las SCABOX adquieren mayores prestaciones y son perfectas para la fase de instalación; durante las operaciones de cableado y son sumamente prácticas para las posteriores fases de mantenimiento e inspección, porque mantienen la tapa imperdible y articulada a la base.

Con una ligera presión en la palanca de la bisagra se puede desenganchar la tapa de la base y separar los dos elementos. Con una maniobra de encastre simple se puede volver a unir la base y la tapa.

Serie SCABOX Kit bisagras (3 unidad) 654.0085



> DIMENSIONES



| | Dimensiones internas | | | Dimensiones externas | | | Montaje en pared | | |
|----------------|----------------------|---------|---------|----------------------|---------|---------|------------------|---------|---------|
| | D mm | E mm | F mm | A mm | B mm | C mm | G mm | H mm | I mm |
| 680.001 | Ø65 | Ø65 | 35 | Ø76 | Ø73 | 41 | / | / | 32 |
| 680.002 | Ø80 | Ø80 | 40 | Ø87 | Ø87 | 46 | / | / | 46 |
| 680.003 | 80 | 80 | 40 | 87 | 87 | 46 | / | / | 46 |
| 685.004 | 100 | 100 | 50 | 108 | 108 | 58 | 64 | 64 | / |
| 685.005 | 120 | 80 | 50 | 128 | 88 | 58 | 84 | 44 | / |
| 685.006 | 150 | 110 | 70 | 158 | 118 | 76 | 114 | 74 | / |
| 685.007 | 190 | 140 | 70 | 198 | 148 | 80 | 155 | 105 | / |
| 685.008 | 240 | 190 | 90 | 248 | 198 | 100 | 205 | 155 | / |
| 685.009 | 300 | 220 | 120 | 308 | 228 | 129 | 265 | 185 | / |
| 685.010 | 380 | 300 | 120 | 388 | 308 | 129 | 345 | 265 | 124 |
| 685.011 | 450 | 370 | 130 | 460 | 380 | 130 | 300 | 290 | 160 |
| 686.204 | 100 | 100 | 50 | 108 | 108 | 58 | 64 | 64 | / |
| 686.205 | 120 | 80 | 50 | 128 | 88 | 58 | 84 | 44 | / |
| 686.206 | 150 | 110 | 70 | 158 | 118 | 76 | 114 | 74 | / |
| 686.207 | 190 | 140 | 70 | 198 | 148 | 80 | 155 | 105 | / |
| 686.208 | 240 | 190 | 90 | 248 | 198 | 100 | 205 | 155 | / |
| 686.209 | 300 | 220 | 120 | 278 | 228 | 129 | 265 | 185 | / |
| 686.210 | 380 | 300 | 120 | 388 | 304 | 129 | 345 | 265 | 124 |
| 686.211 | 450 | 370 | 130 | 460 | 380 | 130 | 300 | 290 | 160 |
| 686.404 | 100 | 100 | 80 | 108 | 108 | 88 | 64 | 64 | / |
| 686.408 | 240 | 190 | 125 | 248 | 198 | 135 | 205 | 155 | / |
| 686.409 | 300 | 220 | 170 | 308 | 228 | 179 | 265 | 185 | / |
| 686.410 | 380 | 300 | 170 | 388 | 308 | 179 | 345 | 265 | 124 |
| 686.411 | 450 | 370 | 180 | 460 | 380 | 180 | 300 | 290 | 160 |

(Dimensioni en mm)