

> CONSUMER UNITS AND ENCLOSURES



> VERSIONES

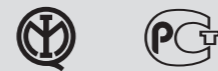
	Mural - IP66
	Mural - IP40 Con tapa
	Mural - IP40 Sin tapa
	Empotrable - IP40 Con tapa

> NORMAS DE REFERENCIA

EN 60670-1
 Envoltentes para aparatos para instalaciones eléctricas fijas para uso doméstico y similar.
Parte 1: Prescripciones generales.

CEI 23-49
 Envoltentes para aparatos para instalaciones eléctricas fijas para uso doméstico y similar.
Parte 2: Prescripciones particulares para envoltentes para contener dispositivos de protección y instalaciones que disipan una cierta potencia en su uso cotidiano.

> MARCA DE CALIDAD



> CARACTERÍSTICAS TÉCNICAS

Frecuencia:	IP40 - IP66
Temperatura de uso según normas de referencia:	-25°C+35°C
Máxima temperatura de funcionamiento:	60°C
Prueba de hilo incandescente:	650°C
Material:	Tecnopolímero
Grado IK a 20°C:	IP40: IK06 IP66: IK07
Entrada cables:	PG/Métrica
Aislamiento total \square :	Si
Libre de halógenos:	Si
Potencia disipable según la norma CEI 23-49:	9÷140W
Color:	Gris RAL 7035 Blanco RAL 9003
Posibilidad de fijación regetas de bornes:	Si

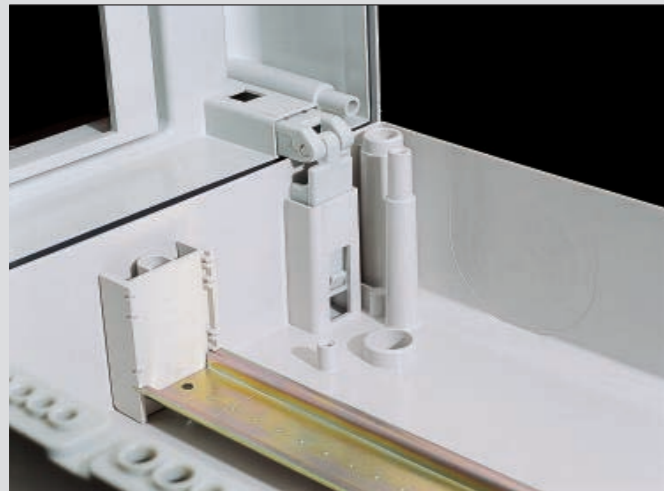
> RESISTENCIA A LOS AGENTES QUÍMICOS Y ATMOSFÉRICOS

Solución salina	Ácidos		Bases		Disolventes				Aceite Mineral	Rayos UV
	Concentrados	Diluidos	Concentrados	Diluidos	Hexano	Benzol	Acetona	Alcohol		
Alta	Baja	Alta	Baja	Alta	Alta	Nula	Nula	Alta	Nula	Alta

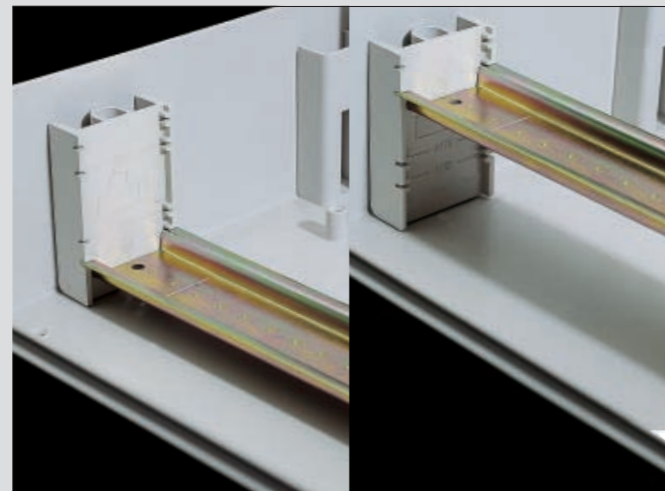
> EJEMPLOS DE APLICACIÓN



> MURAL IP66



Las bisagras: se insertan por resorte en las guías proporcionadas; se pueden montar indistintamente en el lado derecho o izquierdo; de serie en las versiones de 12 a 64 módulos DIN.



La guía DIN (EN 50022) se puede instalar sobre diversos niveles.



La ventanilla semitransparente fumé se cierra por llave y es precintable. Para abrir basta bajar lasa; el cierre es mediante presión.

> MURAL IP40

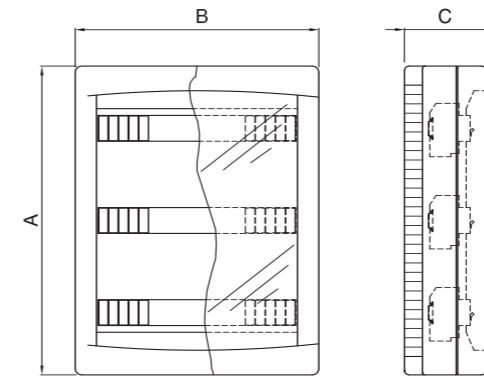


Dispositivo de cierre con 1/4 de vuelta.



Unión vertical.

> DIMENSIONES - CUADROS DE DISTRIBUCIÓN EMPOTRABLES IP40



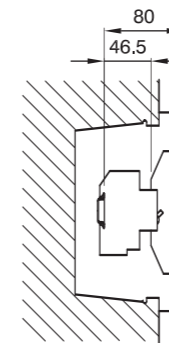
Dimensiones y potencia disipable (*)

DIN MÓDULOS	DIMENSIONES (mm) AxBxC	MURAL		EMPOTRABLE	
		SIN TAPA	CON TAPA	SIN TAPA	CON TAPA
2/4	130x97x84	9W			
4	190x135x108	11W		180x150x75	17W
8	190x254x108	18W	17W	210x254x75	21W
12	250x326x108	25W (50WΔ)	24W (48WΔ)	270x326x75	32W
24	400x326x108	41W (87WΔ)	35W (63WΔ)	420x326x95	52W (74WΔ)
18	250x434x140	43W (85WΔ)	42W (74WΔ)	270x434x75	36W
36	400x434x140	75W (108WΔ)	57W (96WΔ)	420x434x95	61W
54	550x434x140	103W (140WΔ)	75W (125WΔ)	570x434x95	71W

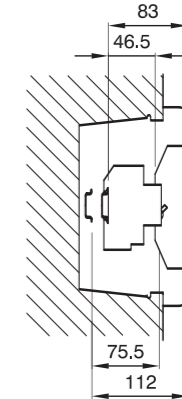
(Δ) Unión vertical de 2 cuadros de distribución.

(*) Potencia conforme con la norma CEI 23-49.

> DIMENSIONES - EMPOTRABLE IP40



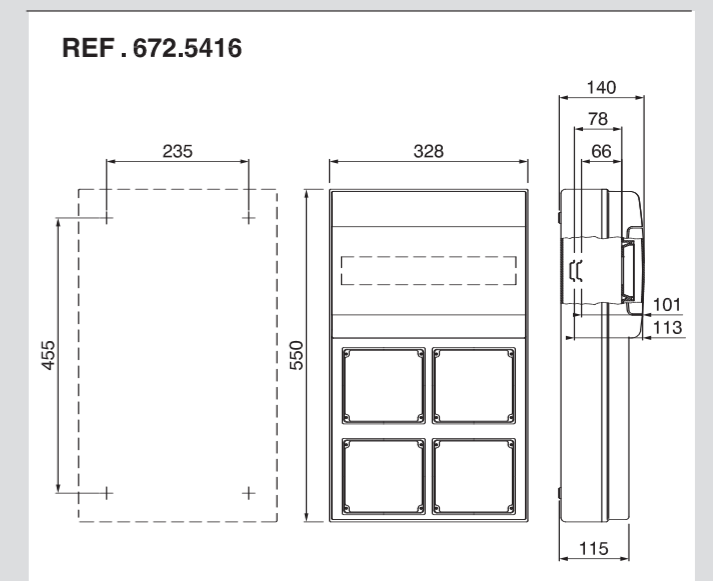
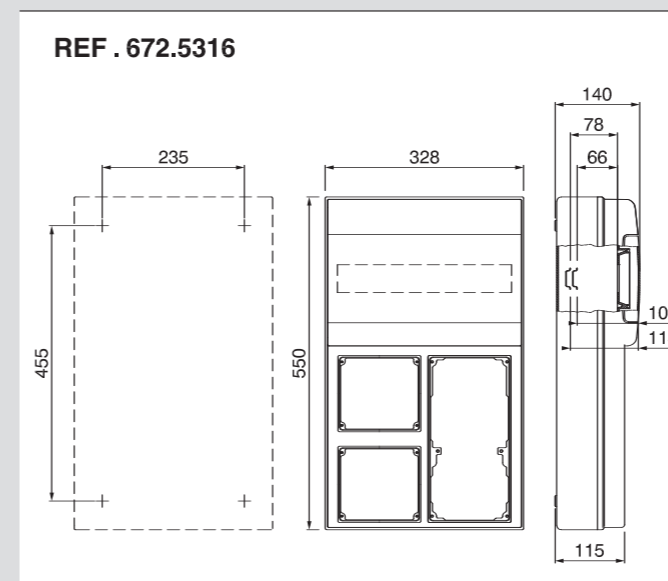
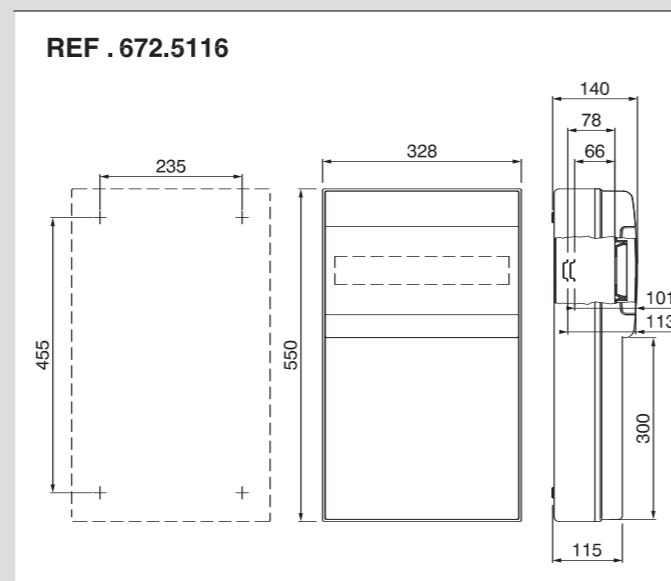
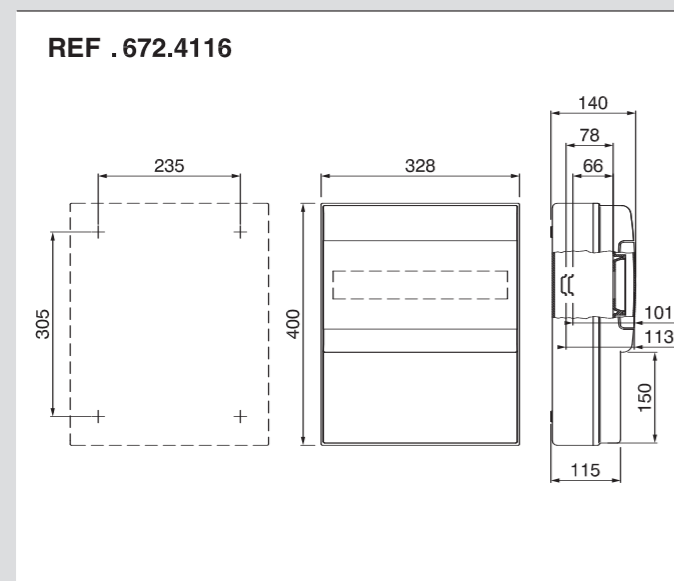
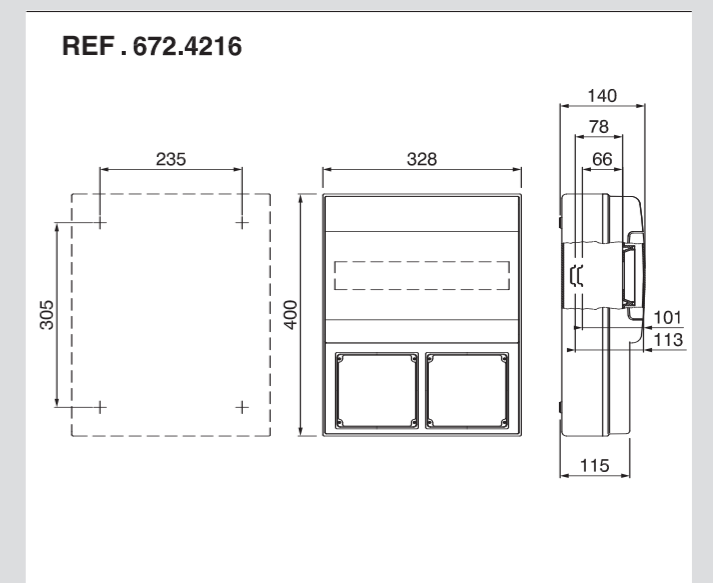
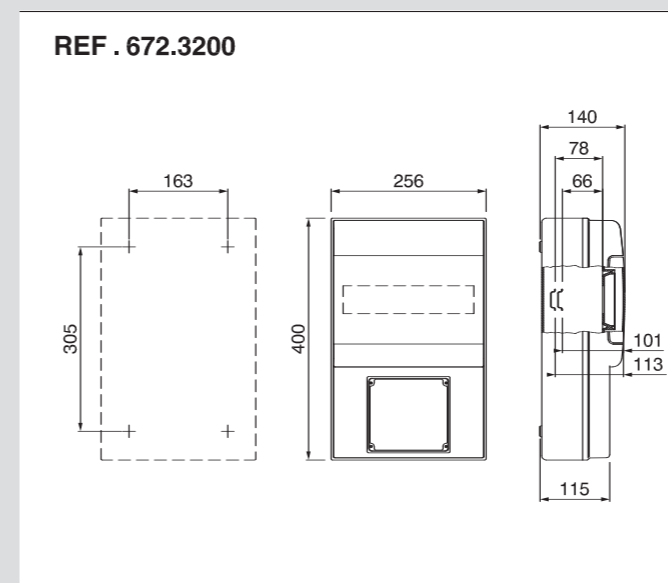
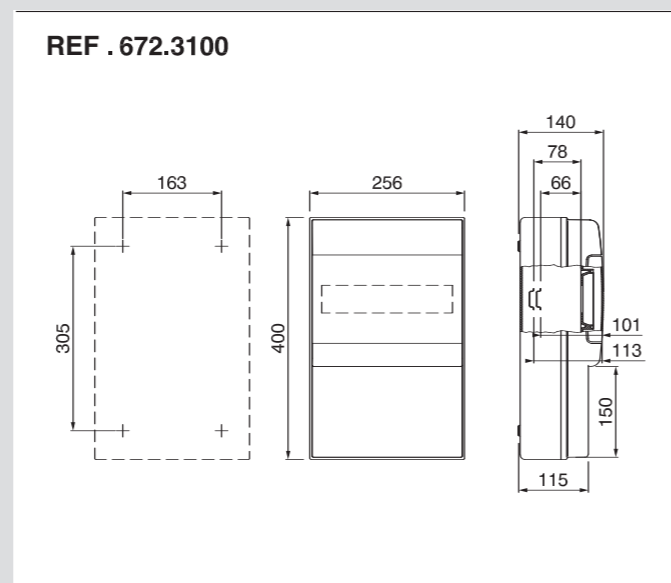
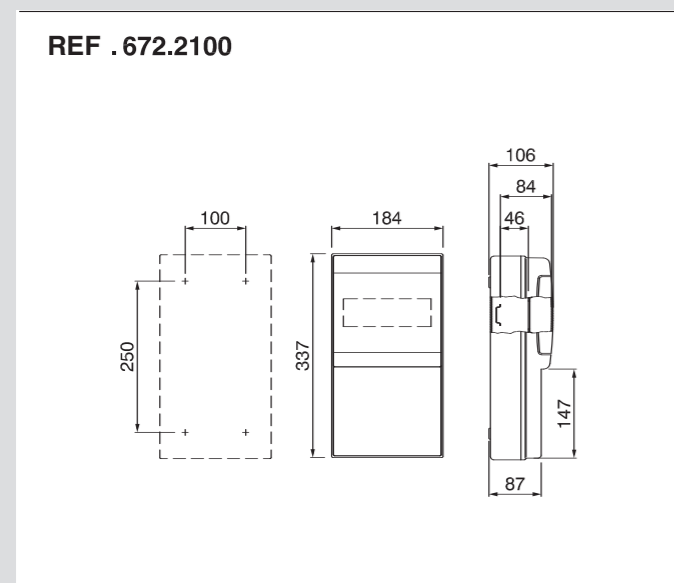
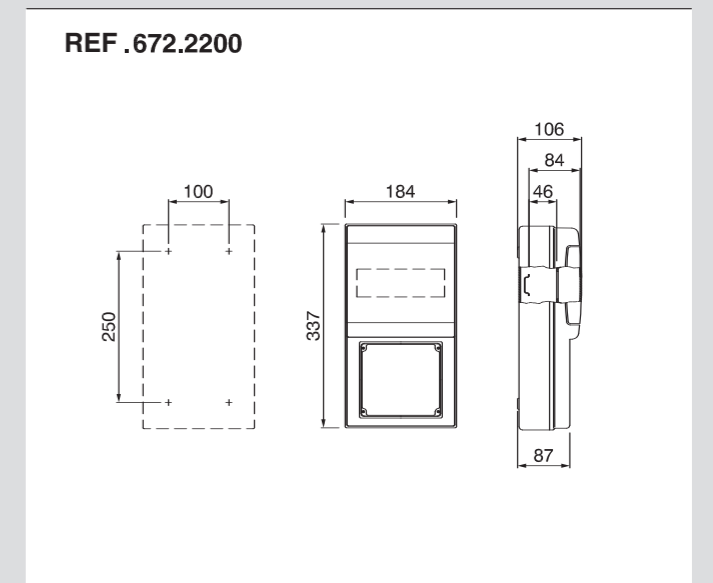
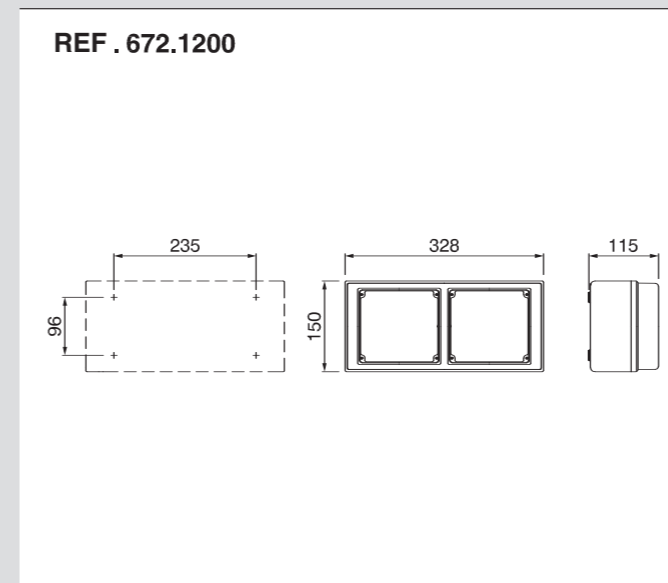
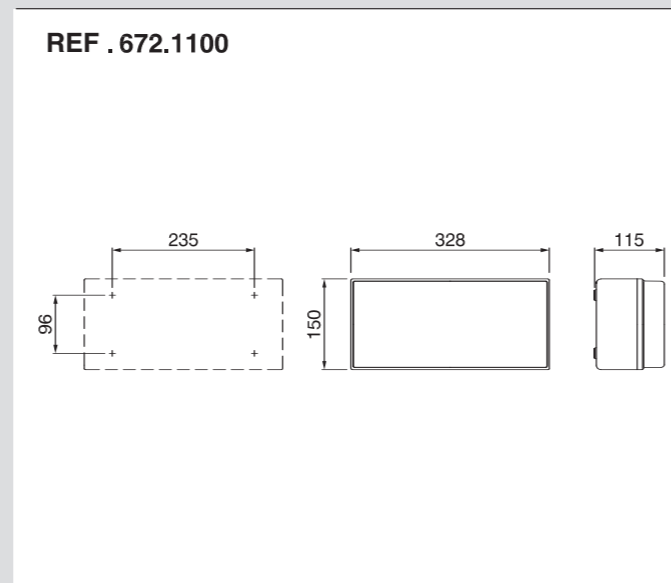
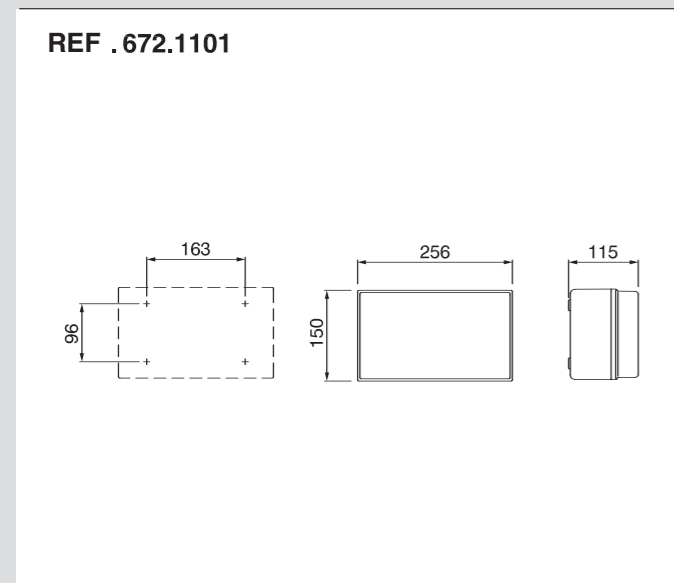
Una altura para 4-8-12-18 DIN (interruptores de 53 y 68 mm)



Dos alturas para 24-36-54 DIN (interruptores de 53-68 mm y de caja moldeada)

(Dimensiones en mm)

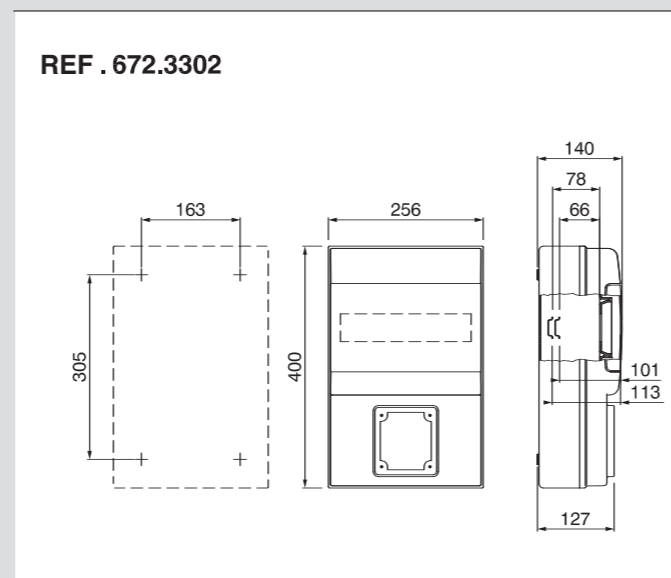
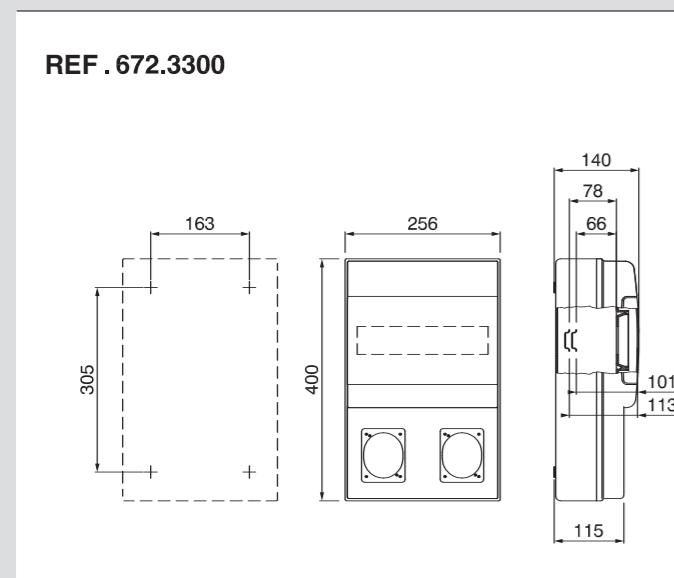
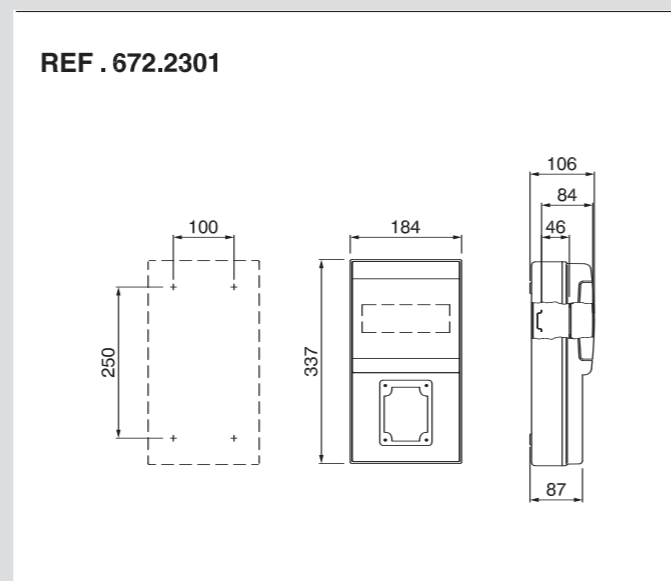
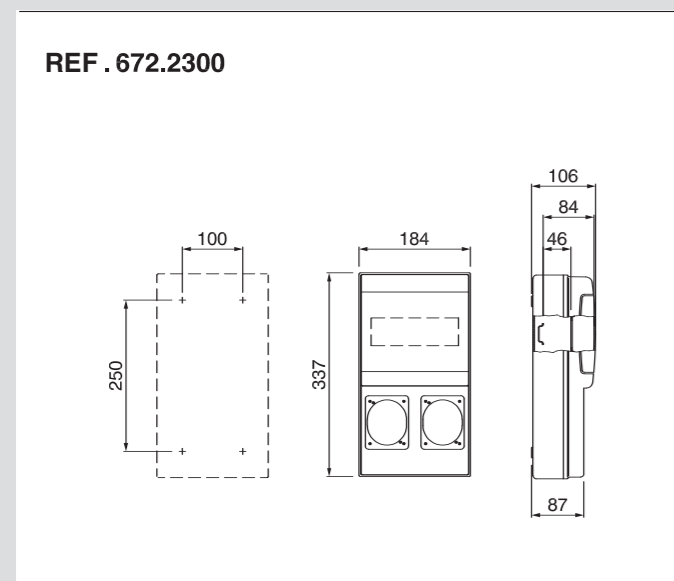
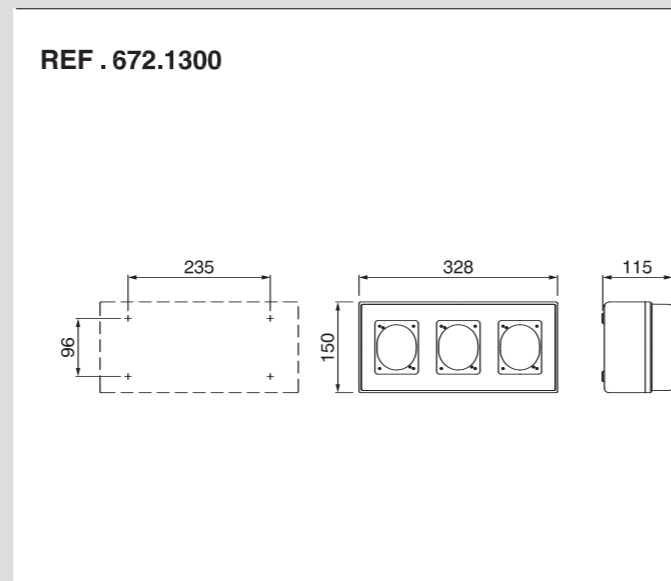
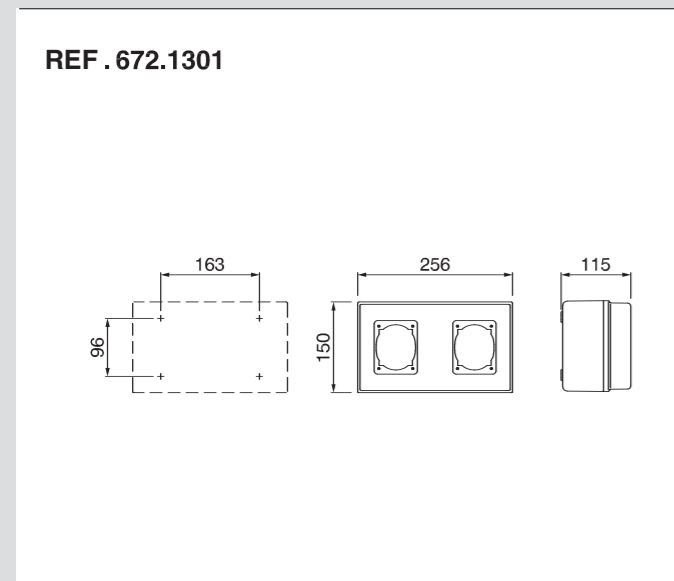
> DIMENSIONES



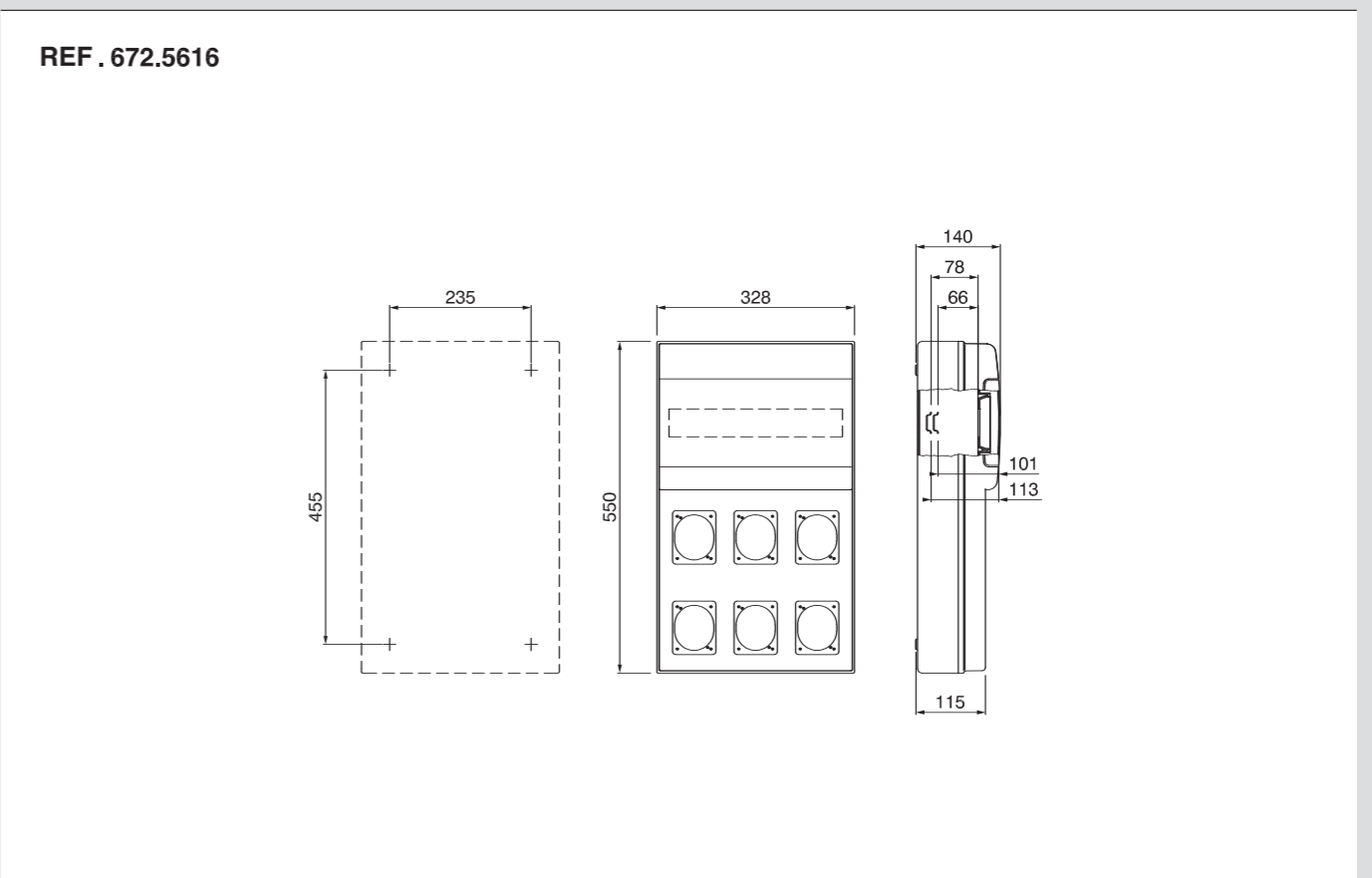
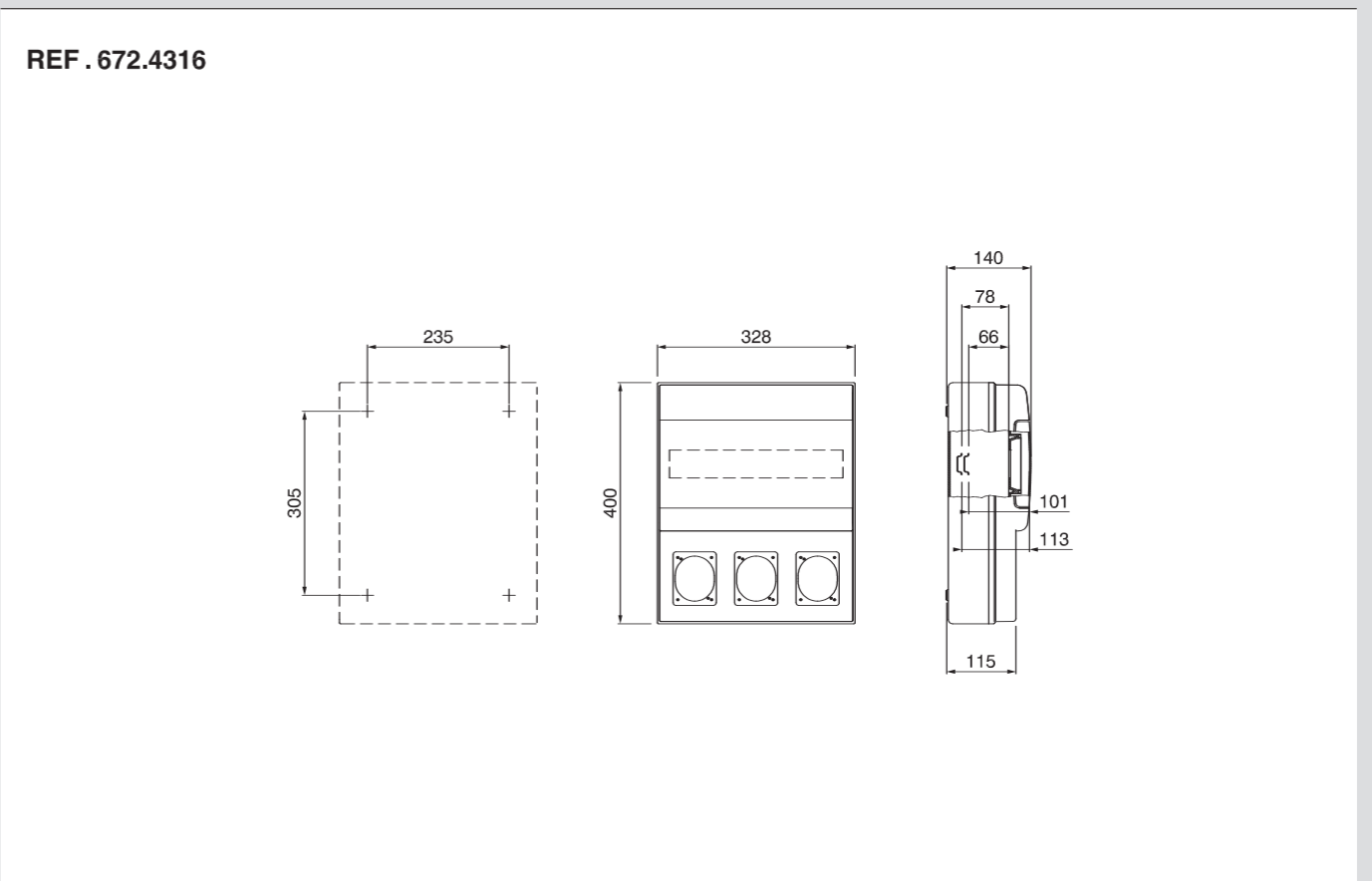
(Dimensiones en mm)

(Dimensiones en mm)

> DIMENSIONES

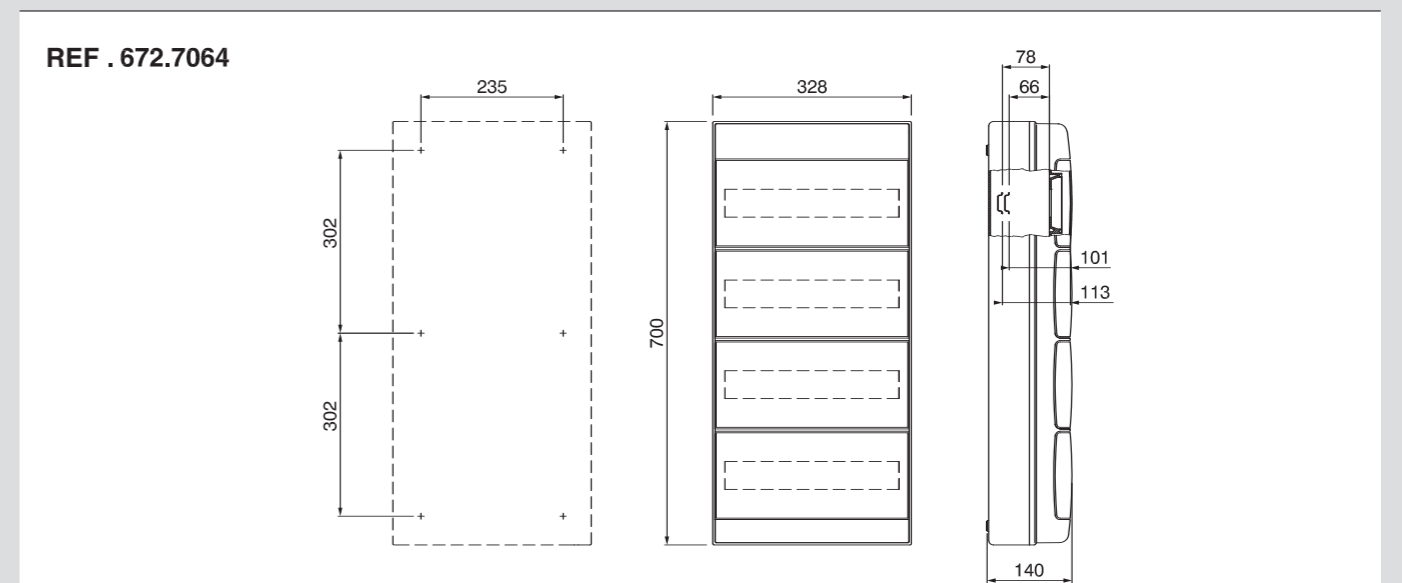
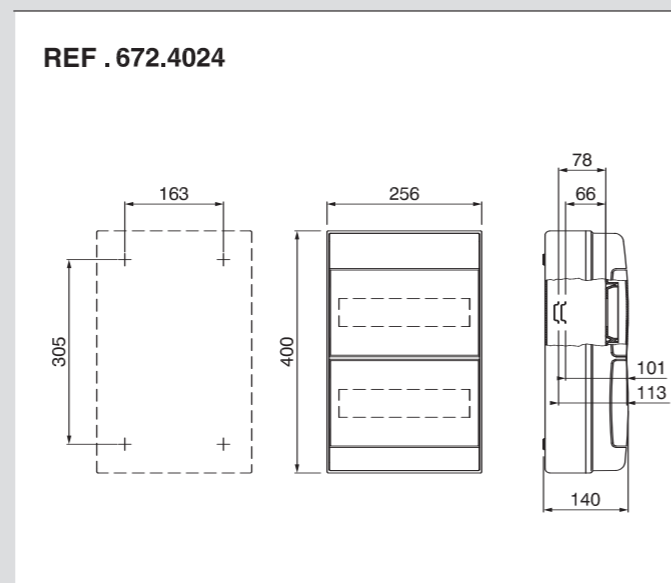
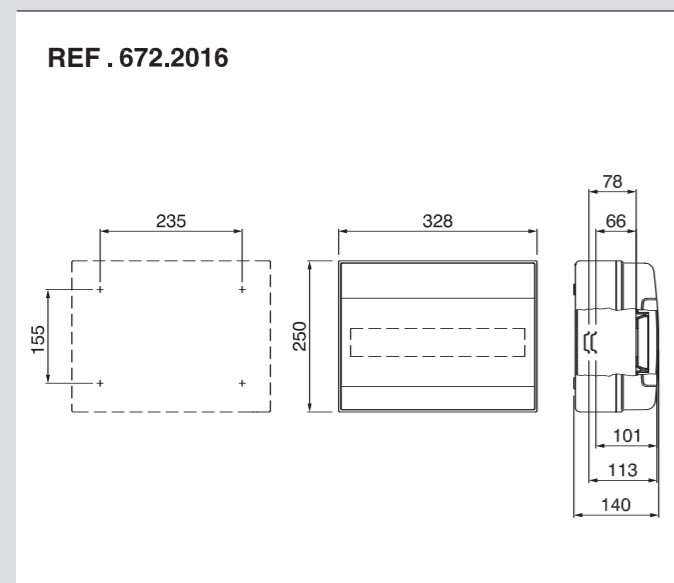
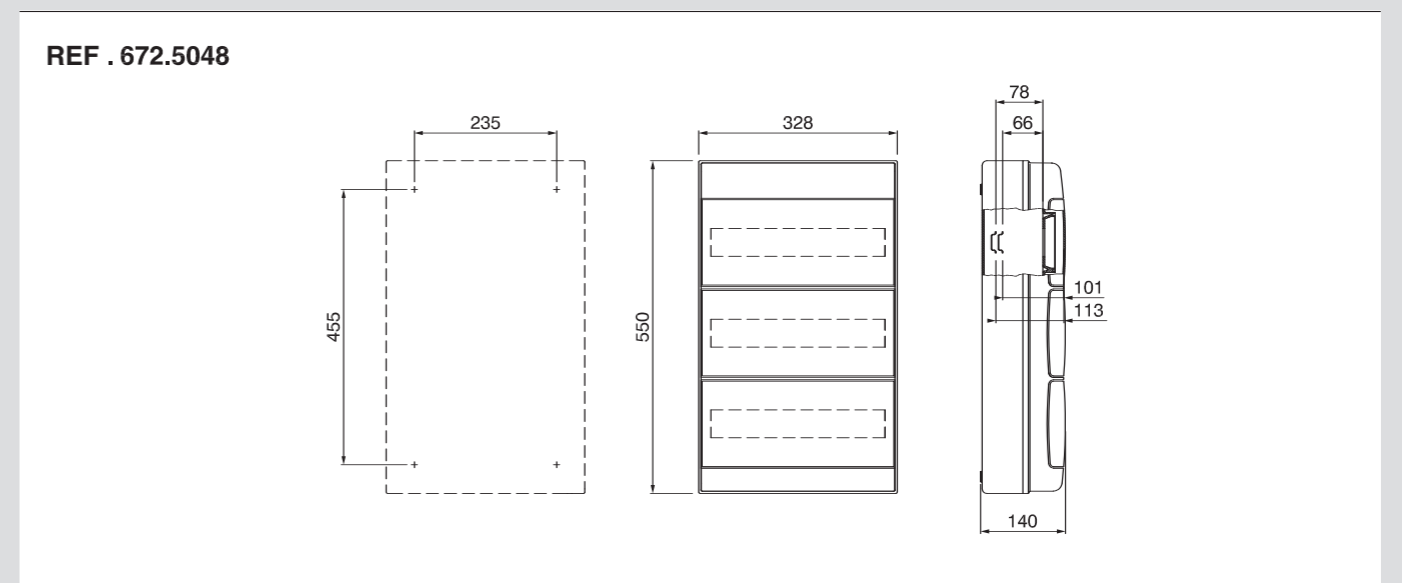
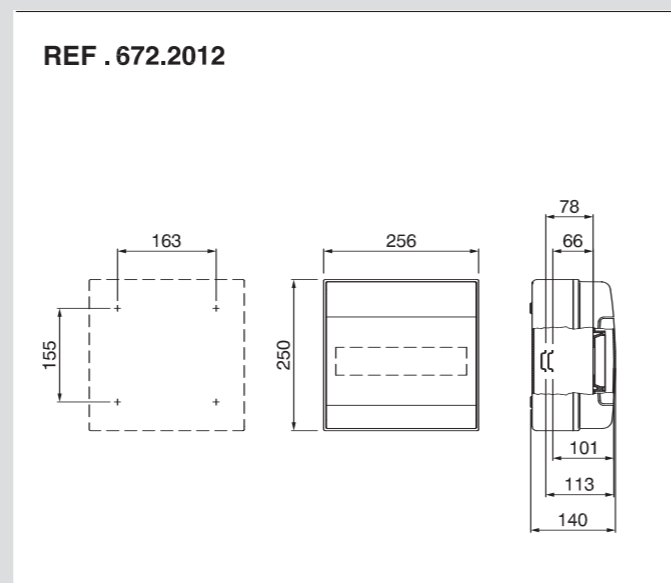
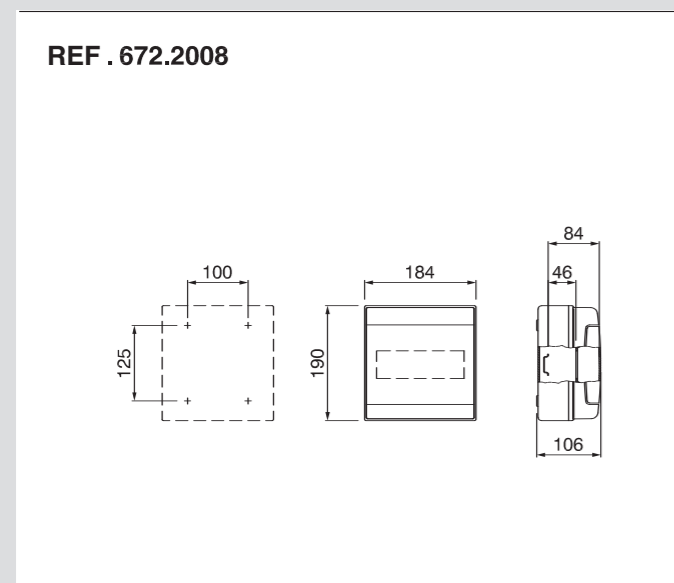
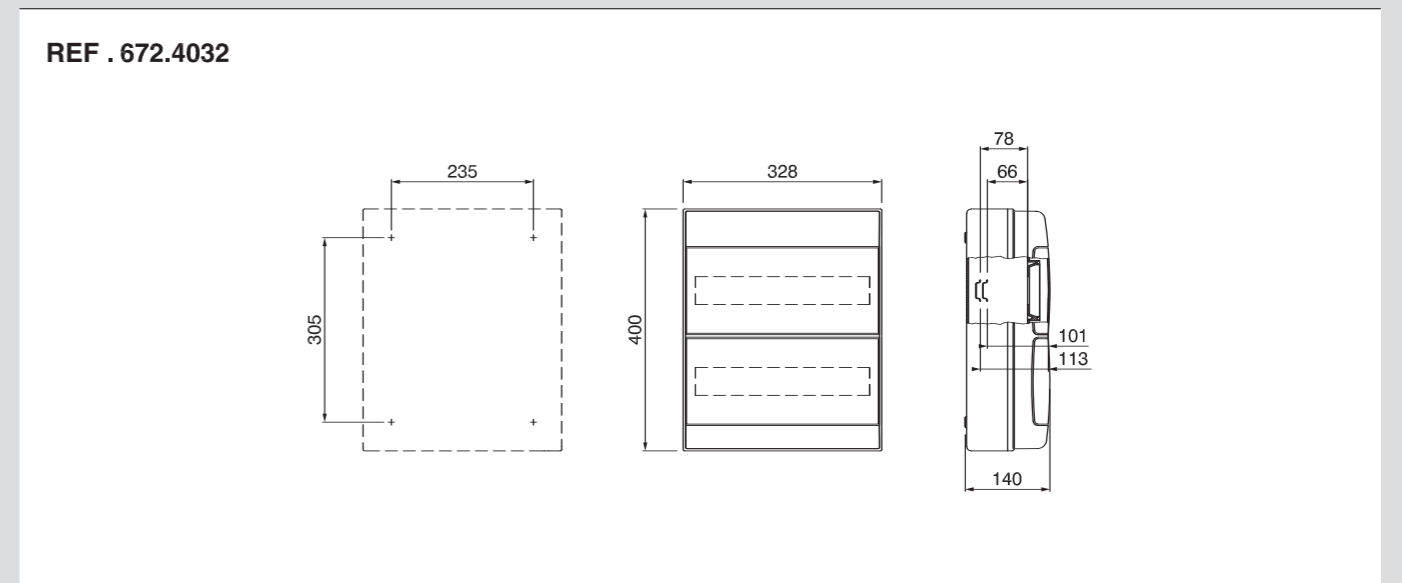
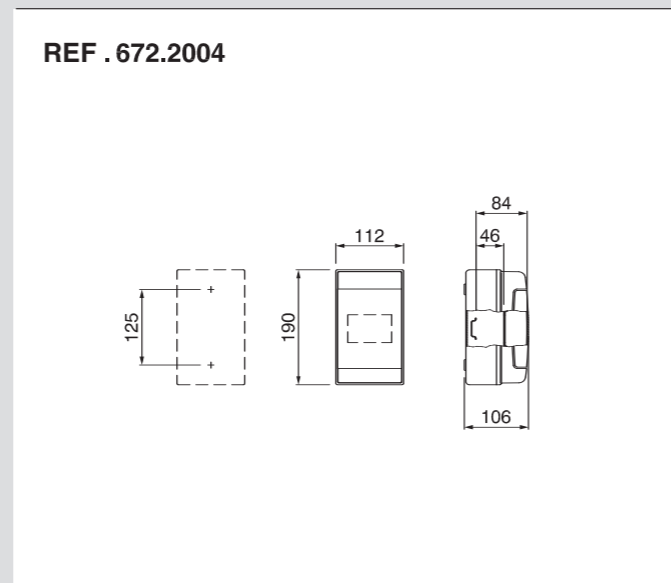
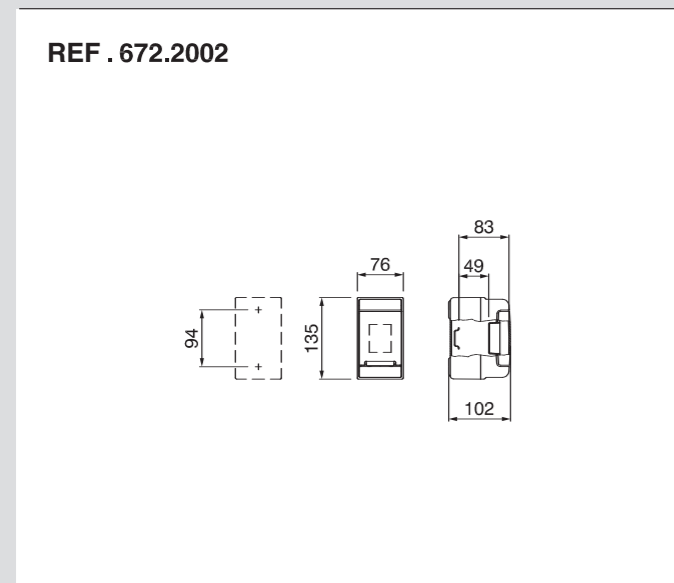


(Dimensiones en mm)



(Dimensiones en mm)

> DIMENSIONES



(Dimensiones en mm)

(Dimensiones en mm)