



# **Compensación de la Energía Reactiva y Filtrado de Armónicos**

## **Reactive Power Compensation and Harmonic Filtering**

# **2020**

**Baja Tensión / Low Voltage**



• MÁS DE 70 AÑOS DE HISTORIA

International Capacitors, S.A. es una empresa consolidada en el mercado nacional e internacional gracias a los años de experiencia y dedicación a lo que ha sido, a lo largo de su historia, su producto por excelencia: el condensador para instalación eléctrica. Con su marca comercial LIFASA, presente en el mercado desde hace más de 70 años, y una constante evolución técnica, ha sabido adaptarse en cada momento al avance y necesidades del mercado hasta nuestros días.

Los condensadores LIFASA están presentes en el mercado desde 1949. Más del 50% son exportados a 70 países en los cinco continentes. Se fabrican de acuerdo a Normas Europeas y otras Normas Internacionales, habiendo obtenido un elevado número de certificaciones y homologaciones.

• MORE THAN 70 YEARS OF HISTORY

International Capacitors S.A. is a consolidated company in both Spanish and international markets thanks to many years of experience and dedication to what it has been its product par excellence along its history: the capacitor for the electrical installation. With its commercial brand name LIFASA, present in the market for more than 70 years and a constant technical and technological evolution, it has succeeded in getting adapted continuously to the progress and market requirements nowadays.

LIFASA capacitors are present in the market since 1949. More than 50 % are exported to 70 countries in five continents. Capacitors are manufactured according to European and other International Standards. They have obtained large number of certificates and approvals.

• **EXIGENCIA DE CALIDAD**

International Capacitors S.A. ha sido desde su creación empresa pionera en el impulso a la calidad de sus productos. Desde el año 1987 mantiene un sistema de calidad ISO 9000 auditado periódicamente por organismos internacionales.

En la actualidad dispone de sistema integrado ISO9001:2015, ISO14001:2015, OSHAS 18001:2007, que garantiza los más elevados estándares de calidad en sus productos y que éstos son fabricados de una manera respetuosa con el medio ambiente, velando al mismo tiempo por la seguridad y salud de sus trabajadores.

Todos los productos incluidos en este catálogo cumplen asimismo con los requerimientos de la Directiva RoHS.

• **HIGHEST QUALITY STANDARDS**

International Capacitors S.A. has been from its beginnings a pioneering company in the promotion of the quality of its products. Since 1987, it maintains an ISO9000 Quality System periodically audited by international bodies.

At present, it has integrated system ISO9001:2008, ISO14001:2004, OSHAS 18001:2007, that guarantees the highest quality standards in its products, while they are manufactured in a way both environmentally friendly and safe and healthy for its workers.

All products included in this catalogue fully comply with the requirements of RoHS Directive.



• **SERVICIO INTEGRAL**

La compañía se compromete a dar el mejor servicio con la máxima flexibilidad para adaptarse a las necesidades de sus clientes.

- Asesoramiento comercial y técnico.
- Apoyo en la instalación y puesta en marcha del producto.
- Soporte permanente en toda la vida del producto.
- Formación en nuestra empresa y en instalaciones del cliente.
- Garantía internacional.

Todas las personas de la empresa están formadas y motivadas para participar activamente en este objetivo.

• **COMPREHENSIVE SERVICES**

The company is committed to give the best service with maximum flexibility to meet customer requirements.

- Economical and technical advices.
  - Support in installation and commissioning.
  - Permanent support during the whole life of our products.
  - Training on site and in factory.
  - International warranty.

Every person in the company is trained and motivated to participate actively in achieving this objective.



**1. INTRODUCCIÓN TÉCNICA**

- **Factor de potencia**.....
- **Método de compensación**.....
- **Armónicos**.....

**2. COMPENSACIÓN DE ENERGÍA REACTIVA EN BAJA TENSIÓN**

- **Tecnología del condensador prismático**.....
- **Guía para la selección**.....
- **Condensadores de potencia**.....
  - Condensadores cilíndricos:
    - ELEFP/ POLT/ POLB HD (50Hz, 60Hz)
  - Condensadores prismáticos:
    - FMLI/ MFB/ FML/ FML (R460)
  - Condensadores equipados:
    - CPF/ CPM/ CAB
- **Baterías automáticas**.....
  - BATM/ BATLV360/ BATLV480/ BATLV400/  
BATLV800/ BATLV1200/ BATLV1600
- **Baterías estáticas**.....
- **Filtros de protección**.....
  - Reactancias:
    - INA/INR
  - Condensadores:
    - FMLF (7%)/ CPFVF/CPMVF
  - Baterías automáticas con filtros con:
    - Contactores estándar:
      - BATLVF120/ BATLVF400/ BATLVF600/  
BATLVF800/ BATLVF1000/ BATLVF1200
    - Tiristores:
      - BATLVFS400/ BATLVFS600/ BATLVFS800/  
BATLVFS1000/ BATLVFS1200
- **Filtros armónicos**.....
  - SINAF M, HBF-T, HPF
- **Reguladores de energía reactiva**.....
  - MCE ADV, Master Control Var
- **Accesorios y material auxiliar**.....
  - TCP, KML, CTB2PH, MOD/MODF-RACK,  
MCA PLUS II

**3. CONDENSADORES DE MOTOR E ILUMINACIÓN**

- **Condensador de motor**.....
- **Condensador de iluminación**.....

**1. TECHNICAL INTRODUCTION**

- **Power factor**.....6
- **Compensation system**.....8
- **Harmonics**.....11

**2. LOW VOLTAGE REACTIVE POWER COMPENSATION**

- **Prismatic capacitor technology**.....14
- **Selection guide**.....17
- **Power capacitors**.....18
  - Cylindrical capacitors:
    - ELEFP/ POLT/ POLB HD (50Hz, 60Hz)
  - Prismatic capacitors:
    - FMLI/ MFB/ FML/ FML (R460)
  - Equipped capacitors:
    - CPF/ CPM/ CAB
- **Automatic banks**.....37
  - BATM/ BATLV360/ BATLV480/ BATLV400/  
BATLV800/ BATLV1200/ BATLV1600
- **Static banks**.....48
- **Protection filters**.....42
  - Reactors:
    - INA/INR
  - Capacitors:
    - FMLF (7%)/ CPFVF/CPMVF
  - Automatic capacitor bank with filter:
    - Standard contactors:
      - BATLVF120/BATLVF400/BATLVF600/  
BATLVF800/BATLVF1000/BATLVF1200
    - Thyristors:
      - BATLVFS400/ BATLVFS600/ BATLVFS800/  
BATLVFS1000/ BATLVFS1200
- **Harmonic filters**.....68
  - SINAF M, HBF-T, HPF
- **Reactive power controllers**.....75
  - MCE ADV, Master Control Var
- **Accessories and auxiliary material**.....84
  - TCP, KML, CTB2PH, MOD/MODF-RACK,  
MCA PLUS II

**3. MOTOR AND LIGHTING CAPACITORS**

- **Motor run capacitors**.....95
- **Lighting capacitors**.....96

6 - 13

14 - 97

94 - 96

## FACTOR DE POTENCIA / POWER FACTOR

### • DEFINICIÓN

Cuando se conecta una carga a una línea en tensión, absorbe una corriente que depende de las características eléctricas de dicha carga. El producto de esta corriente por la tensión aplicada se denomina potencia aparente.

La potencia aparente está compuesta por la potencia activa, que es aquella que la carga puede suministrar al exterior (en forma de energía mecánica o calor), y por la potencia reactiva que es necesaria para generar campos magnéticos imprescindibles para el funcionamiento de determinados tipos de cargas. Se define como factor de potencia (PF) (o en sistemas sinusoidales puros  $\cos \varphi$ ) a la relación entre la potencia activa y la potencia aparente.

### • DEFINITION

When a load is connected to a line, the load absorbs a current that depends on its electrical characteristics. The product of this current by the applied voltage is called apparent power.

The apparent power is composed by the active power, that is the one that the load can supply (as mechanical power or heat) and the reactive power which is needed to generate the magnetic field necessary for the operation of certain types of loads. The relation between the active power and the apparent power is defined as power factor (PF) (or in pure sinusoidal systems  $\cos \varphi$ ):

$$PF = \frac{\text{Potencia activa / Active power}}{\text{Potencia aparente / Apparent power}}$$

El valor del factor de potencia puede variar entre 0 y 1. En la Tabla 1 se indican los valores aproximados del factor de potencia para las cargas más comunes  
Power factor value varies from 0 to 1. Table 1 shows the approximated power factor values for some common loads.

Tab. 1

TIPO DE CARGA / LOAD TYPE		PF
Iluminación / Lighting	Lámpara de incandescencia / Incandescent lamp	1.00
	Lámpara fluorescente / Fluorescent lamp	0.50 - 0.60
	Lámpara de vapor de mercurio / Mercury vapour lamp	0.50
	Lámpara de vapor de sodio / Sodium vapour lamp	0.50 - 0.60
Motor de inducción / Induction motor	En vacío - A plena carga / Unloaded-Full load	0.15 - 0.85
Soldadura / Welding	Soldadura por resistencia / Resistance welding	0.60
	Soldadura por arco / Arc welding	0.50
Hornos eléctricos / Electrical furnaces	Hornos de inducción / Induction furnace	0.60 - 0.80
	Horno de arco / Arc furnace	0.70 - 0.80
	Horno de resistencia / Resistance furnace	1.00

### • COMPENSACIÓN DE LA ENERGÍA REACTIVA

Aunque la energía reactiva requerida por las cargas inductivas no se transforma en trabajo útil, debe ser generada, transportada y distribuida por la red eléctrica. Esto obliga al sobredimensionado de transformadores, generadores y líneas, e implica la existencia de pérdidas y caídas de tensión. Por esta razón, las compañías eléctricas penalizan el consumo de energía reactiva, aplicando recargos. Los condensadores eléctricos instalados en la proximidad de las cargas inductivas producen la energía reactiva requerida por éstas.

### • REACTIVE POWER COMPENSATION

Although the reactive power required by inductive loads is not used in profitable work, it has to be generated, transported and distributed through the electrical network. This fact forces to oversize transformers, generators and lines, as well as provokes the existence losses and line voltage drops. For this reason, most of the electrical authorities penalize reactive power consumption with additional charges. Electrical capacitors installed near the inductive loads produce the reactive power required by these inductive loads.

Su conexión a una red eléctrica se denomina compensación o mejora del factor de potencia, y constituye el método más económico, rápido y seguro de proporcionar la energía reactiva requerida. Las ventajas obtenidas con la mejora del factor de potencia son las siguientes:

Their connection to the electrical network is called compensation or improvement of the power factor. It is the most economical, easy, and safe system to supply the required reactive power. Power factor improvement gives the following advantages to the user:

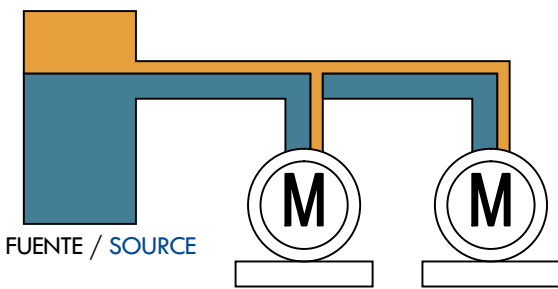
- Supresión de recargos en la factura de energía eléctrica.
- Disminución de pérdidas de energía activa en los cables.
- Mayor potencia disponible en el secundario de los transformadores.
- Reducción de caídas de tensión.

- Removal of additional charges in the electricity supply invoice.
- Decrease of active power losses in the cables.
- More power available at the secondary of transformers.
- Reduction of voltage drops.

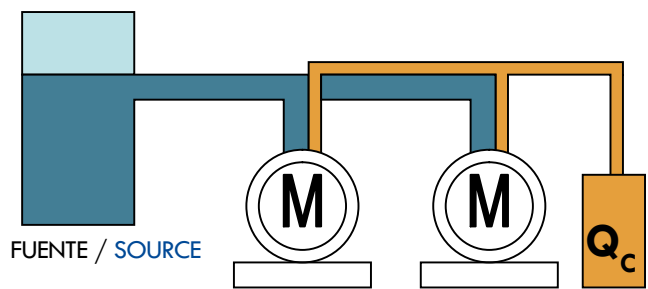
El ahorro en la factura eléctrica conseguido por la supresión de los recargos de energía reactiva permite una rápida amortización de la instalación de condensadores, generalmente en un periodo entre **12 y 18 meses**.

The savings in the electricity bill obtained by the elimination of the additional charges for the reactive power allows a fast payback of the installation of the capacitors, usually ranging between **12 and 18 months**.





### AHORRO ENERGÉTICO / ENERGY SAVING



SIN CONDENSADOR / WITHOUT CAPACITOR

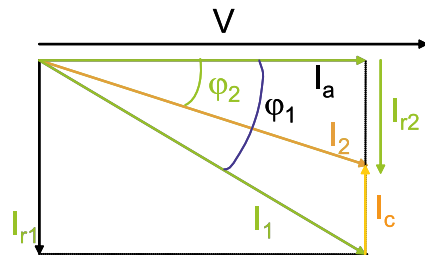


CON CONDENSADOR / WITH CAPACITOR

 Potencia reactiva / Reactive power	 Potencia activa / Active power	 Potencia activa disponible / Active power available	 Potencia total / Total power
--	--	---	--

### CÁLCULO DE COS φ / CALCULATION OF COS φ

Potencia activa / Active power	$P = V \cdot I_a$	<b>kW</b>
Potencia reactiva / Reactive power	$Q = V \cdot I_r$	<b>kvar</b>
Potencia total / Total power	$S = V \cdot I$	<b>kVA</b>



$$\varphi_2 < \varphi_1$$

Mejora de cos φ / Improvement of cos φ



## MÉTODOS DE COMPENSACIÓN / COMPENSATION SYSTEMS

### • COMPENSACIÓN INDIVIDUAL

Este tipo de compensación se aplica a motores, transformadores y en general a cargas con un elevado número de horas de funcionamiento. Los condensadores necesarios se conectan directamente en paralelo a los bornes de las cargas (Fig 1).

#### Ventajas

- Ahorro de dispositivos para la conexión y desconexión de los condensadores.
- Reducción de la corriente que circula por las líneas, lo que permite líneas y aparellaje de dimensiones más reducidas y aumento de la potencia máxima.

#### Inconvenientes

Sistema costoso: si las cargas no trabajan constantemente, una parte de los condensadores queda fuera de operación.

En las Tablas 2 y 3 se da una orientación sobre las potencias necesarias para la compensación de motores y transformadores.

Para evitar el peligro de autoexcitación es necesario limitar la potencia del condensador al 90% de la potencia reactiva del motor sin carga o que el condensador disponga de un dispositivo de maniobra propia.

### • INDIVIDUAL COMPENSATION

This type of compensation is applied to motors, transformers, and in general to loads with a long operating time. Capacitors are connected directly in parallel to the terminals of the loads (Fig. 1).

#### Advantages

- Savings of devices for the connection and disconnection of the capacitors.
- Reduction of the current flowing in the lines, allowing the use of smaller size cables and switchgear and additional power released.

#### Disadvantages

Expensive system, as when the loads do not work full time, part of the capacitors are kept out of operation.

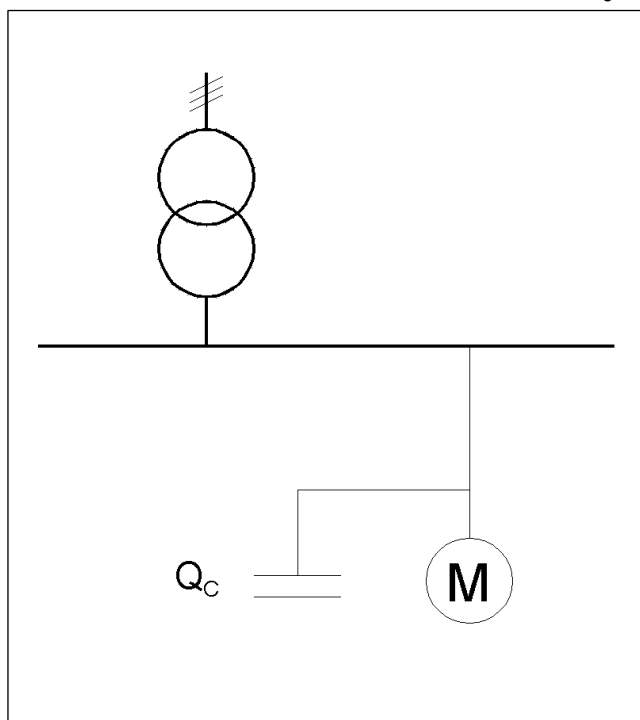
An indication of the necessary compensation of motors and transformers is given in Tables 2 and 3.

To avoid the danger of self-excitation it is necessary to limit the power of the capacitor to 90% of the no load reactive power of the motor or that the capacitor has an integrated switching device.

$$Q_c = 0.9 \cdot I_o \cdot U_N \sqrt{3}$$

Donde / Where:  $Q_c$  = Potencia del condensador (var) / Capacitor power (var)     $I_o$  = Corriente en vacío del motor (A) / No load current of the motor (A)     $U_N$  = Tensión entre fases (V) / Voltage between phases (V)

Fig. 1



Tab. 2

Valores aproximados de la potencia reactiva Approximate values of reactive power					
$P_N$ motor		3000 rpm	1500 rpm	1000 rpm	750 rpm
kW	HP	kvar	kvar	kvar	kvar
7.5	10.0	3.0	3.0	4.0	5.0
11.0	15.0	4.0	5.0	5.0	6.0
15.0	20.0	6.0	6.0	7.5	7.5
18.5	25.5	7.5	7.5	9.0	10.0
22.0	30.0	9.0	10.0	10.0	12.0
30.0	40.0	12.5	12.5	15.0	15.0
37.0	50.0	15.0	15.0	20.0	20.0
45.0	60.0	17.0	20.0	22.0	22.0
55.0	75.0	20.0	25.0	25.0	25.0
75.0	100.0	25.0	30.0	30.0	30.0
90.0	125.0	30.0	35.0	40.0	40.0
110.0	150.0	35.0	40.0	45.0	50.0
132.0	180.0	40.0	50.0	50.0	60.0
160.0	220.0	45.0	55.0	60.0	70.0
200.0	270.0	50.0	65.0	70.0	80.0



• **COMPENSACIÓN CENTRALIZADA**

Cuando existe un número importante de cargas inductivas en la instalación, la compensación individual puede llegar a ser antieconómica. En estos casos la compensación centralizada por medio de una batería de condensadores con regulación automática ofrece la solución más simple y a la vez la más económica (Fig. 2). La potencia total de la batería está subdividida en un número de escalones con condensadores conectables de forma independiente. Un regulador de energía reactiva mide en todo momento las necesidades de la instalación y conecta o desconecta condensadores hasta alcanzar un  $\cos \phi$  prefijado.

**Ventajas**

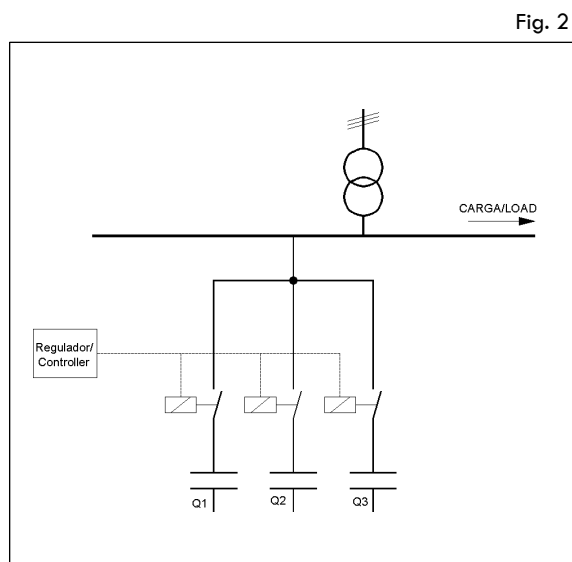
- Potencia total de condensadores inferior a la requerida en compensación individual.
- Costes de instalación reducidos

La *Tabla 4* proporciona la potencia de batería de condensadores necesaria para alcanzar el  $\cos \phi$  deseado, a partir del existente en la instalación.

• **COMPENSACIÓN MIXTA**

Se aplica generalmente en caso de tener una instalación con un transformador de distribución propio y facturación en Alta Tensión (AT). La potencia reactiva consumida por el transformador al estar conectado a la red, es compensada conectando de forma permanente un condensador al secundario del transformador. En la *Tabla 3* se muestra la potencia reactiva requerida.

Este tipo de compensación también se puede aplicar cuando la instalación cuenta con una carga muy importante, por ejemplo un motor de potencia muy elevada recurriendo a la compensación individual para este motor y a la compensación centralizada para el resto de la instalación.



• **CENTRALIZED COMPENSATION**

When there is a large and spread number of inductive loads in the installation, the individual compensation can become uneconomical. In these cases the centralized compensation by means of an automatic capacitor bank with automatic regulation offers the most simple and economical solution (Fig.2). Total power is subdivided in a number of capacitor steps that can be connected independently. A reactive power controller measures continuously the needs of the installation and connects or disconnects the capacitors to reach a prefixed  $\cos \phi$ .

**Advantages**

- Total capacitor power smaller than the one needed in individual compensation.
- Reduced installation costs

*Table 4* gives the necessary capacitor bank power to get the required  $\cos \phi$  improvement.

• **MIXED COMPENSATION**

Usually applied in the case of having an installation with its own distribution transformer and with the power meter in the High Voltage (HV) side. Reactive power consumed by the transformer when connected to the mains is compensated permanently by connecting a capacitor to the secondary of the transformer. *Table 3* gives the capacitor power required.

This type of compensation can also be applied when the installation has a very important load, as for example, a motor of very high power, by using the individual compensation for the motor and the centralized compensation for the rest of the installation.

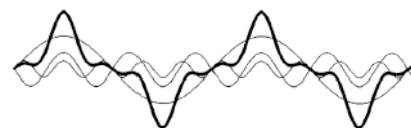
Tab. 3

Potencia aproximada del condensador Approximate capacitor power			
Potencia nominal del transformador Transformer rated power	Tensión de primario del transformador Transformer primary voltages		
kVA	5/10kV kvar	15/20 kV kvar	20/30 kV kvar
100	6	8	10
120	8	10	12
160	10	12	15
200	11	14	18
250	15	18	22
315	18	20	24
400	20	22	28
500	22	25	30
630	28	32	40
800	35	40	45
1000	45	50	55
1250	50	55	60
1600	65	70	75
2000	80	85	90

**Potencia del condensador en kvar, por kW de carga, para pasar de  $\cos \varphi_1$  a  $\cos \varphi_2$**   
**Capacitors power in kvar, per kW of load, to pass from  $\cos \varphi_1$  to  $\cos \varphi_2$**

Valores iniciales Initial values		Cos $\varphi_2$												
tg $\varphi_1$	cos $\varphi_1$	0.80	0.86	0.90	0.91	0.92	0.93	0.94	0.95	0.96	0.97	0.98	0.99	1.00
1.98	0.45	1.230	1.384	1.501	1.532	1.561	1.592	1.626	1.659	1.695	1.737	1.784	1.846	1.988
1.93	0.46	1.179	1.330	1.446	1.473	1.502	1.533	1.657	1.600	1.636	1.677	1.725	1.786	1.929
1.88	0.47	1.130	1.278	1.397	1.425	1.454	1.485	1.519	1.532	1.588	1.629	1.677	1.758	1.881
1.82	0.48	1.076	1.228	1.343	1.370	1.400	1.430	1.464	1.497	1.534	1.575	1.623	1.684	1.826
1.77	0.49	1.030	1.179	1.297	1.326	1.355	1.386	1.420	1.453	1.489	1.530	1.578	1.639	1.782
1.73	0.50	0.982	1.132	1.248	1.276	1.303	1.337	1.369	1.403	1.441	1.481	1.529	1.590	1.732
1.68	0.51	0.936	1.087	1.202	1.230	1.257	1.291	1.323	1.357	1.395	1.435	1.483	1.544	1.686
1.64	0.52	0.894	1.043	1.160	1.188	1.215	1.249	1.281	1.315	1.353	1.393	1.441	1.502	1.644
1.60	0.53	0.850	1.000	1.116	1.144	1.171	1.205	1.237	1.271	1.309	1.349	1.397	1.458	1.600
1.55	0.54	0.809	0.959	1.075	1.103	1.130	1.164	1.196	1.230	1.268	1.308	1.356	1.417	1.559
1.51	0.55	0.769	0.918	1.035	1.063	1.090	1.124	1.156	1.190	1.228	1.268	1.316	1.377	1.519
1.47	0.56	0.730	0.879	0.996	1.024	1.051	1.085	1.117	1.151	1.189	1.229	1.277	1.338	1.480
1.44	0.57	0.692	0.841	0.958	0.986	1.013	1.047	1.079	1.113	1.151	1.191	1.239	1.300	1.442
1.40	0.58	0.665	0.805	0.921	0.949	0.976	1.010	1.042	1.076	1.114	1.154	1.202	1.263	1.405
1.36	0.59	0.618	0.768	0.884	0.912	0.939	0.973	1.005	1.039	1.077	1.117	1.165	1.226	1.368
1.33	0.60	0.584	0.733	0.849	0.878	0.905	0.939	0.971	1.005	1.043	1.083	1.131	1.192	1.334
1.30	0.61	0.549	0.699	0.815	0.843	0.870	0.904	0.936	0.970	1.008	1.048	1.096	1.157	1.299
1.26	0.62	0.515	0.665	0.781	0.809	0.836	0.870	0.902	0.936	0.974	1.014	1.062	1.123	1.265
1.23	0.63	0.483	0.633	0.749	0.777	0.804	0.838	0.870	0.904	0.942	0.982	1.030	1.091	1.233
1.20	0.64	0.450	0.601	0.716	0.744	0.771	0.805	0.837	0.871	0.909	0.949	0.997	1.058	1.200
1.17	0.65	0.419	0.569	0.685	0.713	0.740	0.774	0.806	0.840	0.878	0.918	0.966	1.027	1.169
1.14	0.66	0.388	0.538	0.654	0.682	0.709	0.743	0.775	0.809	0.847	0.887	0.935	0.996	1.138
1.11	0.67	0.358	0.508	0.624	0.652	0.679	0.713	0.745	0.779	0.817	0.857	0.905	0.966	1.108
1.08	0.68	0.329	0.478	0.595	0.623	0.650	0.684	0.716	0.750	0.788	0.828	0.876	0.937	1.079
1.05	0.69	0.299	0.449	0.565	0.593	0.620	0.654	0.686	0.720	0.758	0.798	0.840	0.907	1.049
1.02	0.70	0.270	0.420	0.536	0.564	0.591	0.625	0.657	0.691	0.729	0.769	0.811	0.878	1.020
0.99	0.71	0.242	0.392	0.508	0.536	0.563	0.597	0.629	0.663	0.701	0.741	0.783	0.850	0.992
0.96	0.72	0.213	0.364	0.479	0.507	0.534	0.568	0.600	0.634	0.672	0.712	0.754	0.821	0.963
0.93	0.73	0.186	0.336	0.452	0.480	0.507	0.541	0.573	0.607	0.645	0.685	0.727	0.794	0.936
0.90	0.74	0.159	0.309	0.425	0.453	0.480	0.514	0.546	0.580	0.618	0.658	0.700	0.767	0.909
0.88	0.75	0.132	0.282	0.398	0.426	0.453	0.487	0.519	0.553	0.591	0.631	0.673	0.740	0.882
0.85	0.76	0.105	0.255	0.371	0.399	0.426	0.460	0.492	0.526	0.564	0.604	0.652	0.713	0.855
0.82	0.77	0.079	0.229	0.345	0.373	0.400	0.434	0.466	0.500	0.538	0.578	0.620	0.687	0.829
0.80	0.78	0.053	0.202	0.319	0.347	0.374	0.408	0.440	0.474	0.512	0.552	0.594	0.661	0.803
0.77	0.79	0.026	0.176	0.292	0.320	0.347	0.381	0.413	0.447	0.485	0.525	0.567	0.634	0.776
0.75	0.80	-----	0.150	0.266	0.294	0.321	0.355	0.387	0.421	0.459	0.499	0.541	0.608	0.750
0.72	0.81	-----	0.124	0.240	0.268	0.295	0.329	0.361	0.395	0.433	0.473	0.515	0.582	0.724
0.69	0.82	-----	0.098	0.214	0.242	0.269	0.303	0.335	0.369	0.407	0.447	0.489	0.556	0.698
0.67	0.83	-----	0.072	0.188	0.216	0.243	0.277	0.309	0.343	0.381	0.421	0.463	0.530	0.672
0.64	0.84	-----	0.046	0.162	0.190	0.217	0.251	0.283	0.317	0.355	0.395	0.437	0.504	0.645
0.62	0.85	-----	0.020	0.136	0.164	0.191	0.225	0.257	0.291	0.329	0.369	0.417	0.478	0.620
0.59	0.86	-----	-----	0.109	0.140	0.167	0.198	0.230	0.264	0.301	0.343	0.390	0.450	0.593
0.57	0.87	-----	-----	0.083	0.114	0.141	0.172	0.204	0.238	0.275	0.317	0.364	0.424	0.567
0.54	0.88	-----	-----	0.054	0.085	0.112	0.143	0.175	0.209	0.246	0.288	0.335	0.395	0.538
0.50	0.89	-----	-----	0.028	0.059	0.086	0.117	0.149	0.183	0.230	0.262	0.309	0.369	0.512
0.48	0.90	-----	-----	-----	0.030	0.058	0.089	0.121	0.155	0.192	0.234	0.281	0.341	0.484
0.46	0.91	-----	-----	-----	-----	0.030	0.060	0.093	0.127	0.164	0.205	0.253	0.313	0.456
0.43	0.92	-----	-----	-----	-----	-----	0.031	0.063	0.097	0.134	0.175	0.223	0.284	0.426
0.40	0.93	-----	-----	-----	-----	-----	-----	0.032	0.067	0.104	0.145	0.192	0.253	0.395
0.36	0.94	-----	-----	-----	-----	-----	-----	-----	0.034	0.071	0.112	0.160	0.220	0.363
0.33	0.95	-----	-----	-----	-----	-----	-----	-----	-----	0.037	0.078	0.126	0.186	0.329
0.29	0.96	-----	-----	-----	-----	-----	-----	-----	-----	-----	0.041	0.089	0.149	0.292
0.25	0.97	-----	-----	-----	-----	-----	-----	-----	-----	-----	-----	0.048	0.108	0.251
0.20	0.98	-----	-----	-----	-----	-----	-----	-----	-----	-----	-----	-----	0.061	0.203

## ARMÓNICOS / HARMONICS



### • DISTORSIÓN ARMÓNICA

Los niveles de distorsión armónica presentes en la red eléctrica se han incrementado en los últimos años debido al gran desarrollo y uso de la electrónica de potencia. La distorsión armónica es, actualmente, un problema habitual en plantas industriales. A menudo este problema está causado por equipos de conversión estática, así como por reguladores de velocidad para motores, arrancadores estáticos, rectificadores y sistemas de alimentación ininterrumpida. La distorsión armónica puede causar un sobrecalentamiento de cables y transformadores, el disparo de interruptores automáticos, y el mal funcionamiento de ordenadores, máquinas de control numérico y equipos de comunicaciones.

### • SOBRECORRIENTE EN LOS CONDENSADORES: RESONANCIA

En funcionamiento, muchos de los convertidores estáticos, precisan energía reactiva, que debe ser compensada con condensadores. Cuando un equipo de compensación de energía reactiva se instala para ser usado en convertidores que causan armónicos, se pueden dar condiciones de resonancia que, generando tensiones y corrientes armónicas, pueden dañar tanto a los condensadores como a la instalación eléctrica.

La impedancia de un condensador decrece cuando crece la frecuencia, presentando por lo tanto un camino de baja impedancia para las corrientes armónicas. Estas corrientes añadidas a la corriente fundamental, pueden producir sobrecargas peligrosas en los condensadores. El condensador de corrección del factor de potencia, forma un circuito paralelo con la inductancia de la red de distribución y con la del transformador. (Fig 3). La corriente armónica generada por un convertidor estático, se divide entre las dos ramas de este circuito paralelo, dependiendo de la impedancia presentada por el circuito para este armónico.

Es de destacar que la corriente que pasa a través del condensador y por la red de distribución puede ser mucho mayor que la generada por el convertidor, dependiendo de la proximidad de la frecuencia del armónico a la frecuencia de resonancia del circuito paralelo. Esto puede suceder para cada corriente armónica generada por el convertidor provocando una sobrecorriente perjudicial para el condensador. En el peor de los casos, cuando la frecuencia de alguna corriente armónica coincide, o está próxima, con la frecuencia de resonancia del circuito paralelo, la corriente que circula por cada rama llega a ser tan grande que la instalación puede resultar seriamente dañada.

Estas corrientes armónicas producen sobretensiones que afectan también a la tensión total aplicada al condensador. La intensidad de cada armónico absorbida por el condensador puede ser calculada con la ecuación siguiente:

### • HARMONIC DISTORTION

Harmonic distortion levels in the electric mains have been increasing in recent years because of the large development and use of power electronics. Harmonic distortion is nowadays a common problem in plants and facilities. It is often caused by static power conversion equipment, such as variable speed drives for motors, soft starters, rectifiers and UPS systems. Harmonic distortion can cause cables and transformers to overheat, circuit breakers to trip and computers and communication equipment to malfunction.

### • OVERCURRENTS IN CAPACITORS: RESONANCE

In operation, most of the static converters, need reactive power that has to be compensated by capacitors. When reactive power compensation equipment is installed to be used with converters generating harmonics, resonance conditions can cause high harmonic voltages and currents that can damage both, capacitors and the electrical installation.

Impedance of the capacitors decreases when the frequency increases, presenting a low impedance path for harmonic currents. Those currents, added to the fundamental current, can produce dangerous overloads on the capacitors. Power factor correction capacitor forms a parallel circuit with the inductance of the supply network and the transformer (Fig. 3). Harmonic current generated by a static converter is divided between both branches of the parallel circuit, depending on the impedance presented by the circuit for this harmonic.

It should be pointed out that the current flowing through the capacitor and the network supply could be much higher than the one generated by the converter, depending on how near its harmonic frequency is to the resonance point of the parallel circuit. This could happen for each of the harmonic currents generated by the converter. This can be a damaging overcurrent for the capacitor. In the worst case, when the frequency of any of the harmonic currents of the static converter is the same, or near the resonance frequency of the parallel circuit, the current flowing through both branches become so great that the whole installation can be seriously damaged.

Harmonic currents also produce over-voltages that affect the total voltage applied to the capacitor. The current for each harmonic absorbed by the capacitor, can be calculated from the following equation:

$$I_{cn} = \frac{I_h}{1 - \frac{x_c}{n^2 x_l}} = \frac{I_h}{\frac{S_k}{n^2 Q_c}}$$

$I_{cn}$  = Corriente armónica de orden "n" que circula por el condensador / Harmonic current of "n" order that flows through the capacitor.

$I_h$  = Corriente armónica de orden "h" generada por la carga / Harmonic current of "h" order generated by the load.

$x_c$  = Reactancia capacitiva del condensador a frecuencia fundamental / Capacitive reactance of the capacitor at the fundamental frequency.

$X_l$  = Reactancia de cortocircuito de la red a frecuencia fundamental / Mains short circuit reactance at the fundamental frequency.

$Q_c$  = Potencia reactiva del condensador / Reactive power of the capacitor

$S_k$  = Potencia de cortocircuito de la red de distribución / Short circuit power of the supply network.

$n$  = Orden del armónico / Harmonic order.

Fig. 3

Dicha ecuación muestra que las corrientes armónicas que circulan a través del condensador pueden ser muy altas en ciertas circunstancias. La peor situación ocurre cuando el condensador y la inductancia de la red de distribución forman un circuito resonante. Esto sucede cuando:

This equation shows that the harmonic currents flowing through the capacitor, can be very high in certain circumstances. The worst situation happens when the capacitor and the inductance of the supply network form a resonant circuit. This will happen when:

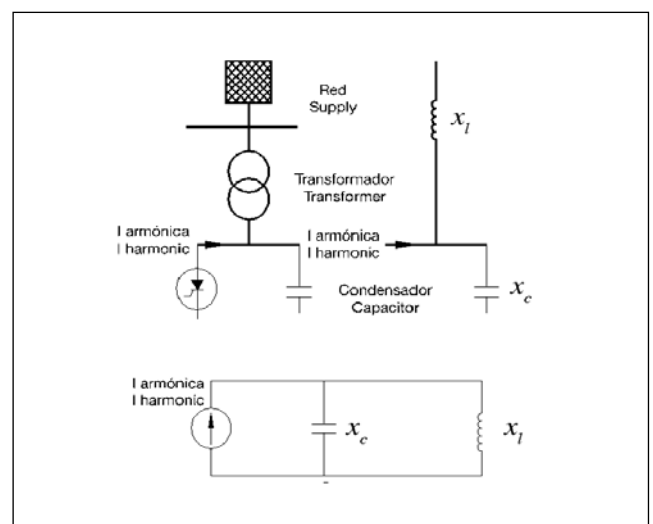
$$n = \sqrt{\frac{x_c}{x_l}} = \sqrt{\frac{S_k}{Q_c}}$$

• **SOLUCIONES**

Para encontrar la mejor solución en la elección de un equipo de corrección del factor de potencia en una instalación con cargas que generan armónicos, es necesario realizar un cuidadoso análisis. Dicho análisis debería incluir una simulación por ordenador de la instalación eléctrica y precisaría de toda la información sobre la potencia nominal y la tensión de cortocircuito del transformador de alimentación, la potencia de cortocircuito de la red, y también una monitorización de las corrientes de las cargas que generan armónicos, realizada durante un periodo de tiempo razonable.

Como toda esta información algunas veces es difícil de obtener, la práctica común es realizar un estudio simplificado usando sólo dos valores: la potencia nominal del transformador de alimentación y la potencia de las cargas que generan armónicos.

Como resultado de este análisis y teniendo en cuenta el objetivo final del proyecto (puramente la corrección del factor de potencia, reducción de los niveles de distorsión armónica, ambos, etc...), las soluciones posibles son las siguientes:



• **SOLUTIONS**

To find the best solution for power factor correction equipment in an installation with loads generating harmonics, it is necessary to make an accurate analysis. Such analysis should include a computer simulation of the electrical installation and needs full information about the rated power and the short circuit voltage of the feeding transformer, the short circuit power of the network, and also monitoring of the currents of the loads generating harmonics, recorded during a reasonable period of time.

As all this information is sometimes difficult to find out, it is common practice to make a simplified study from only two values: the rated power of the feeding transformer and the power of the loads generating harmonics.

As a result of the analysis and taking into account the final objective of the project (purely power factor compensation, reduction of the harmonic distortion level, both, etc.), the possible solutions are the following:

### Condensadores reforzados (R460)

Los condensadores reforzados son usados cuando los niveles de distorsión armónica, aun siendo reducidos, son suficientes para producir sobrecargas peligrosas en los condensadores, excediendo los valores de seguridad indicados por las normas IEC. Estos condensadores están fabricados con un dieléctrico reforzado, lo cual hace que presenten una gran durabilidad bajo condiciones adversas y pueden trabajar de forma continua a una sobretensión de  $1.15 U_N$ .

### Filtros de protección

Los filtros de protección son usados en redes de distribución que tienen un alto nivel de distorsión armónica, cuando el objetivo final es la compensación del factor de potencia a la frecuencia fundamental.

Su propósito es impedir las sobrecargas por corrientes armónicas en el condensador, desviándolas hacia la red. Los filtros de protección se realizan mediante la conexión de reactancias en serie con condensadores, de tal forma que la frecuencia de sintonización de cada unidad, se ajusta a un valor entre la frecuencia fundamental y la frecuencia del menor armónico presente en la red, el cuál, usualmente, es el armónico de 5° orden.

### Filtros de armónicos

Estos filtros son usados cuando el principal objetivo es la reducción de la distorsión armónica presente en el sistema de distribución.

### Reinforced capacitors (R460)

Reinforced capacitors are used when the harmonic distortion level, even if reduced, is enough to produce dangerous overloads in the capacitors that exceed the safety values allowed by the IEC standards. These capacitors are manufactured with a reinforced dielectric, which provides high durability under very adverse conditions and could work continuously at a maximum overvoltage value  $1.15 U_N$ .

### Protection filters

Protection filters are used, in supply networks having a high level of harmonic distortion, when the final objective is reactive power compensation at the fundamental frequency.

Their purpose is to avoid that harmonic currents overload the capacitors by diverting them to the mains. Protection filters are made by connecting reactors in series with capacitors, in such a way that the tuning frequency of the whole unit is set at a value between the fundamental frequency and the frequency of the lowest present harmonic, which is usually the 5th order harmonic.

### Harmonic filters

These filters are used when the main objective is to reduce the harmonic distortion in the supply system.

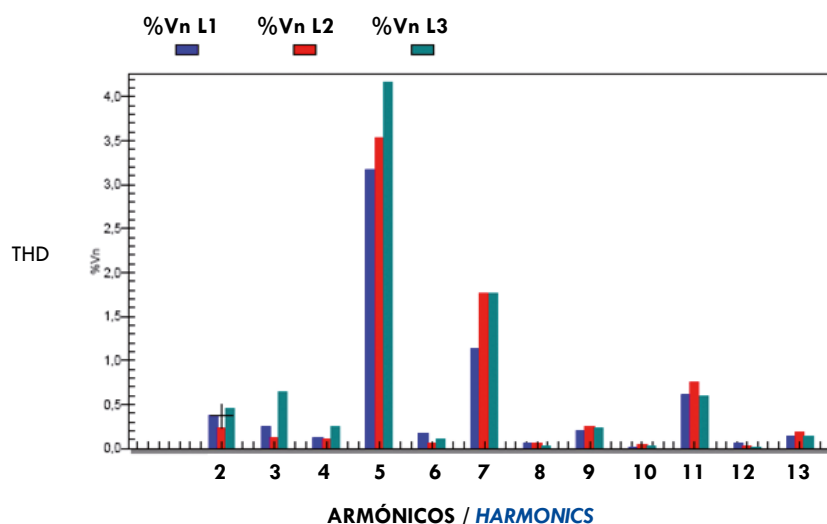
#### Problemas causados por los armónicos:

- Interferencias en telecomunicaciones.
- Distorsión en la tensión de red.
- Perturbaciones en sistemas electrónicos.
- Operación errática de relés de protección y control.
- Fallos en transformadores y motores debidos al sobrecalentamiento causado por pérdidas en el hierro.
- Sobrecalentamiento de fusibles de protección su fusión.

#### Problems caused by harmonics:

- Interferences in telecommunications.
- Distortion on the mains voltage.
- Disturbances in electronic and data processing systems.
- Erratic operation of control and protection relays.
- Failures in transformers and motors, due to overheating caused by losses on the core.
- Overheating of protective fuses causes them to blow.

#### EJEMPLO DE ANÁLISIS DE THD / EXAMPLE OF THD ANALYSIS



## TECNOLOGÍA DEL CONDENSADOR PRISMÁTICO

Los condensadores LIFASA son fabricados usando las tecnologías más avanzadas, fruto de un profundo conocimiento en el campo de la fabricación, así como de rigurosos ensayos de laboratorio y de I+D. La gran experiencia en instalaciones, acumulada durante años, permite incorporar a los nuevos diseños las características necesarias para la óptima utilización del producto.

Los condensadores están formados por elementos capacitivos bobinados con película de polipropileno de bajas pérdidas. Este dieléctrico está metalizado al vacío, lo que le confiere una excelente característica autoregenerante (MKP).

Los elementos están totalmente encapsulados en resina termoendurecible, de elevadas propiedades dieléctricas y no son impregnados. Los elementos se conectan entre sí para obtener la potencia reactiva requerida y se montan en el interior de cajas metálicas. Los espacios vacíos entre los elementos y las cajas están rellenos con un material no tóxico inerte e ininflamable. Los elementos están protegidos individualmente.

**Este sistema constructivo evita los riesgos de explosión en los condensadores y permite superar todos los ensayos especificados en las normas IEC 60831-1 e IEC 60831-2.**

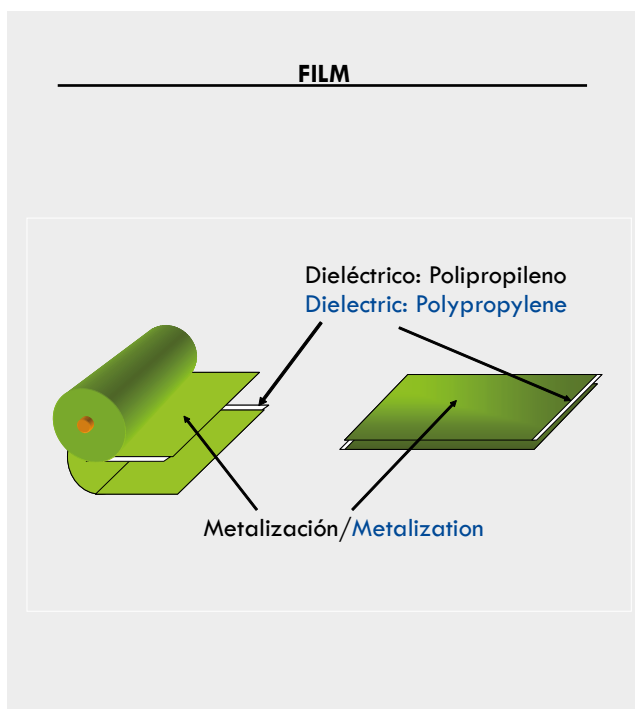
## PRISMATIC CAPACITOR TECHNOLOGY

LIFASA capacitors are manufactured using the most advanced technologies, coming from an in depth knowledge of the manufacturing process and also from very strict laboratory and R+D tests. The enormous experience in installations, acquired over many years, allow us to incorporate in the new design the necessary characteristics to optimize the use of the product.

Capacitors are composed of capacitive elements wound from low loss polypropylene film. This dielectric is vacuum metallized, what gives it an excellent self-healing characteristic (MKP).

Elements are covered with a thermohardening resin of high dielectric properties and are not oil filled. Elements are connected to obtain the required reactive power and are mounted in steel cases. Void spaces between elements and the case are filled with a non-flammable, inert and non toxic material. Each element is individually protected.

**This construction system avoids any risk of explosion of the capacitor and meets all the tests specified in the IEC 60831-1 and IEC 60831-2 standards.**





**VENTAJAS**

- Los condensadores son del tipo seco y por lo tanto ecológicamente seguros: no existe posibilidad de pérdidas de líquidos de impregnación.
- Las pérdidas son extraordinariamente reducidas: inferiores al 0,05% (< 0,5 W/kvar).
- Los condensadores son del tipo autoregenerante. En el caso de una perforación del dieléctrico producida, por ejemplo, por una sobretensión transitoria, el mecanismo autoregenerante provoca la vaporización de la armadura metálica alrededor del punto perforado regenerándose y permitiendo que el condensador continúe trabajando con normalidad.
- El peso y volumen es muy reducido, permitiendo su instalación sin dificultades en cualquier lugar.
- Los condensadores emplean robustos terminales que garantizan una conexión rápida y segura.
- Los condensadores cubren en sus diferentes series una amplia gama de potencias y tensiones para satisfacer los más diversos requerimientos.

**ADVANTAGES**

- Capacitors are dry type and consequently ecologically safe: there is no possibility of impregnating liquid leakage.
- Losses are specially reduced: lower than 0.05% (< 0.5 W/kvar).
- Capacitors are a self-healing type: in case of a dielectric breakdown, due for example, to a transient over-voltage, the self-healing mechanism vaporizes the metallic electrode around the breakdown point, allowing the capacitor to go on working normally.
- Their weight and volume are very low, allowing them to be installed every-where without problems.
- Capacitors use strong terminals that guarantee a fast and safe connection.
- Capacitors, cover with their different series, a wide range of power and voltages to satisfy the most varied requirements.

**4 NIVELES DE PROTECCIÓN / 4 PROTECTION LEVEL**

**1** FILM AUTO-REGENERANTE  
SELF HEALING FILM

**2** FUSIBLE INTERNO  
INTERNAL FUSE

**3** DESCONEXIÓN POR SOBREPRESIÓN  
OVERPRESSURE DISCONNECTION

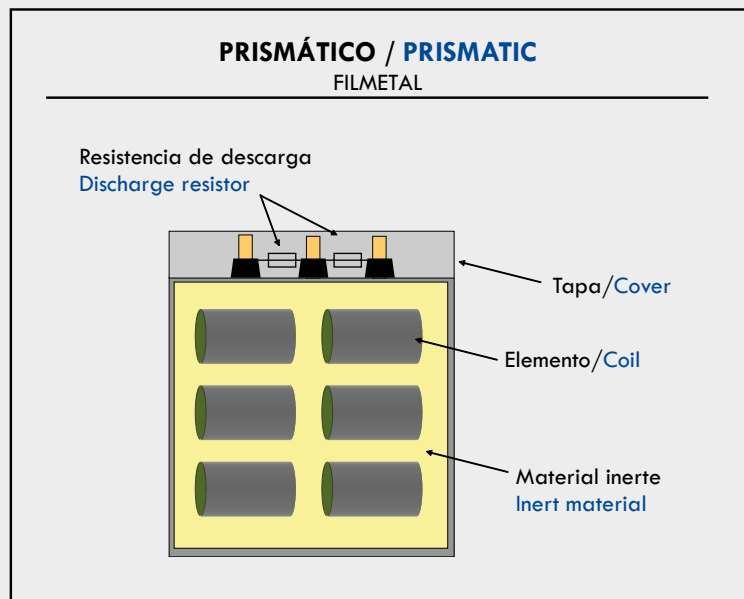
**4** RECUBRIMIENTO DE MATERIAL INERTE  
COVER OF INERT MATERIAL



**CARACTERÍSTICAS TÉCNICAS / TECHNICAL CHARACTERISTICS**

Tensión nominal/Rated voltage	230 ... 1000 V	
Frecuencia nominal/Rated frequency	50 Hz - 60 Hz	
Potencia/Power	0,5...100 kvar	
Fases/Phases	Monofásico o Trifásico/Single or Three-phase	
Nivel de aislamiento/Insulation level	3 kV rms/15 kV pico/peak (FML) 3 kV rms/- kV pico/peak (POLB)	
Dieléctrico/Dielectric	MKP Polipropileno/Polypropylene MKP	
Armaduras/Plates	Metalizada (autoregenerantes)/Metallized (self-healing)	
Resistencias de descarga/Discharge resistors	75 V en/in 3 min	
Pérdidas dieléctricas/Dielectric losses	< 0.2 W/kvar	
Pérdidas totales/Total losses	< 0.5 W/kvar	
Sobretensión máxima/Max. overvoltage	$U_n + 10\%$ ..... hasta 8h diarias / up to 8h daily $U_n + 15\%$ ..... hasta 30 min diarios / up to 30 min daily $U_n + 20\%$ ..... hasta 5 min / up to 5 min $U_n + 30\%$ ..... hasta 1 min / up to 1 min	
Sobreintensidad máxima/Max. overcurrent	1.3 ~ 2.0 $I_n$	
Máxima corriente de pico/Max. peak current	100 ~ 400 $I_n$	
Vida útil/Life expectancy	Cilíndrico/Cylindrical	100.000 ~ 150.000 horas/hours
	Prismático/Prismatic	160.000 horas/hours
Protección/Protection	IP41 (prismático/prismatic) IP20 / IP54 (Cilíndrico/cylindrical)	
Altitud máx./Max. altitude	2000 ~ 4000 m.	
Impregnación/Impregnation	Gas o resina/Gas or resin	
Tolerancia potencia/Power tolerance	-5/+10 %	
Asimetría entre fases/Phase asymmetry	< 8 %	
Límites de temperatura/Temperature limits	<b>-40/D</b> - temperatura máx./max. temperature = 55°C - máx. más de 24h/max. over 24h = 45°C - máx. más de 1 año/max. over 1 year = 35°C - temperatura más baja/lowest temperature = -40°C	
Humedad/Humidity	95 ~ 100% (Sin condensación/Without condensation)	
Intalación/Installation	Interior/indoor	
Normas/Standards	IEC 60831, EN 60831	

**CONSTRUCCIÓN DEL CONDENSADOR / CONSTRUCTION OF THE CAPACITOR**

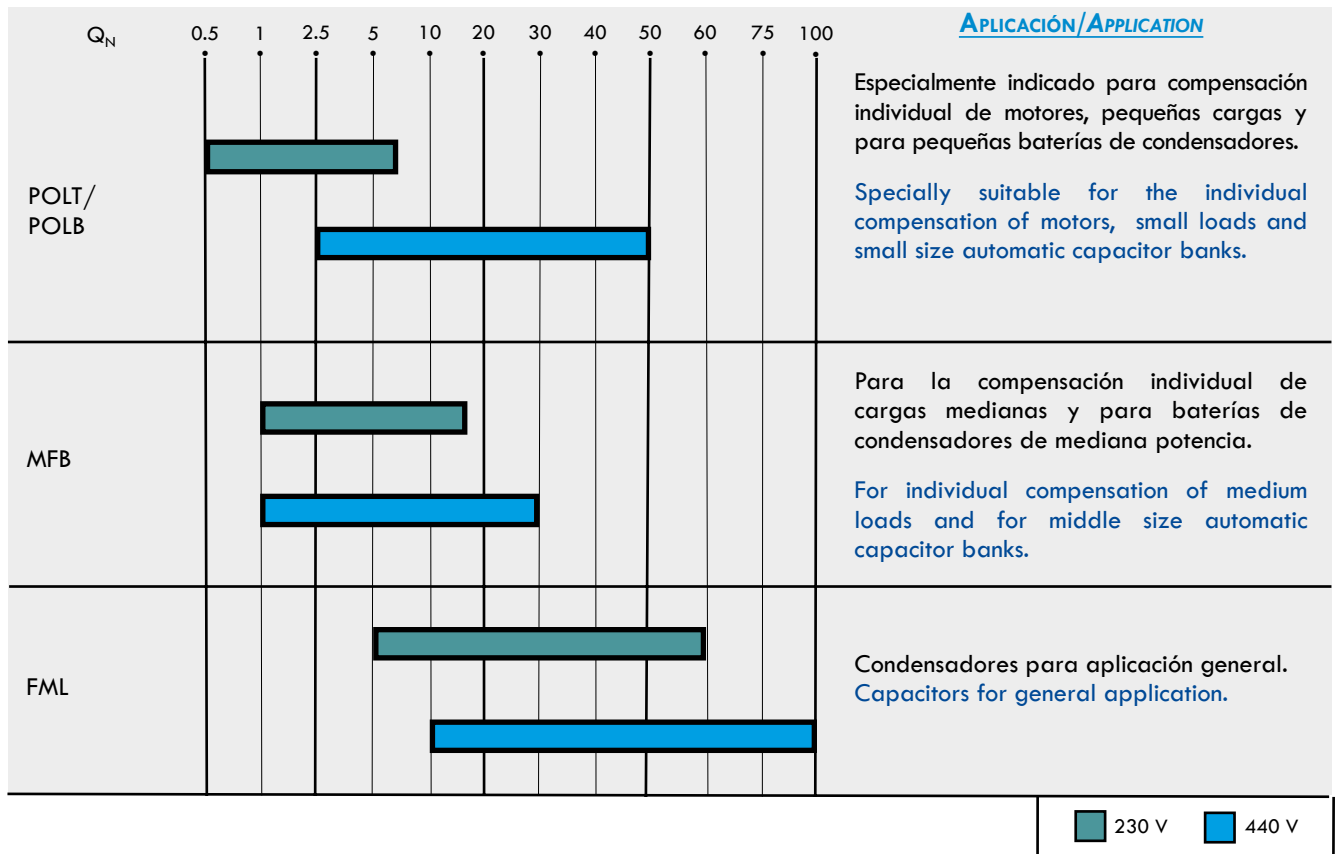


# Condensadores de Potencia

# Power Capacitors

## GUÍA PARA LA SELECCIÓN / SELECTION GUIDE

		SERIE/SERIES
CONDENSADOR CILÍNDRICO CYLINDRICAL CAPACITOR	Monofásico Single-phase	ELEFP/POLBM
	Trifásico Three-phase	POLT 0.5 ... 7.5 kvar
		POLB 8 ... 50 kvar
CONDENSADOR PRISMÁTICO PRISMATIC CAPACITOR	Monofásico/Single-phase	FMLI
	Compacto Trifásico Compact 3 phases	MFB
	Estándar Trifásico Standard 3 phases	50 Hz FML
		60 Hz FML_Z
6 Terminales/Terminals	Tiristores/Thiristors: FMLS	
CONDENSADOR EQUIPADO EQUIPPED CAPACITOR	Con fusibles/With fuses	CPF
	Con interruptor/With breaker	CPM
	Con fusible y contactor/ With fuse and contactor	CAB



## DESCRIPCIÓN/ DESCRIPTION

Condensadores auto-regenerantes con dieléctrico de polipropileno metalizado de bajas pérdidas. Los condensadores se presentan montados en recipientes de aluminio provistos de saliente roscado M12 para su fijación y puesta a tierra y terminales Faston de 6,3 x 0,8 mm.

El recipiente de aluminio está equipado con un sistema de desconexión por sobrepresión que actúa en caso de sobrecarga.

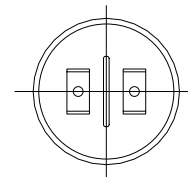
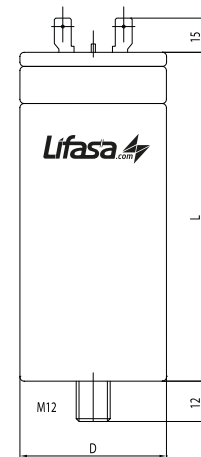
Self-healing capacitor elements with low losses metallized polypropylene dielectric. Capacitors mounted in cylindrical aluminium cans with M12 stud for fixing and earthing. Connection is made through fast-on 6.3 x 0.8 mm terminals.

The aluminium can is equipped with an overpressure disconnection device that acts in case of overloads.



## CARACTERÍSTICAS TÉCNICAS/ TECHNICAL CHARACTERISTICS

- Tensión nominal/ Rated voltages .....230 ... 525 V
- Frecuencia/ Frequency .....50/60 Hz
- Dieléctrico/ Dielectric.....Prolipropileno/ Polypropylene
- Nivel aislamiento/ Isolation level.....3/- kV rms
- Pérdidas dieléctricas/ Dielectric losses .....< 0.3 W/kvar
- Sobre tensión máx./ Max. overvoltage .....1.1 U<sub>n</sub> (8h/día/ day)
- Sobreintensidad máx./ Max. overcurrent.....1.3 I<sub>n</sub>
- Tolerancia potencia/ Power tolerance.....-5/+10%
- Gama climática/ Temperature range.....-40/ +55°C
- Terminales conexión/ Terminals.....6,3 x 0,8 mm
- Par máx./ Max. torque.....M12: 12Nm
- Normas/ Standards.....IEC 60831, EN 60831  
VDE0560-46/ 47



Referencia Part Number	Capacidad Capacity µF	50 Hz					60 Hz					Dimensiones Dimensions D x H (mm)	Peso Weight (kg)
		230V	400V	440V	480V	525V	230V	400V	440V	480V	525V		
		Qn (kvar)					Qn (kvar)						
ELEFP23016AE	100	1,66	-	-	-	-	2,00	-	-	-	-	60 x 148	0,50
ELEFP23025AE	150	2,5	-	-	-	-	3,00	-	-	-	-	60 x 148	0,55
ELEFP23027AE	165	2,75	-	-	-	-	3,30	-	-	-	-	60 x 148	0,56
ELEFP40016AE	33	0,55	1,66	2	-	-	0,66	2,00	2,41	-	-	40 x 148	0,20
ELEFP40025AE	50	0,83	2,5	3,05	-	-	1,00	3,00	3,65	-	-	45 x 148	0,30
ELEFP40033AE	66	1,1	3,32	4	-	-	1,32	4,00	4,82	-	-	50 x 148	0,40
ELEFP40041AE	83	1,38	4,17	5	-	-	1,66	5,00	6,06	-	-	60 x 148	0,50
ELEFP44033AE	57	0,95	2,87	3,47	-	-	1,14	3,44	4,16	-	-	50 x 148	0,30
ELEFP52033AE	38,1	0,63	1,92	2,32	2,76	3,3	0,76	2,30	2,78	3,30	4,00	50 x 148	0,30

Otras potencias, tensiones y frecuencias bajo pedido/ Other power, voltages and frequencies on request.

#### DESCRIPCIÓN/ DESCRIPTION

Condensadores auto-regenerantes con dieléctrico de polipropileno de bajas pérdidas sin impregnantes líquidos. Disponen de un sistema de desconexión por sobrepresión que desconecta el condensador en caso de algún tipo de fallo interno. Se presentan montados en recipientes cilíndricos de aluminio, provistos de saliente roscado M12 para fijación y puesta a tierra.

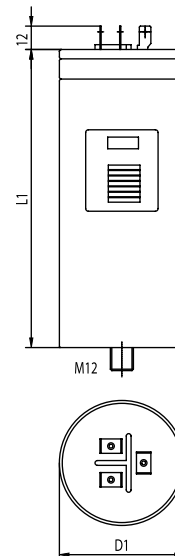
La conexión se realiza por terminales Faston dobles de 6,35 mm. Opcionalmente provistos de resistencias de descarga para conectar externamente. Estos condensadores están especialmente indicados para la compensación individual de pequeñas cargas inductivas y la construcción de pequeñas baterías de condensadores.

Self-healing capacitors with low losses metalized polypropylene dielectric without liquid impregnants. They have an overpressure disconnection system that disconnects the capacitor in case of any internal failure. Capacitors in cylindrical aluminium cans, provided with a M12 stud for fixing and earthing.

Connection is made by a double 6.35 mm Faston terminal. Optionally, provided with discharge resistors for external connection. These capacitors are especially suitable for the individual compensation of small inductive loads and the construction of small capacitor banks. They have discharge resistors externally fitted.

#### CARACTERÍSTICAS TÉCNICAS/ TECHNICAL CHARACTERISTICS

- Tensión nominal/ Rated voltages ..... 230/400/440 V 50Hz  
230/400 V 60Hz
- Dieléctrico/ Dielectric..... Polipropileno/ Polypropylene
- Resistencias descarga/ Discharge resistors ..... Accesorio/ Accessory
- Pérdidas dieléctricas/ Dielectric losses ..... < 0.2 W/kvar
- Pérdidas totales/ Total losses..... < 0.4 W/kvar
- Sobretensión máx./ Max. Overvoltages..... 1.1  $U_n$  (8h/ día/ day)
- Sobreintensidad máx./ Max. Overcurrent ..... 1.5 ~ 2.0  $I_n$
- Nivel aislamiento/ Isolation level..... 3/- kV rms
- Tolerancia de potencia/ Power tolerance..... -5/+10 %
- Gama climática/ Climatic range ..... -40/+55°C
- Conexión/ Connection..... Faston doble 6,35mm/  
Double faston
- Protección/ Protection..... IP00  
IP54 (con caperuza/ with hood)
- Normas/ Standards..... IEC 60831, EN 60831  
VDE0560-46/47



#### 440V

Referencia Part Number	50 Hz						60 Hz				Dimensiones Dimensions	Peso Weight
	380 V		400 V		440 V		380 V		400 V			
	Qn (kvar)	In (A)	Qn (kvar)	In (A)	Qn (kvar)	In (A)	Qn (kvar)	In (A)	Qn (kvar)	In (A)	d x h (mm)	(kg)
POLT44005	0,4	0,6	0,4	0,6	0,5	0,7	0,4	0,7	0,5	0,7	50 x 151	0,3
POLT44010	0,7	1,1	0,8	1,2	1	1,3	0,9	1,4	1,0	1,4	50 x 151	0,3
POLT44015	1,1	1,7	1,2	1,8	1,5	2,0	1,3	2,0	1,5	2,1	50 x 151	0,3
POLT44025	1,9	2,8	2,1	3,0	2,5	3,3	2,2	3,4	2,5	3,6	50 x 151	0,3
POLT44030	2,2	3,4	2,5	3,6	3	3,9	2,7	4,1	3,0	4,3	50 x 151	0,3
POLT44050	3,7	5,7	4,1	6,0	5	6,6	4,5	6,8	5,0	7,2	65 x 155	0,5
POLT44062	4,7	7,1	5,2	7,5	6,25	8,2	5,6	8,5	6,2	8,9	75 x 155	0,7
POLT44075	5,6	8,5	6,2	8,9	7,5	9,8	6,7	10,2	7,4	10,7	75 x 215	1,0

NOTE: It requires external discharge resistors; they are not included, it is an accessory (REF: J30010200).

Otras potencias, tensiones y frecuencias bajo pedido/ Other power, voltages and frequencies on request.

# POLB HD 50Hz CONDENSADOR CILÍNDRICO TRIFÁSICO THREE PHASE CYLINDRICAL CAPACITOR

10 ... 50 kvar

HEAVY DUTY

## DESCRIPCIÓN/ DESCRIPTION

La gama de condensadores **Heavy Duty (HD)** ha sido diseñada para asegurar un largo servicio y ofrecer un alto rendimiento debido a sus características eléctricas mejoradas.

Son condensadores auto-regenerantes con dieléctrico de polipropileno de bajas pérdidas, rellenos con gas inerte N<sub>2</sub> e incorporan un sistema de desconexión por sobrepresión, el cual ofrece un máximo nivel de seguridad ante defectos, al cortar las 3 fases en caso de actuación.

Los condensadores se presentan montados en recipientes de aluminio provistos de saliente roscado M12 para su fijación y puesta a tierra.

La conexión se realiza por regleta con bornes tipo mordaza.

La placa de características del condensador incorpora un código QR, el cual permite la descarga del certificado individual de verificación (ensayo de rutina) que, además, otorga una protección anticopia.

**Heavy Duty (HD series)** capacitors are designed to offer long time expectancy and outstanding performance with its higher electrical characteristics.

It is a self-healing capacitor with low losses metallized polypropylene dielectric, filled with inert gas N<sub>2</sub>. They have an overpressure disconnection system which provides a high level of safety against internal defects cutting the 3 phases.

Capacitors are built in cylindrical aluminum cans, provided with a M12 stud for fixing and earthing. Connection is made by a terminal block with clamp type terminals.

The name plate includes a QR code associated, allowing you to download the individual routine test certificate, and it also offers a copy protection.

## HD Features

**$I_{max}^{(1)} = 2 I_n$**

**$I_{peak} = 400 I_n$**

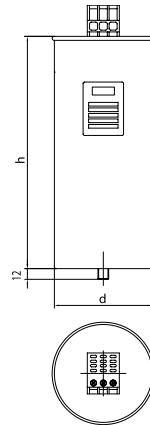
**Life Time Expectancy: 150.000 h**

**Temperature Class<sup>(2)</sup>: -40/D(60°C)**



## CARACTERÍSTICAS TÉCNICAS/ TECHNICAL CHARACTERISTICS

- Tensión Nominal/ **Rated Voltage** ..... 230 ... 690V
- Frecuencia/ **Frequency** ..... 50 Hz
- Dieléctrico/ **Dielectric**..... Polipropileno/ **Polypropylene**
- Resistencia de descarga/ **Discharge resistors**..... Integradas/ **Fitted**
- Pérdidas dieléctricas/ **Dielectric losses**..... ≤ 0.2 W/kvar
- Pérdidas totales/ **Total losses**..... ≤ 0.4 W/kvar
- Sobreintensidad máx./ **Max. Overvoltage** ..... 1.1 U<sub>n</sub>
- Sobreintensidad máx. <sup>(1)</sup>/ **Max. Overcurrent <sup>(1)</sup>** ..... 2 I<sub>n</sub>
- Sobreintensidad transitoria/ **Transient Overcurrent**..... 400 I<sub>n</sub>
- Nivel de aislamiento/ **Isolation level**..... 3/8 kV
- Tolerancia de potencia/ **Power tolerance**..... - 5 / + 10 %
- Gama climática <sup>(2)</sup>/ **Climatic range <sup>(2)</sup>** ..... - 40/ D (+60°C)
- Expectativa de vida/ **Life expectancy** ..... > 150.000 horas/ **hours**
- Borne de conexión/ **Terminal block**..... Tipo / **Type** A : 16 mm<sup>2</sup> ; 3 Nm max.; Pozidriv head screws  
Tipo / **Type** B : 25 mm<sup>2</sup> ; 3 Nm max.; Pozidriv head screws  
Tipo / **Type** C : 35 mm<sup>2</sup> ; 3.7 Nm max. Hex socket head screws
- Protección/ **Protection** ..... IP20  
IP54 con caperuza hasta Ø116mm/ **with hood up to Ø116mm**
- Normas/ **Standards**..... IEC 60831, EN 60831, UL 810  
Certificación UL en curso/ **UL certification in progress**



Remarks / Notas:

(1) Intensidad de corriente máxima durante 48 horas de operación/ **Maximum current for 48 hours continuous operation.**

(Tested as per IEC 60831-1:2014 Clause 13).

(2) Temperatura máxima/ **Maximum temperature as per IEC 60831-1:2014. Clause 4.1**

40/D (60 °C) Referido:/ **Refers: 60 °C Temperatura puntual máxima/ Maximum punctual temperature.**

45 °C Temperatura media máxima por un periodo de 24 h./ **Highest mean temperature over any period of 24 h.**

35 °C Temperatura media máxima por un periodo de 1 año/ **Highest mean temperature over any period of a year.**

Referencia <i>Part Number</i>	50 Hz						C (µF)	Dimensiones <i>Dimensions</i> d x h (mm)	Peso <i>Weight</i> (kg)	Bornes <i>Terminal Block</i>
	230 V		220 V		240 V					
	Qn (kvar)	In (A)	Qn (kvar)	In (A)	Qn (kvar)	In (A)				
POLB23025HD	2,5	6,3	2,3	6,0	2,7	6,5	3 x 75,2	85 x 175	0,9	A
POLB23050HD	5	12,6	4,6	12,0	5,4	13,1	3 x 150,4	85 x 175	1.2	A
POLB23075HD	7,5	18,8	6,9	18,0	8,2	19,6	3 x 225,6	85 x 245	1.7	A
POLB23100HD	10	25,1	9,1	24,0	11	26,2	3 x 300,9	100 x 245	2.0	A
POLB23125HD	12,5	31,4	11	30,0	14	32,7	3 x 376,1	100 x 245	3.3	A
POLB23150HD	15	37,7	14	36,0	16	39,3	3 x 451,3	116 x 245	3.3	B

Referencia <i>Part Number</i>	50 Hz						C (µF)	Dimensiones <i>Dimensions</i> d x h (mm)	Peso <i>Weight</i> (kg)	Bornes <i>Terminal Block</i>
	440 V		400 V		415 V					
	Qn (kvar)	In (A)	Qn (kvar)	In (A)	Qn (kvar)	In (A)				
POLB44075HD	7,5	9,8	6	8,9	7	9,3	3 x 61,7	85 x 175	0,9	A
POLB44100HD	10	13,1	8,3	11,9	8,9	12,4	3 x 82,2	85 x 245	1,0	A
POLB44125HD	12,5	16,4	10	14,9	11	15,5	3 x 102,8	85 x 245	1,2	A
POLB44150HD	15	19,7	13	17,9	13	18,6	3 x 123,3	85 x 245	1,3	A
POLB44182HD	18	23,6	15	21,5	16	22,3	3 x 148,0	100 x 245	1,9	A
POLB44200HD	20	26,2	16	23,9	18	24,8	3 x 164,4	100 x 245	1,9	A
POLB44250HD	25	32,8	20,0	29,8	22	30,9	3 x 205,5	100 x 245	3,1	B
POLB44300HD	30	39,4	25	35,8	27	37,1	3 x 246,6	116 x 245	3,3	B
POLB44364HD	36	47,2	30	42,9	32	44,6	3 x 295,9	136 x 220	3,3	B
POLB44400HD	40	52,5	33	47,7	36	49,5	3 x 328,8	136 x 261	4,0	B
POLB44500HD	50	65,6	40	59,6	44	61,9	3 x 411,0	136 x 355	5,5	C
POLB40500HD	-	-	50,0	72,2	-	-	3 x 497,4	136 x 355	5,5	C

Referencia <i>Part Number</i>	50 Hz						C (µF)	Dimensiones <i>Dimensions</i> d x h (mm)	Peso <i>Weight</i> (kg)	Bornes <i>Terminal Block</i>
	460 V		400 V		440 V					
	Qn (kvar)	In (A)	Qn (kvar)	In (A)	Qn (kvar)	In (A)				
POLB46025HD	2,5	3,1	1,9	2,7	2,3	3,0	3 x 18,8	85 x 175	0,9	A
POLB46050HD	5	6,3	3,8	5,5	4,6	6,0	3 x 37,6	85 x 175	0,9	A
POLB46062HD	6,3	7,8	4,7	6,8	5,7	7,5	3 x 47,0	85 x 175	1,1	A
POLB46075HD	8	9,4	5,7	8,2	6,9	9,0	3 x 56,4	85 x 175	1,1	A
POLB46100HD	10,0	12,6	7,6	10,9	9,1	12,0	3 x 75,2	85 x 245	1,1	A
POLB46125HD	13	15,7	9,5	13,6	11,4	15,0	3 x 94,0	85 x 245	1,6	A
POLB46150HD	15	18,8	11	16,4	14	18,0	3 x 112,8	85 x 245	1,7	A
POLB46185HD	19	23,2	14,0	20,2	16,9	22,2	3 x 139,1	100 x 245	2,2	A
POLB46200HD	20	25,1	15	21,8	18	24,0	3 x 150,4	100 x 245	2,4	A
POLB46250HD	25	31,4	18,9	27,3	22,9	30,0	3 x 188,0	116 x 245	2,6	B
POLB46300HD	30,0	37,7	22,7	32,7	27,4	36,0	3 x 225,6	136 x 220	2,7	B
POLB46333HD	33	41,4	25,0	36,0	30,2	39,6	3 x 248,2	136 x 261	2,9	B
POLB46370HD	37,0	46,4	28,0	40,4	33,9	44,4	3 x 278,3	136 x 261	3,1	B

Otras potencias, tensiones y frecuencias bajo pedido/ *Other power, voltages and frequencies on request.*

(\*) Capacidad Medida (Aparente) (Ver Nota Técnica: TS 03-020) (\*) *Measured (Apparent) (Refer to the technical note: TS 03-020)*

Referencia <i>Part Number</i>	50 Hz						CN (*)  (µF)	Dimensiones <i>Dimensions</i> d x h (mm)	Peso <i>Weight</i> (kg)	Bornes <i>Terminal Block</i>
	525 V		480 V		550 V					
	Qn (kvar)	In (A)	Qn (kvar)	In (A)	Qn (kvar)	In (A)				
POLB52050HD	5	5,5	4,2	5,0	5,5	5,8	3 x 28,9	85 x 175	0,8	A
POLB52075HD	7,5	8,2	6,3	7,5	8,2	8,6	3 x 43,3	85 x 175	0,9	A
POLB52100HD	10	11,0	8,4	10,1	11,0	11,5	3 x 57,7	85 x 245	1,0	A
POLB52125HD	12,5	13,7	10,4	12,6	13,7	14,4	3 x 72,2	85 x 245	1,1	A
POLB52150HD	15	16,5	12,5	15,1	16,5	17,3	3 x 86,6	85 x 245	1,3	A
POLB52187HD	18,75	20,6	15,7	18,9	20,6	21,6	3 x 108,3	100 x 245	2,1	A
POLB52200HD	20	22,0	16,7	20,1	22,0	23,0	3 x 115,5	100 x 245	2,1	A
POLB52250HD	25	27,5	20,9	25,1	27,4	28,8	3 x 144,4	116 x 245	2,1	B
POLB52300HD	30	33,0	25	30,2	32,9	34,6	3 x 173,2	116 x 245	3,1	B
POLB52375HD	37,5	41,2	31,3	37,7	41,2	43,2	3 x 216,5	116 x 245	3,1	B
POLB52400HD	40	44,0	33,4	40,2	43,9	46,1	3 x 231,0	136 x 261	3,8	B
POLB52500HD	50	55,0	41,8	50,3	54,9	57,6	3 x 288,7	136 x 355	5,5	C

Referencia <i>Part Number</i>	50 Hz						CN (*)  (µF)	Dimensiones <i>Dimensions</i> d x h (mm)	Peso <i>Weight</i> (kg)	Bornes <i>Terminal Block</i>
	690 V		600 V		660 V					
	Qn (kvar)	In (A)	Qn (kvar)	In (A)	Qn (kvar)	In (A)				
POLB69050HD	5	4,2	3,8	3,6	4,6	4,0	3 x 16,7	85 x 175	0,8	A
POLB69062HD	6,25	5,2	4,7	4,5	5,7	5,0	3 x 20,9	85 x 175	0,9	A
POLB69100HD	10	8,4	7,6	7,3	9,1	8,0	3 x 33,4	85 x 245	1,0	A
POLB69125HD	12,5	10,5	9,5	9,1	11,4	10,0	3 x 41,8	85 x 245	1,2	A
POLB69150HD	15	12,6	11,3	10,9	13,7	12,0	3 x 50,1	85 x 245	1,3	A
POLB69200HD	20	16,7	15,1	14,6	18,3	16,0	3 x 66,9	100 x 245	1,9	A
POLB69250HD	25	20,9	18,9	18,2	22,9	20,0	3 x 83,6	116 x 245	2,1	B
POLB69300HD	30	25,1	22,7	21,8	27,4	24,0	3 x 100,3	136 x 220	3,3	B
POLB69400HD	40	33,5	30	29,1	37	32,0	3 x 133,7	136 x 355	4,8	C
POLB69500HD	50	41,8	37,8	36,4	45,7	40,0	3 x 167,1	136 x 355	5,5	C

Referencia <i>Part Number</i>	Descripción <i>Description</i>
H19090601	Plastic protection cover for d=85 mm.(incl. Gland Ref: CT14001)
H19100601	Plastic protection cover for d=100 mm
H19116601	Plastic protection cover for d=110 mm and d=116 (incl. gland)

Otras potencias, tensiones y frecuencias bajo pedido/Other power, voltages and frequencies on request.

(\*) Capacidad Medida (Aparente) (Ver Nota Técnica: TS 03-020) (\*) Measured (Apparent) (Refer to the technical note: TS 03-020)



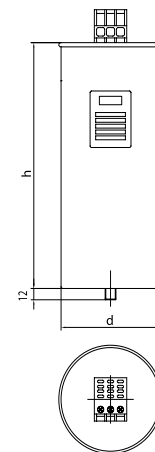
# POLB HD 60Hz CONDENSADOR CILÍNDRICO TRIFÁSICO THREE PHASE CYLINDRICAL CAPACITOR

10 ... 50 kvar

HEAVY DUTY

## HD Features

$I_{max}^{(1)} = 2 I_n$   
 $I_{peak} = 400 I_n$   
**Life Time Expectancy: 150.000 h**  
**Temperature Class<sup>(2)</sup>: -40/D(60°C)**



### DESCRIPCIÓN/ DESCRIPTION

La gama de condensadores **Heavy Duty (HD)** ha sido diseñada para asegurar un largo servicio y ofrecer un alto rendimiento debido a sus características eléctricas mejoradas.

Son condensadores auto-regenerantes con dieléctrico de polipropileno de bajas pérdidas, rellenos con gas inerte  $N_2$  e incorporan un sistema de desconexión por sobrepresión, el cual ofrece un máximo nivel de seguridad ante defectos, al cortar las 3 fases en caso de actuación.

Los condensadores se presentan montados en recipientes de aluminio provistos de saliente roscado M12 para su fijación y puesta a tierra.

La conexión se realiza por regleta con bornes tipo mordaza.

La placa de características del condensador incorpora un código QR, el cual permite la descarga del certificado individual de verificación (ensayo de rutina) que, además, otorga una protección anticopia.

**Heavy Duty (HD series)** capacitors are designed to offer long time expectancy and outstanding performance with its higher electrical characteristics.

It is a self-healing capacitor with low losses metallized polypropylene dielectric, filled with inert gas  $N_2$ . They have an overpressure disconnection system which provides a high level of safety against internal defects cutting the 3 phases.

Capacitors are built in cylindrical aluminum cans, provided with a M12 stud for fixing and earthing. Connection is made by a terminal block with clamp type terminals.

The name plate includes a QR code associated, allowing you to download the individual routine test certificate, and it also offers a copy protection.

### CARACTERÍSTICAS TÉCNICAS/ TECHNICAL CHARACTERISTICS

- Tensión Nominal/ **Rated Voltage** ..... 230 ... 690V
- Frecuencia/ **Frequency** ..... 60 Hz
- Dieléctrico/ **Dielectric**..... Polipropileno/ **Polypropylene**
- Resistencia de descarga/ **Discharge resistors**..... Integradas/ **Fitted**
- Pérdidas dieléctricas/ **Dielectric losses**.....  $\leq 0.2$  W/kvar
- Pérdidas totales/ **Total losses**.....  $\leq 0.4$  W/kvar
- Sobretensión máx. <sup>(2)</sup>/ **Max. Overvoltage** <sup>(1)</sup>.....  $1.1 U_n$
- Sobreintensidad máx./ **Max. Overcurrent** .....  $2 I_n$
- Sobreintensidad transitoria/ **Transient Overcurrent**.....  $400 I_n$
- Nivel de aislamiento/ **Isolation level**..... 3/8 kV
- Tolerancia de potencia/ **Power tolerance**..... - 5 / + 10 %
- Gama climática <sup>(2)</sup>/ **Climatic range** <sup>(2)</sup>..... - 40/ D (+60°C)
- Expectativa de vida/ **Life expectancy** ..... > 150.000 horas/ **hours**
- Borne de conexión/ **Terminal block**..... Tipo / **Type** A : 16 mm<sup>2</sup> ; 3 Nm max.; Pozidriv head screws  
 Tipo / **Type** B : 25 mm<sup>2</sup> ; 3 Nm max.; Pozidriv head screws  
 Tipo / **Type** C : 35 mm<sup>2</sup> ; 3.7 Nm max. Hex socket head screws
- Protección/ **Protection**..... IP20  
 IP54 con caperuza hasta  $\varnothing 116$ mm/ **with hood up to  $\varnothing 116$ mm**
- Normas/ **Standards**..... IEC 60831, EN 60831, UL 810  
 Certificación UL en curso/ **UL certification in progress**

Remarks / Notas:

(1) Intensidad de corriente máxima durante 48 horas de operación/ **Maximum current for 48 hours continuous operation.**

(Tested as per IEC 60831-1:2014 Clause 13).

(2) Temperatura máxima/ **Maximum temperature as per IEC 60831-1:2014. Clause 4.1**

40/D (60 °C) Referido:/**Refers: 60 °C Temperatura puntual máxima/ Maximum punctual temperature.**

45 °C Temperatura media máxima por un periodo de 24 h./ **Highest mean temperature over any period of 24 h.**

35 °C Temperatura media máxima por un periodo de 1 año/ **Highest mean temperature over any period of a year.**

Referencia <i>Part Number</i>	60 Hz						C ( $\mu$ F)	Dimensiones <i>Dimensions</i> d x h (mm)	Peso <i>Weight</i> (kg)	Bornes <i>Terminal Block</i>
	230 V		220 V		240 V					
	Qn (kvar)	In (A)	Qn (kvar)	In (A)	Qn (kvar)	In (A)				
POLB23025ZHD	2,5	6,3	2	6,0	3	6,5	3 x 62,7	85 x 175	0,9	A
POLB23050ZHD	5	12,6	4,6	12,0	5,4	13,1	3 x 125,4	85 x 175	1,2	A
POLB23075ZHD	7,5	18,8	7	18,0	8	19,6	3 x 188,0	85 x 245	1,7	A
POLB23100ZHD	10	25,1	9	24,0	11	26,2	3 x 250,7	85 x 245	2,0	A
POLB23125ZHD	13	31,4	11	30,0	14	32,7	3 x 313,4	100 x 245	3,3	A
POLB23150ZHD	15	37,7	14	36,0	16	39,3	3 x 376,1	100 x 245	3,3	A

Referencia <i>Part Number</i>	60 Hz						C ( $\mu$ F)	Dimensiones <i>Dimensions</i> d x h (mm)	Peso <i>Weight</i> (kg)	Bornes <i>Terminal Block</i>
	440 V		400 V		415 V					
	Qn (kvar)	In (A)	Qn (kvar)	In (A)	Qn (kvar)	In (A)				
POLB44100ZHD	10	13,1	8	11,9	9	12,4	3 x 68,5	85 x 175	1,0	A
POLB44125ZHD	12,5	16,4	10,3	14,9	11,1	15,5	3 x 85,6	85 x 245	1,2	A
POLB44150ZHD	15	19,7	13	17,9	13	18,6	3 x 102,8	85 x 245	1,3	A
POLB44182ZHD	18	23,9	15	21,8	16	22,6	3 x 125,0	85 x 245	1,9	A
POLB44200ZHD	20	26,2	16	23,9	18	24,8	3 x 137,0	85 x 245	1,9	A
POLB44250ZHD	25	32,8	20	29,8	22	30,9	3 x 171,3	100 x 245	2,1	A
POLB44300ZHD	30	39,4	25	35,8	27	37,1	3 x 205,5	116 x 245	3,3	B
POLB44364ZHD	36	47,8	30,1	43,4	32,4	45,0	3 x 249,4	116 x 245	3,3	B
POLB44400ZHD	40	52,5	33	47,7	36	49,5	3 x 274,0	136 x 220	4,0	B
POLB44500ZHD	50	65,6	40	59,6	44	61,9	3 x 342,5	136 x 355	5,5	C
POLB40500ZHD	-	-	50	72,2	-	-	3 x 342,5	136 x 355	5,5	C

Referencia <i>Part Number</i>	60 Hz						C ( $\mu$ F)	Dimensiones <i>Dimensions</i> d x h (mm)	Peso <i>Weight</i> (kg)	Bornes <i>Terminal Block</i>	Precio <i>Price</i> (€)
	460 V		400 V		440 V						
	Qn (kvar)	In (A)	Qn (kvar)	In (A)	Qn (kvar)	In (A)					
POLB46025ZHD	2,5	3,1	2	2,7	2	3,0	3 x 15,7	85 x 175	0,9	A	86,75
POLB46050ZHD	5	6,3	3,8	5,5	4,6	6,0	3 x 31,3	85 x 175	0,9	A	92,80
POLB46075ZHD	7,5	9,4	6	8,2	7	9,0	3 x 47,0	85 x 175	1,1	A	96,31
POLB46100ZHD	10	12,6	8	10,9	9	12,0	3 x 62,7	85 x 245	1,1	A	97,12
POLB46125ZHD	13	15,7	9	13,6	11	15,0	3 x 78,3	85 x 245	1,2	A	99,89
POLB46150ZHD	15	18,8	11	16,4	14	18,0	3 x 94,0	85 x 245	1,4	A	121,61
POLB46200ZHD	20	25,1	15	21,8	18	24,0	3 x 125,4	100 x 245	1,9	A	132,08
POLB46250ZHD	25	31,4	18,9	27,3	22,9	30,0	3 x 156,7	100 x 245	2,1	A	148,70
POLB46300ZHD	30	37,7	23	32,7	27	36,0	3 x 188,0	116 x 245	3,0	B	201,82

Otras potencias, tensiones y frecuencias bajo pedido/ *Other power, voltages and frequencies on request.*

(\*) Capacidad Medida (Aparente) (Ver Nota Técnica: TS 03-020) (\*) *Measured (Apparent) (Refer to the technical note: TS 03-020)*

Referencia <i>Part Number</i>	60 Hz						C  (µF)	Dimensiones <i>Dimensions</i> d x h (mm)	Peso <i>Weight</i> (kg)	Bornes <i>Terminal Block</i>
	480 V		500 V		525 V					
	Qn (kvar)	In (A)	Qn (kvar)	In (A)	Qn (kvar)	In (A)				
POLB48025ZHD	2,5	3,0	3	3,1	3	3,3	3 x 14,4	85 x 175	0,6	A
POLB48050ZHD	5	6,0	5,4	6,3	6,0	6,6	3 x 28,8	85 x 175	0,8	A
POLB48075ZHD	7,5	9,0	8	9,4	9	9,9	3 x 43,2	85 x 175	0,9	A
POLB48100ZHD	10	12,0	11	12,5	12	13,2	3 x 57,6	85 x 245	1,1	A
POLB48125ZHD	13	15,0	14	15,7	15	16,4	3 x 72,0	85 x 245	1,1	A
POLB48150ZHD	15	18,0	16	18,8	18	19,7	3 x 86,3	85 x 245	1,4	A
POLB48200ZHD	20	24,1	22	25,1	24	26,3	3 x 115,1	100 x 245	2,1	A
POLB48250ZHD	25	30,1	27,1	31,3	29,9	32,9	3 x 143,9	116 x 245	2,2	B
POLB48300ZHD	30	36,1	33	37,6	36	39,5	3 x 172,7	116 x 245	2,7	B
POLB48400ZHD	40	48,1	43,4	50,1	47,9	52,6	3 x 230,3	136 x 261	3,5	B
POLB48500ZHD	50	60,1	54	62,6	60	65,8	3 x 287,8	136 x 355	5,6	C

Referencia <i>Part Number</i>	60 Hz						C  (µF)	Dimensiones <i>Dimensions</i> d x h (mm)	Peso <i>Weight</i> (kg)	Bornes <i>Terminal Block</i>	Precio <i>Price</i> (€)
	600 V		660 V		690 V						
	Qn (kvar)	In (A)	Qn (kvar)	In (A)	Qn (kvar)	In (A)					
POLB60050ZHD	5	4,8	6	5,3	7	5,5	3 x 18,4	85 x 175	0,8	A	Consult
POLB60062ZHD	6	6,0	8	6,6	8	6,9	3 x 23,0	85 x 175	0,9	A	Consult
POLB60100ZHD	10	9,6	12	10,6	13	11,1	3 x 36,8	85 x 245	1,0	A	Consult
POLB60125ZHD	13	12,0	15	13,2	17	13,8	3 x 46,1	85 x 245	1,2	A	Consult
POLB60150ZHD	15	14,4	18	15,9	20	16,6	3 x 55,3	100 x 245	1,8	A	Consult
POLB60200ZHD	20	19,2	24,2	21,2	26,5	22,1	3 x 73,7	116 x 245	1,9	B	Consult
POLB60250ZHD	25	24,1	30	26,5	33	27,7	3 x 92,1	116 x 245	2,1	B	331,46
POLB60300ZHD	30	28,9	36,3	31,8	39,7	33,2	3 x 110,5	136 x 220	3,3	B	Consult
POLB60400ZHD	40	38,5	48	42,3	53	44,3	3 x 147,4	136 x 355	5,6	C	Consult

Referencia <i>Part Number</i>	Descripción <i>Description</i>
H19090601	Plastic protection cover for d=85 mm.(incl. Gland Ref: CT14001)
H19100601	Plastic protection cover for d=100 mm
H19116601	Plastic protection cover for d=110 mm and d=116 (incl. gland)

Otras potencias, tensiones y frecuencias bajo pedido/ **Other power, voltages and frequencies on request.**

(\*) Capacidad Medida (Aparente) (Ver Nota Técnica: TS 03-020) (\*) **Measured (Apparent) (Refer to the technical note: TS 03-020)**

# FMLI CONDENSADOR DE POTENCIA MONOFÁSICO SINGLE-PHASE POWER CAPACITOR

10 ... 60 kvar

## DESCRIPCIÓN/ DESCRIPTION

Condensadores autoregenrantes montados en cajas de chapa de acero de sección rectangular, equipados con resistencias de descarga en los terminales, los cuales están protegidos por una cubierta

Estos condensadores son apropiados para la compensación individual de cargas inductivas monofásicas.

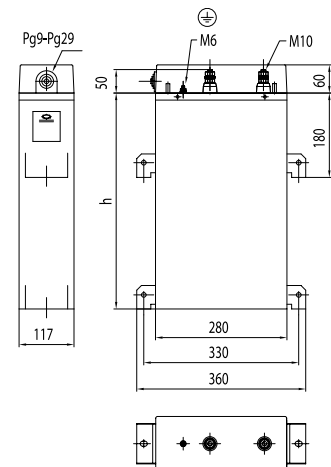
Self-healing single-phase capacitors with low loss metallized polypropylene dielectric capacitors mounted in rectangular sheet steel plate enclosure having discharge resistors connected to the terminals, which are protected by the cover.

They are suitable for the individual compensation of single phase inductive loads.



## CARACTERÍSTICAS TÉCNICAS/ TECHNICAL CHARACTERISTICS

- Tensión Nominal/ **Rated Voltage** ..... 230 .. 440V
- Frecuencia/ **Frequency** ..... 50Hz - 60Hz
- Dieléctrico/ **Dielectric**..... Polipropileno/ **Polypropylene**
- Nivel de aislamiento/ **Insulation level**..... 3 kV rms/15 kV pico/ **crest**
- Pérdidas dieléctrico/ **Dielectric losses** ..... < 0.2 W/kvar
- Pérdidas totales/ **Total losses**..... < 0.5 W/kvar
- Resistencias descarga/ **Discharge resistors** ... Incorporadas/ **Fitted**
- Sobretensión máx./ **Max. Overvoltages**..... 1.1 U<sub>n</sub> (8h/día/ **day**)
- Sobrecorriente máx./ **Max. Overcurrent** ..... 1.3 I<sub>n</sub>
- Tolerancia de potencia/ **Power tolerance**..... -5/+10%
- Gama climática/ **Climatic range** ..... -40/+55 °C
- Protección/ **Protection** ..... IP41
- Terminales/ **Bushings** ..... M10
- Color/ **Colour** ..... RAL7035
- Normas/ **Standards**..... IEC 60831, EN 60831



Referencia <i>Part Number</i>	50 Hz				Peso <i>Weight</i> (kg)
	Q <sub>n</sub> (kvar)	U <sub>n</sub> (V)	I <sub>n</sub> (A)	h (mm)	
FMLI2310	10	230	43,5	270	4
FMLI2312	12,5	230	54,3	270	5
FMLI2315	15	230	65,2	270	5
FMLI4410	10	440	25	270	4
FMLI4420	20	440	50	270	5
FMLI4425	25	440	62,5	270	6
FMLI4440	40	440	100	270	8
FMLI4450	50	440	125	270	9
FMLI4455	55	440	137,5	270	10

Otras potencias, tensiones y frecuencias bajo pedido/Other power, voltages and frequencies on request.

1 ... 25 kvar

### DESCRIPCIÓN / DESCRIPTION

Condensadores auto-regenerantes con dieléctrico de polipropileno de bajas pérdidas sin impregnantes líquidos. Montados en cajas de chapa de sección rectangular, equipadas con resistencia de descarga y terminales protegidos con cubierta plástica.

Estos condensadores están especialmente indicados para la compensación de cargas inductivas y para la construcción de baterías automáticas.

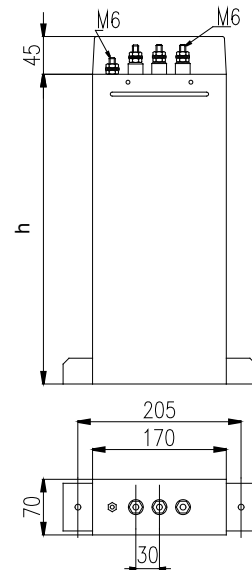
Self-healing capacitors with low losses metallized polypropylene dielectric without liquid impregnants. Mounted in rectangular sheet steel plate enclosure having discharge resistors connected to the terminals, which are protected by the cover.

These capacitors are especially suitable for the individual compensation of inductive loads and the construction of capacitor banks.



### CARACTERÍSTICAS TÉCNICAS / TECHNICAL CHARACTERISTICS

- Tensión Nominal/ **Rated Voltage** ..... 230 .. 690V
- Frecuencia/ **Frequency** ..... 50 Hz - 60 Hz
- Dieléctrico/ **Dielectric**..... Polipropileno/ **Polypropylene**
- Resistencias descarga/ **Discharge resistors** ..... Integradas/ **Fitted**
- Pérdidas dieléctricas/ **Dielectric losses** .....  $\leq 0.2$  W/kvar
- Pérdidas totales/ **Total losses**.....  $\leq 0.5$  W/kvar
- Sobretensión máxima/ **Max. Overvoltages**....  $1.1 U_n$  (8h/día/ **day**)
- Sobreintensidad máxima/ **Max. Overcurrent**.  $1.3 I_n$
- Nivel de aislamiento/ **Insulation level**..... 3/15 kV
- Tolerancia de potencia/ **Power tolerance**..... -5/+10%
- Gama climática/ **Climatic range** ..... -40/+55 °C
- Conexión/ **Connection**..... M6
- Grado de Protección/ **Protection degree**..... IP41
- Color/ **Colour** ..... RAL7035
- Normas/ **Standards**..... IEC 60831, EN 60831



230 V									
Referencia <i>Part Number</i>	50 Hz						H (mm)	Peso (kg) <i>Weight</i>	Precio (€) <i>Price</i>
	230 V		240 V		260 V				
	$Q_N$ (kvar)	$I_N$ (A)	$Q_N$ (kvar)	$I_N$ (A)	$Q_N$ (kvar)	$I_N$ (A)			
MFB23050	5,0	12,6	5,4	13,1	6,4	14,2	210	2,7	251,37
MFB23075	7,5	18,8	8,2	19,6	9,6	21,3	210	2,7	273,42
MFB23100	10,0	25,1	10,9	26,2	12,8	28,4	390	4,6	313,11
MFB23125	12,5	31,4	13,6	32,7	16,0	35,5	390	4,6	361,62
MFB23150	15,0	37,7	16,3	39,3	----	----	390	4,6	380,36

440 V									
Referencia <i>Part Number</i>	50 Hz						H (mm)	Peso (kg) <i>Weight</i>	Precio (€) <i>Price</i>
	440 V		400 V		415 V				
	Q <sub>N</sub> (kvar)	I <sub>N</sub> (A)	Q <sub>N</sub> (kvar)	I <sub>N</sub> (A)	Q <sub>N</sub> (kvar)	I <sub>N</sub> (A)			
MFB44062	6,3	8,2	5,2	7,5	5,6	7,7	210	2,7	145,53
MFB44075	7,5	9,8	6,2	8,9	6,7	9,3	210	2,7	157,66
MFB44100	10,0	13,1	8,3	11,9	8,9	12,4	210	2,7	167,58
MFB44125	12,5	16,4	10,3	14,9	11,1	15,5	210	2,7	211,68
MFB44150	15,0	19,7	12,4	17,9	13,3	18,6	210	2,7	226,01
MFB44200	20,0	26,2	16,5	23,9	17,8	24,8	390	4,6	295,47
MFB44250	25,0	32,8	20,7	29,8	22,2	30,9	390	4,6	318,62
MFB44300	30,0	39,4	24,8	35,8	26,7	37,1	390	4,6	341,78

525 V									
Referencia <i>Part Number</i>	50 Hz						H (mm)	Peso (kg) <i>Weight</i>	Precio (€) <i>Price</i>
	525 V		480 V		550 V				
	Q <sub>N</sub> (kvar)	I <sub>N</sub> (A)	Q <sub>N</sub> (kvar)	I <sub>N</sub> (A)	Q <sub>N</sub> (kvar)	I <sub>N</sub> (A)			
MFB52050	5,0	5,5	4,2	5,0	5,5	5,8	210	2,7	Consult
MFB52100	10,0	11,0	8,4	10,1	11,0	11,5	210	2,7	Consult
MFB52150	15,0	16,5	12,5	15,1	16,5	17,3	390	4,6	Consult
MFB52200	20,0	22,0	16,7	20,1	22,0	23,0	390	4,6	Consult

690 V									
Referencia <i>Part Number</i>	50 Hz						H (mm)	Peso (kg) <i>Weight</i>	
	690 V		600 V		725 V				
	Q <sub>N</sub> (kvar)	I <sub>N</sub> (A)	Q <sub>N</sub> (kvar)	I <sub>N</sub> (A)	Q <sub>N</sub> (kvar)	I <sub>N</sub> (A)			
MFB69050	5,0	4,2	3,8	3,6	5,5	4,4	210	2,7	
MFB69062	6,3	5,2	4,7	4,5	6,9	5,5	210	2,7	
MFB69075	7,5	6,3	5,7	5,5	8,3	6,6	210	2,7	
MFB69100	10,0	8,4	7,6	7,3	11,0	8,8	210	2,7	
MFB69125	12,5	10,5	9,5	9,1	13,8	11,0	210	2,7	
MFB69150	15,0	12,6	11,3	10,9	16,6	13,2	390	4,6	
MFB69200	20,0	16,7	15,1	14,6	22,1	17,6	390	4,6	
MFB69250	25,0	20,9	18,9	18,2	27,6	22,0	390	4,6	

Otras potencias, tensiones y frecuencias bajo pedido/ [Other power, voltages and frequencies on request.](#)

5 ... 100 kvar

## DESCRIPCIÓN/ DESCRIPTION

Condensadores auto-regenerantes con dieléctrico de polipropileno de bajas pérdidas sin impregnantes líquidos. Montados en cajas de chapa de sección rectangular, equipadas con resistencia de descarga y terminales protegidos con cubierta plástica.

Estos condensadores están especialmente indicados para la compensación de cargas inductivas y para la construcción de baterías automáticas.

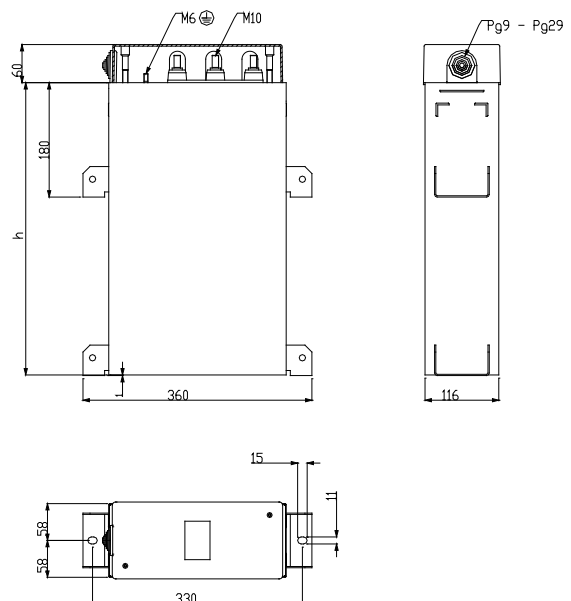
Self-healing capacitors with low losses metallized polypropylene dielectric without liquid impregnants. Mounted in rectangular sheet steel plate enclosure having discharge resistors connected to the terminals, which are protected by the cover.

These capacitors are especially suitable for the individual compensation of inductive loads and the construction of capacitor banks.



## CARACTERÍSTICAS TÉCNICAS/ TECHNICAL CHARACTERISTICS

- Tensión nominal/ **Rated Voltage** .....230...1000 V
- Frecuencia/ **Frequency** .....50 Hz
- Dieléctrico/ **Dielectric**.....Polipropileno/  
Polypropylene
- Resistencias descargas/ **Discharge resistors**.....Integradas/ **Fitted**
- Pérdidas dieléctricas/ **Dielectric losses** .....≤ 0.2 W/kvar
- Pérdidas totales/ **Total losses**.....≤ 0.4 W/kvar
- Sobretensión máx./ **Max. Overvoltage** .....1.1 Un (8h/día/ **day**)
- Sobreintensidad máx./ **Max. Overcurrent** .....1.3 In
- Nivel de aislamiento/ **Insulation level** .....3/15 kV
- Tolerancia potencia/ **Power tolerance**.....-5/+10 %
- Gama climática/ **Climatic range** .....-40/+55 °C
- Conexión/ **Connection**.....M10
- Grado protección/ **Protection degree**.....IP41
- Color/ **Colour** .....RAL7035
- Normas/ **Standard** ..... IEC 60831  
EN 60831





CONDENSADORES PARA 60Hz, CONSULTAR CON EL DEPARTAMENTO COMERCIAL  
FOR 60 Hz CAPACITORS, ON REQUEST WITH OUR SALES DEPARTMENT

Referencia <i>Part Number</i>	50 Hz						C ( $\mu$ F)	Altura <i>Dimension</i> h (mm)	Peso <i>Weight</i> (kg)
	230 V		240 V		260 V				
	Qn (kvar)	In (A)	Qn (kvar)	In (A)	Qn (kvar)	In (A)			
FML2305	5	12,6	5,4	13,1	6,4	14,2	3 x 150	270	2,8
FML2307	7,5	18,8	8,2	19,6	9,6	21,3	3 x 226	270	2,8
FML2310	10	25,1	10,9	26,2	12,8	28,4	3 x 301	270	3,5
FML2312	12,5	31,4	13,6	32,7	16	35,5	3 x 376	270	3,5
FML2315	15	37,7	16	39,3	19	42,6	3 x 451	270	3,5
FML2320	20	50,2	22	52,4	26	56,8	3 x 602	270	4,2
FML2325	25	62,8	27,2	65,5	31,9	70,9	3 x 752	270	5,0
FML2330	30	75,3	32,7	78,6	38,3	85,1	3 x 903	270	5,0
FML2335	35	87,9	38,1	91,7	44,7	99,3	3 x 1053	460	6,8
FML2340	40	100,4	43,6	104,8	51	113,5	3 x 1203	460	7,5
FML2350	50	125,5	54	131,0	64	141,9	3 x 1504	460	8,2
FML2360	60	150,6	65	157,2	-	-	3 x 1805	460	9,0

Referencia <i>Part Number</i>	50 Hz						C ( $\mu$ F)	Altura <i>Dimension</i> h (mm)	Peso <i>Weight</i> (kg)
	440 V		400 V		415 V				
	Qn (kvar)	In (A)	Qn (kvar)	In (A)	Qn (kvar)	In (A)			
FML4406	6	8,2	5,2	7,5	5,6	7,7	3 x 51	270	2,8
FML4410	10,0	13,1	8,3	11,9	8,9	12,4	3 x 82	270	2,8
FML4412	13	16,4	10,3	14,9	11,1	15,5	3 x 103	270	2,8
FML4415	15,0	19,7	12,4	17,9	13	18,6	3 x 123	270	2,8
FML4420	20	26,2	17	23,9	18	24,8	3 x 164	270	3,5
FML4425	25	32,8	21	29,8	22	30,9	3 x 206	270	3,5
FML4430	30	39,4	24,8	35,8	26,7	37,1	3 x 247	270	3,5
FML4435	35	45,9	28,9	41,8	31,1	43,3	3 x 288	270	4,2
FML4440	40	52,5	33,1	47,7	35,6	49,5	3 x 329	270	4,2
FML4445	45	59,0	37,2	53,7	40	55,7	3 x 370	270	4,2
FML4450	50	65,6	41	59,6	44	61,9	3 x 411	270	5,0
FML4455	55	72,2	45	65,6	49	68,1	3 x 452	270	5,0
FML4460	60	78,7	49,6	71,6	53,4	74,3	3 x 493	270	5,0
FML4465	65,0	85,3	53,7	77,5	58	80,4	3 x 534	460	6,8
FML4470	70	91,9	58	83,5	62	86,6	3 x 575	460	6,8
FML4475	75	98,4	62	89,5	67	92,8	3 x 617	460	6,8
FML4480	80	105,0	66,1	95,4	71,2	99,0	3 x 658	460	7,5
FML4485	85	111,5	70,2	101,4	75,6	105,2	3 x 699	460	7,5
FML4490	90	118,1	74,4	107,4	80,1	111,4	3 x 740	460	7,5
FML4495	95	124,7	78,5	113,3	85	117,6	3 x 781	460	8,2
FML4499	100	131,2	83	119,3	89	123,8	3 x 822	460	8,2

Otras potencias, tensiones y frecuencias bajo pedido/ Other power, voltages and frequencies on request.

(\*) Capacidad Medida (Aparente) (Ver Nota Técnica: TS 03-020) (\*) Measured (Apparent) (Refer to the technical note: TS 03-020)

CONDENSADORES PARA 60Hz, CONSULTAR CON EL DEPARTAMENTO COMERCIAL  
FOR 60 Hz CAPACITORS, ON REQUEST WITH OUR SALES DEPARTMENT

Referencia <i>Part Number</i>	50 Hz						C ( $\mu$ F)	Altura <i>Dimension</i> h (mm)	Peso <i>Weight</i> (kg)
	460 V		400 V		440 V				
	Qn (kvar)	In (A)	Qn (kvar)	In (A)	Qn (kvar)	In (A)			
FML4605	5	6,3	3,8	5,5	4,6	6	3 x 38	270	2,8
FML4610	10,0	12,6	7,6	10,9	9,1	12	3 x 75	270	2,8
FML4615	15	18,8	11,3	16,4	13,7	18	3 x 113	270	3,5
FML4620	20,0	25,1	15,1	21,8	18	24	3 x 150	270	3,5
FML4625	25	31,4	19	27,3	23	30	3 x 188	270	4,2
FML4630	30	37,7	23	32,7	27	36	3 x 226	270	4,2
FML4635	35	43,9	26,5	38,2	32,0	42	3 x 263	270	5,0
FML4640	40	50,2	30,2	43,7	36,6	48	3 x 301	270	5,0
FML4645	45	56,5	34,0	49,1	41,2	54	3 x 338	460	6,8
FML4650	50	62,8	37,8	54,6	46	60	3 x 376	460	6,8
FML4655	55	69,0	42	60,0	50	66	3 x 414	460	7,5
FML4660	60	75,3	45	65,5	55	72	3 x 451	460	7,5
FML4665	65	81,6	49,1	70,9	59,5	78	3 x 489	460	8,2
FML4670	70,0	87,9	52,9	76,4	64	84	3 x 527	460	8,2
FML4675	75	94,1	57	81,9	69	90	3 x 564	460	9,0
FML4680	80	100,4	60	87,3	73	96	3 x 602	460	9,0
FML4685	85	106,7	64,3	92,8	77,8	102	3 x 639	550	10,2
FML4690	90	113,0	68,1	98,2	82,3	108	3 x 677	550	10,2
FML4695	95	119,2	71,8	103,7	86,9	114,1	3 x 715	550	10,9
FML4699	100	125,5	75,6	109,1	91	120,1	3 x 752	550	10,9

Referencia <i>Part Number</i>	50 Hz						C ( $\mu$ F)	Altura <i>Dimension</i> h (mm)	Peso <i>Weight</i> (kg)
	525 V		480 V		550 V				
	Qn (kvar)	In (A)	Qn (kvar)	In (A)	Qn (kvar)	In (A)			
FML5205	5	5,5	4,2	5	5,5	5,8	3 x 29	270	2,8
FML5210	10,0	11	8,4	10,1	11,0	11,5	3 x 58	270	2,8
FML5215	15	16,5	12,5	15,1	16,5	17,3	3 x 87	270	3,5
FML5220	20,0	22	16,7	20,1	22	23,0	3 x 115	270	3,5
FML5225	25	27,5	21	25,1	27	28,8	3 x 144	270	4,2
FML5230	30	33	25	30,2	33	34,6	3 x 173	270	4,2
FML5235	35	38,5	29,3	35,2	38,4	40,3	3 x 202	270	5,0
FML5240	40	44,0	33,4	40,2	43,9	46,1	3 x 231	270	5,0
FML5245	45	49,5	37,6	45,2	49,4	51,8	3 x 260	460	6,8
FML5250	50	55	41,8	50,3	55	57,6	3 x 289	460	6,8
FML5255	55	60,5	46	55,3	60	63,4	3 x 318	460	7,5
FML5260	60	66	50	60,3	66	69,1	3 x 346	460	7,5
FML5265	65	71,5	54,3	65,4	71,3	74,9	3 x 375	460	8,2
FML5270	70,0	77	58,5	70,4	77	80,6	3 x 404	460	8,2
FML5275	75	82,5	63	75,4	82	86,4	3 x 433	460	9,0
FML5280	80	88	67	80,4	88	92,2	3 x 462	460	9,0
FML5285	85	93,5	71,1	85,5	93,3	97,9	3 x 491	550	10,2
FML5290	90	99,0	75,2	90,5	98,8	103,7	3 x 520	550	10,2
FML5295	95	104,5	79,4	95,5	104,3	109,4	3 x 549	550	10,9
FML5299	100	110	83,6	100,5	110	115,2	3 x 577	550	10,9

Otras potencias, tensiones y frecuencias bajo pedido/ Other power, voltages and frequencies on request.

(\*) Capacidad Medida (Aparente) (Ver Nota Técnica: TS 03-020) (\*) Measured (Apparent) (Refer to the technical note: TS 03-020)

CONDENSADORES PARA 60Hz, CONSULTAR CON EL DEPARTAMENTO COMERCIAL  
FOR 60 Hz CAPACITORS, ON REQUEST WITH OUR SALES DEPARTMENT

Referencia <i>Part Number</i>	50 Hz						C ( $\mu$ F)	Altura <i>Dimension</i> h (mm)	Peso <i>Weight</i> (kg)
	690 V		600 V		725 V				
	Qn (kvar)	In (A)	Qn (kvar)	In (A)	Qn (kvar)	In (A)			
FML6905	5	4,2	3,8	3,6	5,5	4,4	3 x 17	270	2,8
FML6910	10,0	8,4	7,6	7,3	11,0	8,8	3 x 33	270	2,8
FML6912	13	10,5	9,5	9,1	13,8	11	3 x 42	270	2,8
FML6915	15,0	12,6	11,3	10,9	17	13,2	3 x 50	270	3,5
FML6920	20	16,7	15	14,6	22	17,6	3 x 67	270	3,5
FML6925	25	20,9	19	18,2	28	22,0	3 x 84	270	3,5
FML6930	30	25,1	22,7	21,8	33,1	26,4	3 x 100	270	4,2
FML6935	35	29,3	26,5	25,5	38,6	30,8	3 x 117	270	4,2
FML6940	40	33,5	30,2	29,1	44,2	35,2	3 x 134	270	5,0
FML6945	45	37,7	34,0	32,7	50	39,6	3 x 150	270	5,0
FML6950	50	41,8	38	36,4	55	44	3 x 167	270	5,0
FML6955	55	46,0	42	40,0	61	48,4	3 x 184	460	6,8
FML6960	60	50,2	45,4	43,7	66,2	52,8	3 x 201	460	6,8
FML6965	65,0	54,4	49,1	47,3	72	57,1	3 x 217	460	7,5
FML6970	70	58,6	53	50,9	77	61,5	3 x 234	460	7,5
FML6975	75	62,8	57	54,6	83	65,9	3 x 251	460	7,5
FML6980	80	66,9	60,5	58,2	88,3	70,3	3 x 267	460	8,2
FML6985	85	71,1	64,3	61,8	93,8	74,7	3 x 284	460	8,2
FML6990	90	75,3	68,1	65,5	99,4	79,1	3 x 301	460	9,0
FML6995	95	79,5	71,8	69,1	105	83,5	3 x 318	460	9,0
FML6999	100	83,7	75,6	72,8	110,4	87,9	3 x 334	460	9,0

Referencia <i>Part Number</i>	50 Hz						C ( $\mu$ F)	Altura <i>Dimension</i> h (mm)	Peso <i>Weight</i> (kg)
	1000 V		900 V		1100 V				
	Qn (kvar)	In (A)	Qn (kvar)	In (A)	Qn (kvar)	In (A)			
FML0010	10	5,8	8,1	5,2	12,1	6,4	3 x 16	270	3,5
FML0015	15,0	8,7	12,2	7,8	18,2	9,5	3 x 24	270	5,0
FML0020	20	11,5	16,2	10,4	24,2	12,7	3 x 32	270	5,0
FML0025	25,0	14,4	20,3	13	30	15,9	3 x 40	460	7,5
FML0030	30	17,3	24	15,6	36	19,1	3 x 48	460	7,5
FML0035	35	20,2	28	18,2	42	22,2	3 x 56	460	9,0
FML0040	40	23,1	32,4	20,8	48,4	25,4	3 x 64	460	9,0
FML0050	50	28,9	40,5	26	60,5	31,8	3 x 80	460	9,0
FML0060	60	34,6	48,6	31,2	72,6	38,1	3 x 95	550	10,9
FML0065	65	37,5	52,7	33,8	79	41,3	3 x 103	550	10,9
FML0070	70	40,4	57	36,4	85	44,5	3 x 111	650	13,0
FML0075	75	43,3	61	39	91	47,6	3 x 119	650	13,0

Otras potencias, tensiones y frecuencias bajo pedido/ *Other power, voltages and frequencies on request.*

(\*) Capacidad Medida (Aparente) (Ver Nota Técnica: TS 03-020) (\*) *Measured (Apparent) (Refer to the technical note: TS 03-020)*

# FML (R460)

## CONDENSADOR DE POTENCIA REFORZADO REINFORCED POWER CAPACITOR

5 ... 100 kvar

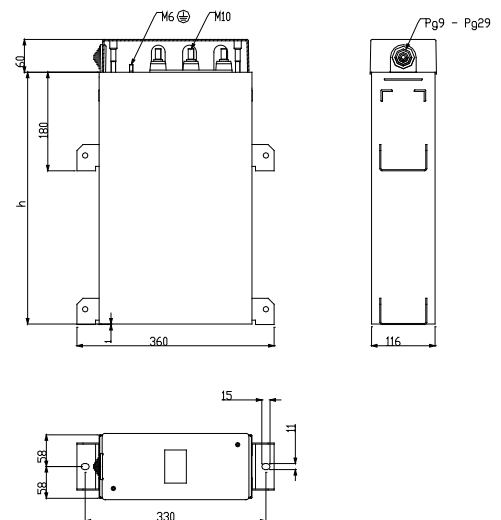
### DESCRIPCIÓN/ DESCRIPTION

Condensadores auto-regenerantes con dieléctrico de polipropileno de bajas pérdidas sin impregnantes líquidos. Montados en cajas de chapa de sección rectangular, equipadas con resistencia de descarga y terminales protegidos con cubierta plástica. Estos condensadores están especialmente diseñados para un nivel de armónicos, que aun siendo bajo, es suficiente para producir sobretensiones y sobre intensidades que excedan los valores máximos de sobrecarga permitidos por las normas.

Self-healing capacitors with low losses metallized polypropylene dielectric without liquid impregnants. Mounted in rectangular sheet steel plate enclosure having discharge resistors connected to the terminals, which are protected by the cover. These capacitors are specially designed for a level of harmonics, which while low, is enough to produce overcurrents and overvoltages that exceed the maximum overload values allowed by the standards.

### CARACTERÍSTICAS TÉCNICAS/ TECHNICAL CHARACTERISTICS

- Tensión nominal/ Rated voltages ..... 400/460 V
- Frecuencia/ Frequency ..... 50 Hz - 60 Hz
- Dieléctrico/ Dielectric ..... Polipropileno/ Polypropylene
- Nivel de aislamiento/ Insulation level ..... 3 kV rms/15 kV cresta/ crest
- Resistencias descarga/ Discharge resistors .... Incorporadas/ Fitted
- Pérdidas dieléctricas/ Dielectric losses ..... < 0.2 W/kvar
- Pérdidas totales/ Total losses ..... < 0.5 W/kvar
- Sobretensión máx./ Max. overvoltage ..... 1.15 Un (400V)
- Sobreintensidad máx./ Max. overcurrent ..... 1.3 In
- Tolerancia potencia/ Power tolerance ..... -5/+10%
- Gama climática/ Temperature range ..... -40/+55° C
- Protección/ Protection ..... IP41
- Bornes conexión/ Connection terminals ..... M10
- Color/ Colour ..... RAL7 035
- Normas/ Standards ..... IEC 60831, EN 60831



Referencia Part Number	50 Hz				Altura Caja Dimensions h (mm)	Peso Weight (kg)
	400V		460V			
	Qn (kvar)	In (A)	Qn (kvar)	In (A)		
FML4010R460	10	14	13	17	270	3,5
FML4015R460	15	22	20	25	270	3,5
FML4020R460	20	29	26	33	270	4,2
FML4025R460	25	36	33	41	270	5,0
FML4030R460	30	43	40	50	270	5,0
FML4035R460	35	51	46	58	460	6,8
FML4040R460	40	58	53	66	460	7,5
FML4045R460	45	65	60	75	460	7,5
FML4050R460	50	72	66	83	460	8,2
FML4060R460	60	87	79	100	460	9,0
FML4070R460	70	101	93	116	550	10,9
FML4075R460	75	108	99	124	550	10,9
FML4080R460	80	115	106	133	650	12,2

Otras potencias, tensiones y frecuencias bajo pedido/ Other power, voltages and frequencies on request.



#### DESCRIPCIÓN/ DESCRIPTION

Los condensadores de la serie CPM están formados por un condensador FML y un interruptor automático magnetotérmico.

Su construcción facilita la conexión de condensadores en instalaciones en que se requiere una compensación individual de motores y transformadores. Ofrece protección segura frente a transitorios y sobrecargas permanentes.

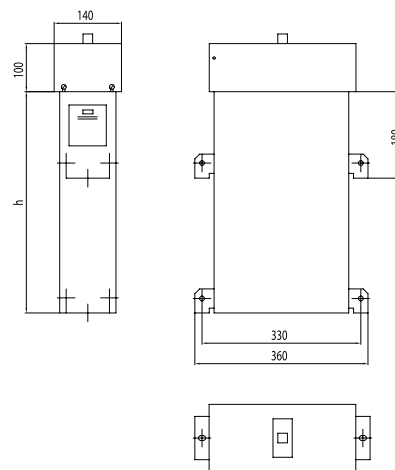
CPM series are formed by connecting a FML capacitor to an automatic circuit breaker.

Its construction facilitates connection of the capacitor in installations where individual compensation of motors and transformers is required. It offers secure protection against transients and permanent overloads.



#### CARACTERÍSTICAS TÉCNICAS/ TECHNICAL CHARACTERISTICS

- Tensión nominal/ Rated voltage..... 230/440 V
- Frecuencia/ Frequency ..... 50 Hz - 60 Hz
- Nivel de aislamiento/ Insulation level ..... 3 kV rms/15kV cresta/ crest
- Sobreintensidad máx./ Max. overcurrent..... 1.3 I<sub>n</sub>
- Gama climática/ Temperature range..... -40/+55 °C
- Instalación/ Installation..... Interior/ Indoor
- Capacidad de corte a 415 V..... ≤125 A (MCB): 10 kA  
Breaking capacity in at 415V >125 A (MCCB): 50 kA
- Color/Colour RAL7035
- Normas para condensadores..... IEC 60831, EN 60831  
Standards for capacitors



Referencia Part Number	Interruptor (A)	Qn (kvar)	Un (V)	In (A)	h (mm)	Peso (kg) Weight
CPM4405	16	5	440	7.2	270	7
CPM4407	20	7.5	440	10.8	270	8
CPM4410	25	10	440	14.4	270	8
CPM4415	32	15	440	21.7	270	9
CPM4420	40	20	440	28.9	270	10
CPM4425	50	25	440	36.1	270	10
CPM4430	63	30	440	43.3	270	11
CPM4440	80	40	440	57.7	270	12
CPM4450	100	50	440	72.2	270	16
CPM4460	125	60	440	86.6	460	18
CPM4475	160	75	440	108.3	460	20
CPM4480	160	80	440	115.5	460	22
CPM4499	160	100	440	131.2	460	23
CPM2305	25	5	230	12.5	270	9
CPM2307	32	7.5	230	18.8	270	10
CPM2310	40	10	230	25.1	270	10
CPM2315	50	15	230	37.7	270	11
CPM2320	80	20	230	50.2	270	16
CPM2325	100	25	230	62.8	270	17
CPM2330	100	30	230	75.3	270	18
CPM2340	160	40	230	100.4	460	20

\* Otras variantes constructivas, potencias, tensiones y frecuencias consultar/ Other constructions, powers, tensions and frequencies to consult.

#### DESCRIPCIÓN/ DESCRIPTION

Los condensadores trifásicos de la serie CAB están formados por un condensador de corrección del factor de potencia POLB o FML, fusibles, contactor, resistencias de descarga rápida e inductancias limitadoras. Su maniobra se puede realizar mediante una señal exterior (regleta de bornes) o mediante un interruptor de mando incorporado en el equipo.

Estos condensadores están especialmente diseñados para la compensación individual de transformadores, equipos de elevación y motores con arrancadores estrella/triángulo o freno incorporado.

CAB series are formed by connecting a POLB or FML three-phase power factor correction capacitor to HRC fuses, contactor, fast discharge resistors and limiting inductances. Control can be done by an external signal through a terminal block or by an on/off switch included in the equipment.

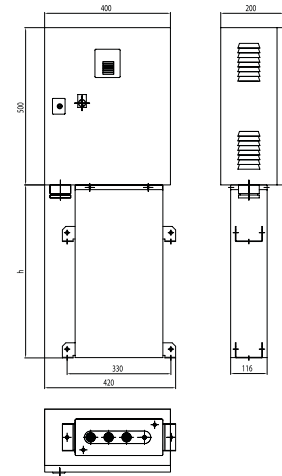
These capacitors are specially designed for the individual compensation of transformers, hoisting motors equipments and motors with star/delta starter or electromagnetic brake.

#### CARACTERÍSTICAS TÉCNICAS/ TECHNICAL CHARACTERISTICS

- Tensión nominal/ Rated voltage.....230 / 440 V
- Frecuencia/ Frequency .....50 Hz - 60 Hz
- Nivel aislamiento/ Insulation level ..... 3 kV rms/15 kV cresta/ crest
- Condensador (Tipo 1)/ Capacitor (Type 1)....POLB (solo armario/ only enclosure)
- Condensador (Tipo 0)/ Capacitor (Type 0) ..FML
- Resistencias descarga/ Discharge resistors .....Incorporadas/ Fitted
- Sobretensión máx./ Max. overvoltage .....1.1  $U_n$  (8h/día/ day)
- Sobrecorriente máx./ Max. overcurrent .....1.3  $I_n$
- Gama climática/ Temperature range.....-40/+55 °C
- Terminales/ Terminals .....M10
- Color/ Colour .....RAL7035
- Normas de fusibles/ Standards of fuses .....IEC 269, IEC 60269-1
- Normas/ Standards.....IEC 60831, EN 60831

#### ACCESORIOS/ACCESSORIES

- Regulador automático/ Automatic controller



Los condensadores con una altura < 330 mm no tienen sujeción superior / Capacitors with a height of  $h \leq 330$ mm do not have upper fastenings.

Referencia Part Number	Qn (kvar)	In (A)	Un (V)	h (mm)	Peso (kg) Weight
CAB14415	15	21.65	440	Tipo 1 Type 1	15
CAB14420	20	28.87	440		17
CAB14425	25	36.08	440		17
CAB14430	30	43.30	440		18
CAB14437	37	53.40	440		19
CAB14440	40	57.74	440		21
CAB14450	50	72.17	440		23
CAB14460	60	86.60	440		25
CAB04480	80	108.25	440		460
CAB12310	10	25.10	230	Tipo 1 Type 1	13
CAB02315	15	37.65	230		15
CAB12320	20	50.20	230		19
CAB02325	25	62.75	230		21
CAB02330	30	75.31	230		21
CAB02340	40	100.50	230		28

Otras tensiones y frecuencias bajo pedido / Other tensions and low frequencies order



## Baterías Automáticas

## Automatic Capacitor Banks

### DESCRIPCIÓN

Las baterías automáticas LIFASA se emplean para la compensación centralizada del factor de potencia en instalaciones de baja tensión.

Estos equipos se suministran totalmente montados y listos para su uso: únicamente es necesario suministrarles la señal de actuación mediante un transformador de intensidad adecuado, y conectarlo a la red mediante cables de sección adecuada.

### CARACTERÍSTICAS GENERALES

Las baterías automáticas LIFASA se componen de los siguientes elementos:

- Fusibles de alta capacidad de ruptura, conectados a un embarrado.
- Contactores especialmente adaptados al trabajo con condensadores.
- Inductancias limitadoras de sobreintensidad de conexión.
- Resistencias de descarga rápida.
- Condensadores de bajas pérdidas.
- Regulador de energía reactiva.
- Terminales para los conductores neutro y de tierra .
- Armario metálico conteniendo toda la maniobra

### VENTAJAS

- Equipos cableados y probados en fábrica, totalmente acabados y entregados con todos los dispositivos de control y seguridad.
- Facilidad de transporte e instalación debido a su reducido peso.
- Facilidad de elección del  $\cos \varphi$  más apropiado para evitar el pago de recargos.
- Elevada duración y viabilidad, derivadas del empleo de condensadores autoregenerantes de bajas pérdidas.
- Amplia gama de potencias ( de 5 a 1600 kvar, 440 V), con equipos normalizados de entrega inmediata.
- Posibilidad de montaje de diversos accesorios

### DESCRIPTION

LIFASA automatic capacitor banks are used for centralized compensation of power factor in low voltage installations.

These equipments are supplied completely assembled and ready for use: it is only necessary to connect it to the mains with cables of adequate cross section, and to supply the operation signal from a suitable current transformer.

### GENERAL CHARACTERISTICS

LIFASA automatic capacitor banks are composed of the following elements:

- High rupturing capacity (HRC) fuses connected to a busbar system.
- Contactors specially adapted to the work with capacitors.
- Inrush current limiting inductances.
- Fast discharge resistors.
- Low losses power capacitors.
- Reactive power controllers.
- Terminals for neutral and ground conductors.
- Metal cabinet containing all the switchgear..

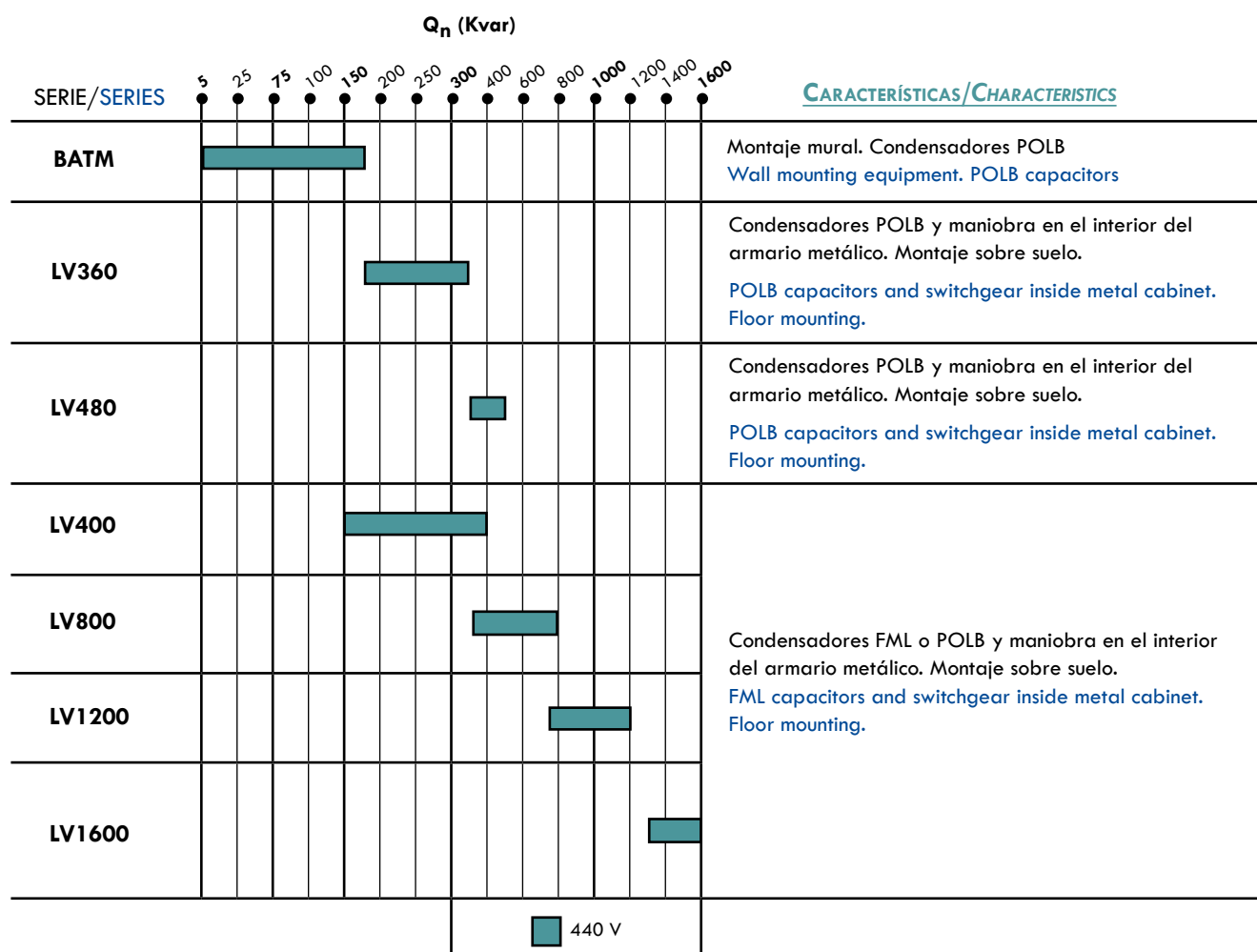
### ADVANTAGES

- Equipments wired and tested at works, full finished and supplied with all control and safety devices.
- Easy transportation and installation due to their light weigh.
- Easy selection of the most appropriate  $\cos \varphi$  to avoid penalty charges on tariffs.
- Long life and high reliability, thank to the use of self-healing and low losses capacitors.
- Wide range of power (from 5 to 1600 kvar, 440 V) with standard equipments for immediate delivery.
- Option of including various accessories.



**CARACTERÍSTICAS TÉCNICAS/TECHNICAL CHARACTERISTICS**

Tensiones nominales/ <i>Rated voltages</i>	230 / 440 /690 V
Frecuencia nominal/ <i>Rated frequency</i>	50 Hz - 60 Hz
Potencia nominal/ <i>Rated power</i>	5 ... 1600 kvar
Pérdidas dieléctricas/ <i>Dielectric losses</i>	< 0.2 W/kvar
Pérdidas en los condensadores/ <i>Capacitors losses</i>	< 0.5 W/kvar
Sobretensión máxima/ <i>Maximum overvoltage</i>	1.1 U <sub>n</sub> (8h/día/ <i>day</i> )
Sobreintensidad máxima/ <i>Maximum overcurrent</i>	1.3 I <sub>n</sub>
Resistencia de descarga rápida/ <i>Fast discharge resistors</i>	En cada contactor/ <i>On each contactor</i>
Equipo de regulación/ <i>Regulation equipment</i>	Reguladores MCE ADV o Master/ <i>MCE ADV or Master controller</i>
Programas de trabajo/ <i>Working programs</i>	1:1:1:1 / 1:2:2:2 / 1:2:4:4 / 1:2:4:8 / 1:1:2:2 / ...
Tensión de maniobra/ <i>Control voltage</i>	230 V
Conexión transformador de intensidad/ <i>External current transformer</i>	... /5 (Opcional/ <i>Optional</i> )
Gama climática/ <i>Temperature range</i>	-25°C/+45 °C max. temp.
Grado de protección/ <i>Degree of protection</i>	IP 21
Instalación/ <i>Installation</i>	Interior/ <i>Indoor</i>
Normas/ <i>Standars</i>	IEC 61921:2017



### EQUIPOS ESPECIALES

Sobre demanda se pueden fabricar baterías de condensadores especiales según los requisitos de nuestros clientes. Entre las distintas posibilidades cabe destacar las siguientes:

- Otras tensiones y frecuencias.
- Baterías con distintos grados de protección.
- Baterías para instalación exterior.
- Programa de trabajo 1:2:4:4;, 1:2:4:8, 1:1:2:2:.
- Escalón fijo (para compensación del transformador).
- Potencias superiores a las indicadas.

### SPECIAL EQUIPMENT

On request, automatic capacitor banks can be produced to customers special requirements. Among the different possibilities are the following:

- Other voltages and frequencies.
- Capacitor banks with different degrees of protection.
- Capacitor banks for outdoor installation.
- Working program 1:2:4:4;, 1:2:4:8;, 1:1:2:2:.
- Fixed step (for transformer compensation).
- Higher powers than the above stated.

# BATM

## BATERÍA AUTOMÁTICA MURAL WALL MOUNTED AUTOMATIC CAPACITOR BANK

5 ... 180 kvar

### DESCRIPCIÓN/ DESCRIPTION

Las baterías automáticas LIFASA se emplean para la compensación centralizada del factor de potencia en instalaciones de baja tensión.

Estos equipos se suministran totalmente montados y listos para su uso: únicamente es necesario suministrarles la señal de actuación mediante un transformador de intensidad adecuado, y conectarlo a la red mediante cables de sección adecuada. Montaje mural. Condensadores POLIMET.

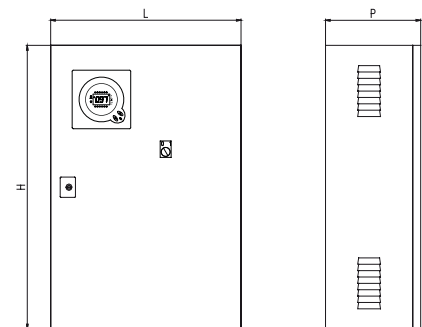
LIFASA automatic capacitor banks are used for centralized compensation of power factor in low voltage instalations.

These equipments are supplied completely assembled and ready for use: it is only necessary to connect it to the mains with cables of adequate cross section, and to supply the operation signal from suitable current transformer. Wall mounting equipment. POLIMET capacitors.



### CARACTERÍSTICAS TÉCNICAS/ TECHNICAL CHARACTERISTICS

- Tensión nominal/ **Rated voltages** .....440 V 50 Hz - 60 Hz
- Regulador/ **Controller**.....MCE ADV
- Programa de trabajo/ **Working program**.....5 opciones  
5 options
- Condensadores/ **Capacitors**.....POLB 440 V
- Protección/ **Protection steps**.....Magnetotérmico / MCB
- Grado protección/ **Degree of protection**.....IP 31
- Color/ **Colour** .....RAL 7035
- Entrada cables/ **Cables entry** .....Inferior/ Bottom
- Instalación/ **Installation** .....Interior/ Indoor
- Montaje/ **Assembly** .....Mural/ Wall mounting
- Tensión aux. 230V/ **Aux. voltage 230V** .....Autotrafo/ Autotransformer
- Interruptor autom./ **Circuit breaker**.....Hasta/Up Qn=40 kvar (...I)
- TI externo/ **External TI**..... .../5A (no incl./ not included)
- Gama climática/ **Temperature range**..... -25 °C/+45 °C max. temp.
- Normas/ **Standards** .....IEC 61921:2017



### ACCESORIOS/ ACCESSORIES

- Interruptor general automático o de corte en carga.....Qn>40kvar/440V  
Main switch or circuit breaker H≥700mm
- Protección diferencial / Leakage protection

Dimensiones Armario (HxLxP) / Dimensions Cabinet (HxWxD): 500x400x260 mm

Referencia <i>Part Number</i>	Qn(kvar) 440V	Composición <i>Composition</i>	Escalones <i>Steps</i>	Programa <i>Program</i>	Qn(kvar) 400V	Peso (kg) <i>Weight</i>
BATM0844050I	5	2x1,25+2,5	4x1,25	1.1.2	4,1	18
BATM0844087I	8,75	1,25+2,5+5	7x1,25	1.2.4	7,2	18
BATM0844125I	12,5	1x2,5+2x5	5x2,5	1.2.2	10,3	18
BATM0844175I	17,5	2,5+5+10	7x2,5	1.2.4	15	19
BATM0844200I	20	2x5+1x10	4x5	1.1.2	17	19
BATM0844250I	25	5+2x10	5x5	1.2.2	21	20
BATM0844275I	27,5	2,5+5+2x10	11x2,5	1.2.4	22,7	20
BATM0844312I	31,25	6,25+2x12,5	5x6,25	1.2.2	25,8	20
BATM0844350BI	35	5+3x10	7x5	1.2.2	29	22
BATM0844375BI	37,5	2,5+5+3x10	15x2,5	1.2.4	31	23
BATM0844400BI	40	5+5+3x10	8x10	1.1.2	33	23
BATM0844437BI	43.75	6.25+3x12.5	7x6.25	1.2.2	36	30

Dimensiones Armario (HxLxP) / Dimensions Cabinet (HxWxD): 700x500x260 mm

Referencia <i>Part Number</i>	Qn(kvar) 440V	Composición <i>Composition</i>	Escalones <i>Steps</i>	Programa <i>Program</i>	Qn(kvar) 400V	Peso (kg) <i>Weight</i>
BATM0844500	50	10+2x20	5x10	1.2.2	41.3	32
BATM0844550	55	5+10+2x20	11x5	1.2.4	45	35
BATM0844625	62.5	12.5+2x25	5x12.5	1.2.2	51.7	37
BATM0844687	68.75	6.25+12.5+2x25	11x6.25	1.2.4	56.8	38
BATM0844700	70	10+3x20	7x10	1.2.2	58	38
BATM0844750	75	5+10+3x20	15x5	1.2.4	62	39
BATM0844800B	80	2x10+3x20	8x10	1.1.2	66	39
BATM0844937	93.75	6.25+12.5+3x25	15x6.25	1.2.4	77.5	40
BATM08441000B	100	2x12.5+3x25	8x12.5	1.1.2	82.5	40
BATM08441050	105	15+3x30	7x15	1.2.2	87	41
BATM08441125	112.5	7.5+15+3x30	15x7.5	1.2.4	93	41

Dimensiones Armario (HxLxP) / Dimensions Cabinet (HxWxD): 800x600x260 mm

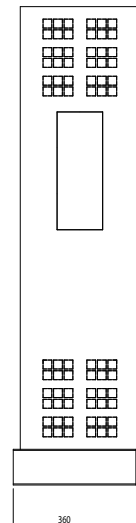
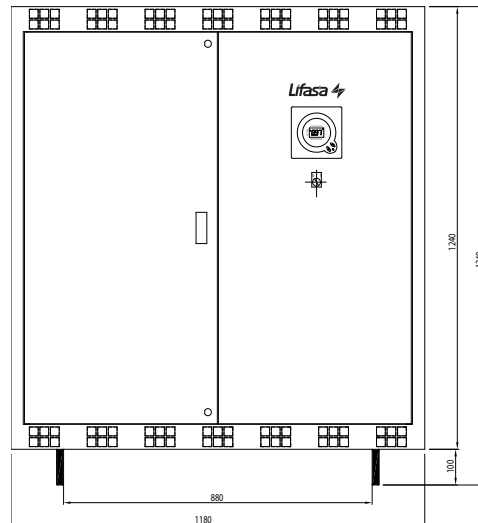
Referencia <i>Part Number</i>	Qn(kvar) 440V	Composición <i>Composition</i>	Escalones <i>Steps</i>	Programa <i>Program</i>	Qn(kvar) 400V	Peso (kg) <i>Weight</i>
BATM1844118I	118.75	6.25+12.50+4x25	19x6.25	1.2.4	98	80
BATM1844125I	125	12.5+12.5+4x25	18x12.5	1.2.4	103	81
BATM1844137I	137.5	12.5+5x25	11x12.5	1.2.2	114	83
BATM1844142I	142.5	7.5+15+4x30	19x7.5	1.2.4	118	84
BATM1844150I	150	15+15+4x30	10x15	1.1.2	124	85
BATM1844165I	165	15+5x30	11x15	1.2.2	136	86
BATM1844180I	180	6x30	6x30	1.1.1	149	87

Otras composiciones, tensiones y frecuencias consultar/Other ratings, voltages and frequencies available on request

# BATLV360

## BATERÍA AUTOMÁTICA AUTOMATIC CAPACITOR BANK

150 ... 360 kvar



### CARACTERÍSTICAS TÉCNICAS / TECHNICAL CHARACTERISTICS

- Tensión nominal/ **Rated voltages** ..... 440 V 50 Hz - 60 Hz
- Regulador/ **Controller**..... MCE ADV
- Programa trabajo/ **Working program**..... 5 opciones/ **Options**
- Condensador/ **Capacitors** ..... Tipo/ **Type** POLB (\*)
- Protección/ **Protection steps**..... Fusibles/ **Fuses** NH00
- Grado IP/ **Degree of protection** ..... IP21
- Color/ **Colour** ..... Gris/ **Grey** RAL 7035
- Instalación/ **Installation** ..... Interior/ **Indoor**
- Montaje/ **Assembly** ..... Sobre suelo/ **Floor mounting**
- TI externo/ **External TI**..... .../5A (no incluido/ **Not included**)
- Dimensiones/ **Dimensions** ..... 1180x360x1340mm
- Gama climática/ **Temperature range**..... -25 °C/+45 °C max. temp.
- Normas/ **Standards** ..... IEC 61921:2017

### ACCESORIOS / ACCESSORIES

- Interruptor general de corte en carga ó automático/ **Main switch or Circuit breaker**
- Protección diferencial / **Leakage protection**

(\*) Opcional: conds. Tipo MFB (serie BATLV300)  
Optional: capacitors MFB type (BATLV300 series)

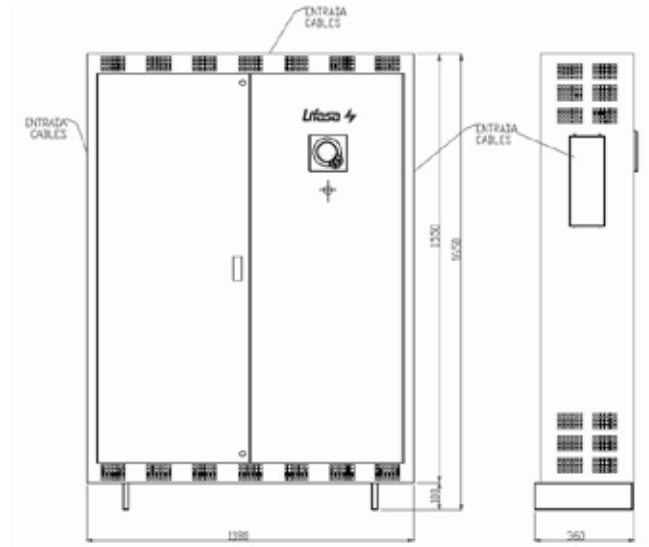
Referencia <i>Part number</i>	Qn(kvar) <b>440V</b>	Composición <i>Composition</i>	Escalones <i>Steps</i>	Programa <i>Program</i>	Qn(kvar) <b>400V</b>	Peso (kg) <i>Weight</i>
BATLV3644172	173	7,5+15+5x30	23x7,5	1.2.4.	143	130
BATLV3644180	180	15+15+5x30	12x15	1.1.2.	149	131
BATLV3644195	195	15+6x30	13x15	1.2.2.	161	132
BATLV3644202	203	7,5+15+6x30	27x7,5	1.2.4.	167	134
BATLV3644210	210	15+15+6x30	14x5	1.1.2.	174	135
BATLV3644225	225	15+7x30	15x15	1.2.2.	186	135
BATLV3644232	233	7,5+15+7x30	31x7,5	1.2.4.	192	136
BATLV3644240	240	15+15+7x30	16x15	1.1.2.	198	137
BATLV3644255	255	15+8x30	17x15	1.2.2.	211	138
BATLV3644262	263	7,5+15+8x30	35x7,5	1.2.4.	217	140
BATLV3644270	270	15+15+8x30	18x15	1.1.2.	223	141
BATLV3644285	285	15+9x30	19x15	1.2.2.	236	142
BATLV3644292	293	7,5+15+9x30	39x7,5	1.2.4.	242	145
BATLV3644300	300	15+15+9x30	20x15	1.1.2.	248	146
BATLV3644315	315	15+10x30	21x15	1.2.2.	260	147
BATLV3644322	323	7,5+15+10x30	43x7,5	1.2.4.	267	149
BATLV3644330	330	15+15+10x30	22x15	1.1.2.	273	150
BATLV3644345	345	15+11x30	23x15	1.2.2.	285	152
BATLV3644360	360	12x30	12x30	1.1.1.	298	155

Otras composiciones, tensiones y frecuencias consultar/ **Other ratings, voltages and frequencies available on request**

# BATLV480

## BATERÍA AUTOMÁTICA AUTOMATIC CAPACITOR BANK

390 ... 480 kvar



### CARACTERÍSTICAS TÉCNICAS / TECHNICAL CHARACTERISTICS

- Tensión nominal/ Rated voltages ..... 440 V 50 Hz - 60 Hz
- Regulador/ Controller ..... MCE ADV
- Programa trabajo/ Working program ..... 5 opciones/ Options
- Condensador/ Capacitors ..... Tipo/ Type POLB
- Protección/ Protection steps ..... Fusibles/ Fuses NH00
- Grado IP/ Degree of protection ..... IP21
- Color/ Colour ..... Gris/ Grey RAL 7035
- Instalación/ Installation ..... Interior/ Indoor
- Montaje/ Assembly ..... Sobre suelo/ Floor mounting
- TI externo/ External TI ..... .../5A (no incluido/ Not included)
- Dimensiones/ Dimensions ..... 1180x360x1650mm
- Gama climática/ Temperature range ..... -25 °C/+45 °C max. temp.
- Normas/ Standards ..... IEC 61921:2017

### ACCESORIOS / ACCESSORIES

- Interruptor general de corte en carga ó automático / Main switch or Circuit breaker
- Protección diferencial / Leakage protection

Referencia <i>Part number</i>	Qn(kvar) <b>440V</b>	Composición <i>Composition</i>	Escalones <i>Steps</i>	Programa <i>Program</i>	Qn(kvar) <b>400V</b>	Peso (kg) <i>Weight</i>
BATLV4844390	390	30+6x60	13x30	1.2.2.	322	160
BATLV4844405	405	15+30+6x60	27x15	1.2.4.	335	170
BATLV4844420	420	30+30+6x60	14x30	1.1.2.	347	175
BATLV4844450	450	30+7x60	15x30	1.2.2.	372	180
BATLV4844465	465	15+30+7x60	31x15	1.2.4.	384	190
BATLV4844480	480	30+30+7x60	16x30	1.1.2.	397	200

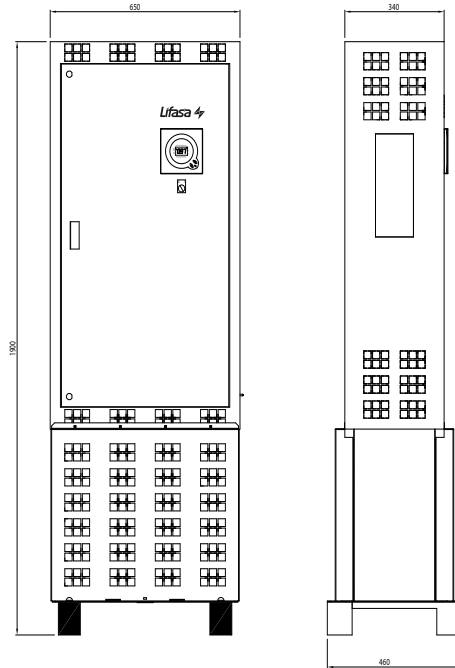
Otras composiciones, tensiones y frecuencias consultar./ Other ratings, voltages and frequencies available on request.



# BATLV400

## BATERÍA AUTOMÁTICA AUTOMATIC CAPACITOR BANK

150 ... 400 kvar



### CARACTERÍSTICAS TÉCNICAS / TECHNICAL CHARACTERISTICS

- Tensión nominal/ **Rated voltages** ..... 440 V 50 Hz - 60 Hz
- Regulador/ **Controller**.....MCE ADV
- Programa trabajo/ **Working program**..... 5 opciones/ **Options**
- Condensador/ **Capacitors** ..... Tipo/ **Type** FML
- Protección/ **Protection steps**..... Fusibles/ **Fuses** NH00
- Grado IP/ **Degree of protection** ..... IP21
- Color/ **Colour** ..... Gris/ **Grey** RAL 7035
- Instalación/ **Installation** ..... Interior/ **Indoor**
- Montaje/ **Assembly** ..... Sobre suelo/ **Floor mounting**
- Dimensiones/ **Dimensions** ..... 650x460x1900mm
- Gama climática/ **Temperature range**..... -25 °C/+45 °C max. temp.
- Normas/ **Standards** ..... IEC 61921:2017

### ACCESORIOS / ACCESSORIES

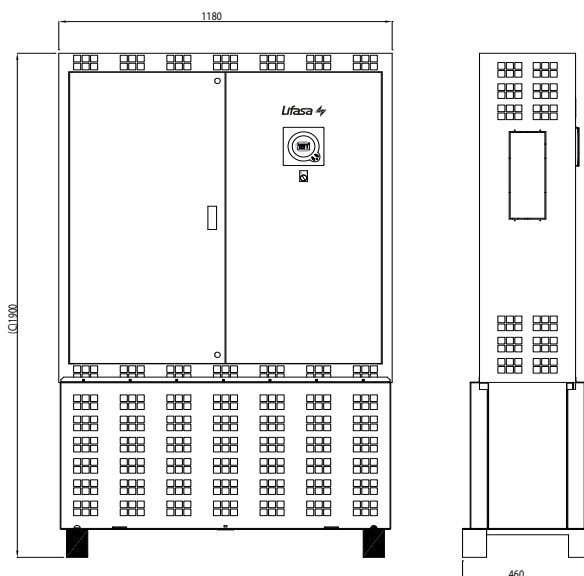
- Interruptor general de corte en carga ó automático / **Main switch or Circuit breaker**
- Protección diferencial / **Leakage protection**

Referencia <i>Part number</i>	Qn(kvar) <b>440V</b>	Composición <i>Composition</i>	Escalones <i>Steps</i>	Programa <i>Program</i>	Qn(kvar) <b>400V</b>	Peso (kg) <i>Weight</i>
BATLV4044150	150	2x25+2x50	6x25	1.1.2.	124	195
BATLV4044175	175	25+50+100	7x25	1.2.4.	145	195
BATLV4044187	188	12,5+25+50+100	15x12,5	1.2.4.8	155	200
BATLV4044200	200	50+50+100	4x50	1.1.2.	165	200
BATLV4044220	225	25+50+50+100	11x20	1.2.2.4.	182	205
BATLV4044250	250	50+2x100	5x50	1.2.2.	207	208
BATLV4044275	275	25+50+2x100	11x25	1.2.4.	227	210
BATLV4044300	300	50+50+2x100	6x50	1.1.2.	248	215
BATLV4044350	350	50+3x100	7x50	1.2.2.	289	220
BATLV4044400	400	4x100	4x100	1.1.1.	330	225

Otras composiciones, tensiones y frecuencias consultar./ **Other ratings, voltages and frequencies available on request.**

# BATLV800 BATERÍA AUTOMÁTICA AUTOMATIC CAPACITOR BANK

375 ... 800 kvar



## CARACTERÍSTICAS TÉCNICAS/ TECHNICAL CHARACTERISTICS

- Tensión nominal/ **Rated voltages** .....440 V 50 Hz - 60 Hz
- Regulador/ **Controller**.....MCE ADV
- Programa trabajo/ **Working program**.....5 opciones/ **Options**
- Condensador/ **Capacitors** ..... Tipo/ **Type** FML
- Protección/ **Protection steps**.....Fusibles/ **Fuses** NH00
- Grado IP/ **Degree of protection** .....IP21
- Color/ **Colour** ..... Gris/ **Grey** RAL 7035
- Instalación/ **Installation**.....Interior/ **Indoor**
- Montaje/ **Assembly** .....Sobre suelo/ **Floor mounting**
- Dimensiones/ **Dimensions** ..... 1180x460x1900mm
- Gama climática/ **Temperature range**..... -25 °C/+45 °C max. temp.
- Normas/ **Standards** .....IEC 61921:2017

## ACCESORIOS/ ACCESSORIES

- Interruptor general de corte en carga ó automático / **Main switch or Circuit breaker**
- Protección diferencial / **Leakage protection**

Referencia <i>Part number</i>	Qn(kvar) <b>440V</b>	Composición <i>Composition</i>	Escalones <i>Steps</i>	Programa <i>Program</i>	Qn(kvar) <b>400V</b>	Peso (kg) <i>Weight</i>
BATLV8044375	375	25+50+3x100	15x25	1.2.4.	310	265
BATLV8044400	400	50+50+3x100	8x50	1.1.2.	330	270
BATLV8044450	450	50+4x100	9x50	1.2.2.	372	270
BATLV8044475	475	25+50+4x100	19x25	1.2.4.	393	275
BATLV8044500	500	50+50+4x100	10x50	1.1.2.	413	275
BATLV8044550	550	50+5x100	11x50	1.2.2.	455	280
BATLV8044575	575	25+50+5x100	23x25	1.2.4.	475	285
BATLV8044600	600	50+50+5x100	12x50	1.1.2.	496	285
BATLV8044650	650	50+6x100	13x50	1.2.2.	537	290
BATLV8044675	675	25+50+6x100	27x25	1.2.4.	558	295
BATLV8044700	700	50+50+6x100	14x50	1.1.2.	579	295
BATLV8044750	750	50+7x100	15x50	1.2.2.	620	300
BATLV8044800	800	8x100	8x100	1.1.1.	661	305

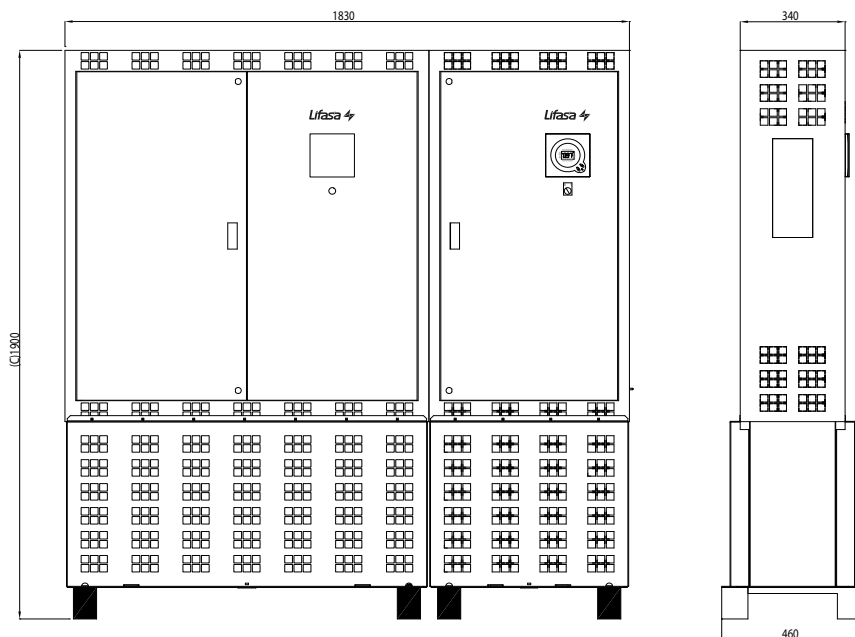
Otras composiciones, tensiones y frecuencias consultar/ **Other ratings, voltages and frequencies available on request.**

# BATLV1200

## BATERÍA AUTOMÁTICA AUTOMATIC CAPACITOR BANK

775 ... 1200 kvar

(LV800+LV400)



### CARACTERÍSTICAS TÉCNICAS / TECHNICAL CHARACTERISTICS

- Tensión nominal/ **Rated voltages** ..... 440 V 50 Hz - 60 Hz
- Regulador/ **Controller**.....MCE ADV
- Programa trabajo/ **Working program**..... 5 opciones/**options**
- Condensador/ **Capacitors** ..... Tipo/**Type** FML
- Protección/ **Protection steps**.....Fusibles/**Fuses** NH00
- Grado IP/ **Degree of protection** ..... IP21
- Color/ **Colour** ..... Gris/**Grey** RAL 7035
- Instalación/ **Installation** ..... Interior/**Indoor**
- Montaje/ **Assembly** ..... Sobre suelo/**Floor mounting**
- Dimensiones/ **Dimensions** ..... 1850x460x1900mm
- Acometida/ **Connection** ..... 2 acometidas/**incoming**
- Gama climática/ **Temperature range**..... -25 °C/+45 °C max. temp.
- Normas/ **Standards** ..... IEC 61921:2017

### ACCESORIOS / ACCESSORIES

- Interruptor general de corte en carga ó automático / **Main switch or Circuit breaker**
- Protección diferencial / **Leakage protection**

Referencia <i>Part number</i>	Qn(kvar) 440V	Composición <i>Composition</i>	Escalones <i>Steps</i>	Programa <i>Program</i>	Qn(kvar) 400V	Peso (kg) <i>Weight</i>
BATLV120440775	775	25+50+7x100	31x25	1.2.4.	640	440
BATLV120440800	800	50+50+7x100	16x50	1.1.2.	661	440
BATLV120440850	850	50+8x100	17x50	1.2.2.	702	440
BATLV120440875	875	25+50+8x100	35x25	1.2.4.	723	445
BATLV120440900	900	50+50+8x100	18x50	1.1.2.	744	450
BATLV120440950	950	50+9x100	19x50	1.2.2.	785	450
BATLV120440975	975	25+50+9x100	39x25	1.2.4.	806	455
BATLV120441000	1000	50+50+9x100	20x50	1.1.2.	826	455
BATLV120441050	1050	50+10x100	21x50	1.2.2.	868	455
BATLV120441075	1075	25+50+10x100	43x25	1.2.4.	888	460
BATLV120441100	1100	50+50+10x100	22x50	1.1.2.	909	460
BATLV120441150	1150	50+11x100	23x50	1.2.2.	950	460
BATLV120441200	1200	12x100	12x100	1.1.1.	992	460

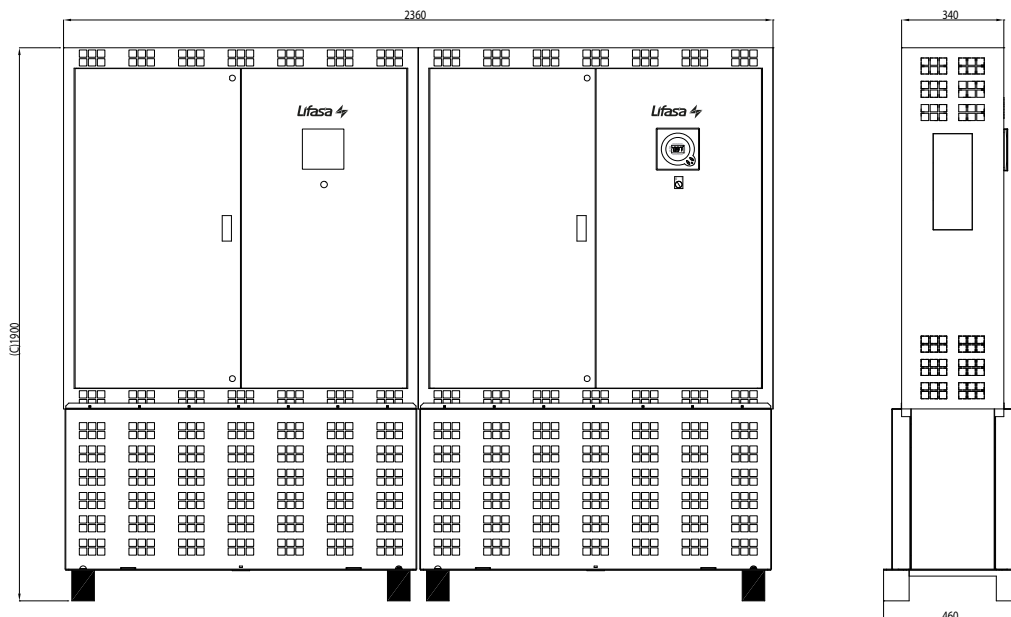
Otras composiciones, tensiones y frecuencias consultar/ **Other ratings, voltages and frequencies available on request.**

# BATLV1600

## BATERÍA AUTOMÁTICA AUTOMATIC CAPACITOR BANK

1300 ... 1600 kvar

(LV800+LV800)



### CARACTERÍSTICAS TÉCNICAS / TECHNICAL CHARACTERISTICS

- Tensión nominal/ **Rated voltages** .....440 V 50 Hz - 60 Hz
- Regulador/ **Controller**.....MCE ADV
- Programa trabajo/ **Working program**.....5 opciones/ **Options**
- Condensador/ **Capacitors** .....Tipo/ **Type** FML
- Protección/ **Protection steps**.....Fusibles/ **Fuses** NH00
- Grado IP/ **Degree of protection** .....IP21
- Color/ **Colour** .....Gris/ **Grey** RAL 7035
- Instalación/ **Installation**.....Interior/ **Indoor**
- Montaje/ **Assembly** .....Sobre suelo/ **Floor mounting**
- Dimensiones/ **Dimensions** .....2360x460x1900mm
- Acometida/ **Connection** .....2 acometidas/ **incoming**
- Gama climática/ **Temperature range**..... -25 °C/+45 °C max. temp.
- Normas/ **Standards** .....IEC 61921:2017

### ACCESORIOS/ ACCESSORIES

- Interruptor general de corte en carga ó automático / **Main switch or Circuit breaker**
- Protección diferencial / **Leakage protection**

Referencia <i>Part number</i>	Qn(kvar) 440V	Composición <i>Composition</i>	Escalones <i>Steps</i>	Programa <i>Program</i>	Qn(kvar) 400V	Peso (kg) <i>Weight</i>
BATLV160441300	1300	100+6x200	13x100	1.2.2.	1074	590
BATLV160441350	1350	50+100+6x200	27x50	1.2.4.	1116	595
BATLV160441400	1400	100+100+6x200	14x100	1.1.2.	1157	595
BATLV160441500	1500	100+7x200	15x100	1.2.2.	1240	600
BATLV160441550	1550	50+100+7x200	31x50	1.2.4.	1281	605
BATLV160441600	1600	100+100+7x200	16x100	1.1.2.	1322	605

Otras composiciones, tensiones y frecuencias consultar/ **Other ratings, voltages and frequencies available on request.**

## DESCRIPCIÓN / DESCRIPTION

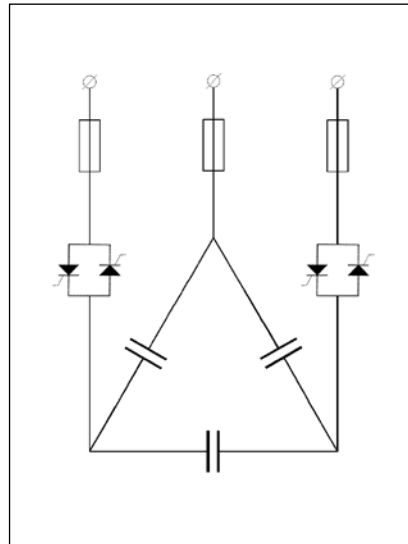
Los equipos tradicionales de compensación de energía reactiva con contactores electromecánicos, han probado su buen comportamiento en instalaciones en las que se producen variaciones lentas de la carga y ésta no resulta sensible a las fluctuaciones de tensión. Hoy en día, más y más instalaciones industriales incluyen equipos electrónicos que son muy sensibles a las variaciones de tensión (PLC, ordenadores, etc.) así como equipos que tienen unos ciclos de trabajo que cambian rápidamente (máquinas soldadura, robots, etc.)

La compensación de energía reactiva con contactores estáticos ofrece la mejor solución a estos nuevos requisitos de la industria.

Las baterías automáticas con contactores estáticos LIFASA usan tiristores en lugar de contactores tradicionales.

Los tiristores conectan los condensadores al paso por cero de tensión, y los desconectan en el paso por cero de corriente. Esta estrategia de disparo garantiza una conexión de los condensadores totalmente libre de transitorios, evitando cualquier problema con sobretensiones transitorias.

La conexión libre de transitorios da un tiempo de reacción muy corto del equipo frente a rápidas variaciones de energía reactiva. Este tiempo de reacción (el tiempo necesario para conectar o desconectar un escalón) normalmente no es superior a 20 milisegundos. Eso significa que con este sistema se pueden realizar hasta 25 operaciones por segundo.



Traditional reactive power compensation equipment with electromechanical contactors, has a well proven performance in installations where the load has, slow variations and it is not very sensitive to voltage fluctuations. Today, however, more and more industrial installations include electronic equipment very sensitive to voltage variations (PLC, computers, etc.) and also very fast changing working cycles (automatic welding machines, robots, etc.).

Reactive power compensation with static contactors offers the best answer to these new industry requirements.

LIFASA automatic capacitor banks with static contactors, use thyristors instead of traditional contactors. The thyristors switch-on capacitors on zero crossing voltage, and switch them off on zero current situation. This firing strategy grants a totally transient free switching of power capacitors, avoiding any problem with transient overvoltages.

This transient free switching gives a very fast reaction time of the power factor equipment with sudden reactive power demand variations. This reaction time (the time to switch on or off a capacitor step) is usually not higher than 20 milliseconds. This means that up to 25 operations per second are possible.

	<b>Contadores estáticos</b> <b>Static contactor</b>	<b>Contadores electromecánicos</b> <b>Electromechanical contactor</b>
Sobrecorriente durante las operaciones de conexión <i>Overcurrents during switching operations</i>	No (libre de transitorios) No (transient free)	Si, superiores a 100 I <sub>n</sub> de acuerdo con CEI 60831, en la práctica hasta 200 I <sub>n</sub> Yes, up to 100 I <sub>n</sub> according to IEC 60831, in practice measured up to 200 I <sub>n</sub>
Sobretensiones durante las operaciones de conexión <i>Overvoltages during switching operations</i>	No (libre de transitorios) No (transient free)	Si, superiores a 2√2 U <sub>n</sub> Yes, up to 2√2 U <sub>n</sub>
Retardo de conexión <i>Time delay for switching</i>	20 ms (típico) 20 ms (typical)	10 a 50 s 10 to 50 s
Presencia de contactos eléctricos móviles <i>Presence of mobile electrical contacts</i>	No No	Si Yes
Vida esperada de los contactos <i>Expected service life of contacts</i>	Prácticamente ilimitada Almost unlimited	Típicamente 100.000 maniobras Typically 100.000 operations

## CARACTERÍSTICAS GENERALES / GENERAL CHARACTERISTICS

Las baterías automáticas de condensadores con contactores estáticos LIFASA se suministran completamente montadas y listas para su uso: sólo es necesario proporcionarles una señal de operación desde un transformador de corriente adecuado y conectarlas a la red mediante cables de sección adecuada. Están compuestas de los siguientes elementos:

### REGULADOR DE ENERGÍA REACTIVA

Estas baterías usan los reguladores MASTER FAST que son una variante de la serie MASTER con una respuesta mucho más rápida. Estos reguladores están especialmente diseñados para el control de baterías de condensadores con tiristores y se caracterizan por tener sus salidas ópticamente aisladas y por un tiempo de respuesta extremadamente rápido que puede llegar a 20 milisegundos.

### MÓDULO DE CONTROL

Está formado por un circuito electrónico de control, que da los pulsos de disparo a los tiristores para conectarlos al paso por cero de tensión y desconectarlos al paso por cero de corriente.

El módulo de control está montado en una placa de circuito impreso y recibe la señal de actuación del regulador MASTER FAST.

### MÓDULO DE POTENCIA

Está formado por tiristores, montados con radiadores bien dimensionados, fusibles de protección e inductancias limitadoras.

### CONDENSADORES

Estas baterías usan las versiones de las series de condensadores de potencia POLB/ FML/ MFB.

LIFASA automatic capacitor banks with static contactors are supplied completely assembled and ready for use: it is only necessary to give them the operation signal from a suitable current transformer, and to connect them to the mains by cables of appropriate section. They are composed of the following elements:

### REACTIVE POWER CONTROLLER

These banks use the MASTER FAST controllers, that are a fast response variation of the MASTER series of controllers. These controllers are specially designed for the control of thyristor capacitor banks and are characterized by their optically isolated outputs and also for having an extremely fast response time that can be up to 20 milliseconds.

### CONTROL MODULE

It is composed by an electronic control circuit, that gives the triggering pulses to thyristors to switch on at zero cross voltage point and to switch off when zero cross current situation.

The control module is assembled on a printed circuit board and receives the action signal from the MASTER FAST.

### POWER MODULE

It is formed by thyristors, mounted with well-dimensioned heatsinks, protection fuses and limiting inductances.

### CAPACITORS

These banks use POLB/ FML/ MFB series of LIFASA power capacitors.

### CARACTERÍSTICAS TÉCNICAS/TECHNICAL CHARACTERISTICS

Tensiones nominales*/ Rated voltages*	440 V
Frecuencia nominal/ Rated frequency	50 Hz/60 Hz
Potencia nominal/ Rated power	7.5 ... 960 kvar
Pérdidas dieléctrica/ Dielectric losses	< 0.2 W/kvar
Pérdidas en condensadores/ Capacitors losses	< 0.5 W/kvar
Sobretensión máxima/ Max. overvoltage	1.1 U <sub>n</sub> (8h/día/ day)
Sobreintensidad máxima/ Max. overcurrent	1.3 I <sub>n</sub>
Reguladores/ Controllers	MCE-12 F
Retardo de conexión/ Switching on delay	20 ms (típico)/ (typical)
Programas de trabajo/ Working programs	1:1:1:1: , 1:2:2:2: y/ and 1:2:4:4:
Transformador de corriente/ Current transformer	.../5A opcional/ optional
Gama climática/ Temperature range	-25/+45°C max. temp.
Grado de protección/ Protection degree	IP 31
Instalación/ Installation	Interior/ Indoor
Normas/ Standards	IEC 61921:2017

\* Otras tensiones bajo pedido/ Other voltages on request.

PARA EQUIPOS ESTÁNDAR CON CONTACTORES ESTÁTICOS POR TIRISTORES, CONSULTAR  
FOR STANDARD EQUIPMENTS WITH THYRISTOR CONTACTORS, ON REQUEST

## Filtros de Protección

## Protection Filters

### Filtros de protección

Los filtros de protección son usados en redes de distribución que tienen un alto nivel de distorsión armónica, cuando el objetivo final es la compensación del factor de potencia a la frecuencia fundamental.

Su propósito es impedir las sobrecargas por corrientes armónicas en el condensador, desviándolas hacia la red. Los filtros de protección se realizan mediante la conexión de reactancias en serie con condensadores, de tal forma que la frecuencia de sintonización de cada unidad, se ajusta a un valor entre la frecuencia fundamental y la frecuencia del menor armónico presente en la red, el cuál, usualmente, es el armónico de 5° orden.

De esta forma, el filtro presenta una elevada impedancia inductiva para todas las frecuencias armónicas. La conexión de una reactancia en serie con un condensador de potencia, hace que la tensión de trabajo del condensador sea mayor que la tensión de la red. A causa de ello, los condensadores que son conectados a reactancias de protección, han de ser diseñados para trabajar a tensiones mayores que los condensadores estándar. La elección del punto de sintonización del filtro, es un compromiso entre la cantidad de armónicos rechazados por el filtro y el incremento de tensión producido en el condensador a la frecuencia fundamental.

Se ha de tener también en cuenta que la potencia reactiva proporcionada por el filtro a la frecuencia fundamental (50 o 60 Hz), es diferente a la que proporcionaría el condensador sin la reactancia.

Considerando lo indicado anteriormente, la reactancia que normalmente se elige es aquella que su impedancia es el 7% de la impedancia del condensador al que protege. Esto nos dará una frecuencia de sintonización, por ejemplo a 50 Hz, de 189 Hz. Evidentemente puede sintonizarse a otras frecuencias si el caso lo requiere.

### Protection filters

Protection filters are used, in supply networks having a high level of harmonic distortion, when the final objective is reactive power compensation at the fundamental frequency.

Their purpose is to avoid that harmonic currents overload the capacitors by diverting them to the mains. Protection filters are made by connecting reactors in series with capacitors, in such a way that the tuning frequency of the whole unit is set at a value between the fundamental frequency and the frequency of the lowest present harmonic, which is usually the 5th order harmonic. In this the filter has a high inductive impedance for all the harmonic frequencies.

Connection of a reactor in series with a power capacitor, makes the capacitor to work at a voltage higher than the supply voltage. Because of this, capacitors to be connected to protection reactors, need to be designed to work at higher voltages than standard capacitors. The choice of the tuning point of the filter is a balance between the quantity of harmonics rejected by the filter and the voltage increase produced in the capacitor at the fundamental frequency.

It has to be also kept in mind that reactive power supplied by the filter at rated frequency (50 or 60 Hz), is different to the one that the capacitor would supply without the reactor.

Taking all the above into account, the reactor is normally chosen in such a way that its impedance is about 7% the impedance of the capacitor that protects. This will give a tuning frequency, for example at 50 Hz, of 189 Hz. Other tuning frequencies are also available.

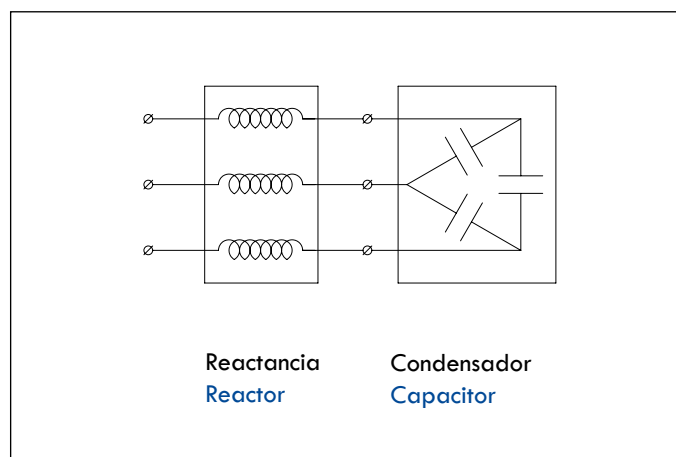
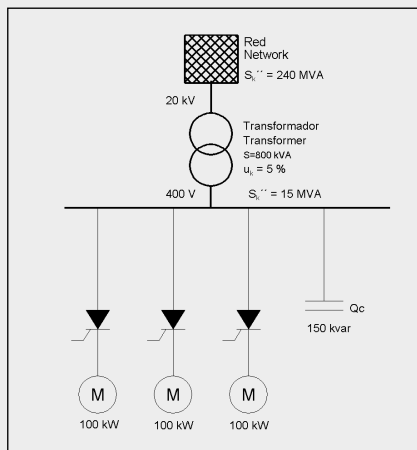




Fig. 4



**Ejemplo/Example**

La necesidad de usar filtros de protección puede verse en el siguiente caso (Fig. 4). Supondremos que la corriente del convertidor de la figura es 550 A, con la siguiente distribución armónica:

The need for using protection filters for capacitors can be seen in the here below case (Fig. 4). Let us suppose that the converter current of the figure is 550 A, with the following harmonic distribution:

$$\begin{aligned}
 I_5 &= 20\% I_1 = 110 \text{ A} \\
 I_7 &= 14\% I_1 = 77 \text{ A} \\
 I_{11} &= 9\% I_1 = 50 \text{ A} \\
 I_{13} &= 8\% I_1 = 44 \text{ A}
 \end{aligned}$$

La batería de condensadores Q<sub>c</sub> de 150 kvar 400 V tiene una corriente nominal de 217 A. Las corrientes que circularán a través del condensador pueden ser calculadas con la formula (3):

The 150 kvar 400 V capacitor bank Q<sub>c</sub> has a rated current of 217 A. The harmonic currents that will circulate through the capacitor can be calculated from the formula (3):

$$\begin{aligned}
 I_{c5} &= 37 \text{ A} \\
 I_{c7} &= 74 \text{ A} \\
 I_{c11} &= 288 \text{ A} \\
 I_{c13} &= 108 \text{ A}
 \end{aligned}$$

Entonces, la corriente rms de la batería de condensadores será:

Then, the rms current the capacitor bank will absorb will be:

$$I_C = \sqrt{217^2 + 37^2 + 74^2 + 288^2 + 108^2} = 385 \text{ A}$$

Este valor I<sub>c</sub> está muy por encima de los 217 A indicados en la placa de características de la batería de condensadores. En estas condiciones la sobrecorriente excede los límites de seguridad fijados por la norma CEI y hace imposible la conexión de los condensadores de la batería sin filtros de protección.

Which is far above the 217 A marked on the rating plate of the capacitor bank. This overcurrent exceeds the safety limit set by IEC standards and makes impossible the connection of the bank without protection filters.

# INA/INR 50 Hz

# REACTANCIA PARA BATERÍA ESTÁNDAR REACTOR FOR STANDARD CAPACITOR BANK

5 ... 100 kvar

## DESCRIPCIÓN/ DESCRIPTION

Las reactancias INA/INR están diseñadas para trabajar en redes con un alto grado de contaminación armónica, de manera que permitan un servicio seguro y fiable de los equipos de corrección del factor de potencia. Las reactancias se conectan en serie con los condensadores formando un circuito resonante desintonizado convenientemente, de forma que el conjunto presente una impedancia inductiva para las frecuencias de todos los armónicos existentes en la instalación. Estas reactancias están especialmente diseñadas para trabajar con los condensadores FMLF y POLB HD.

INA/INR reactors are designed to work in supply systems with a high level of harmonic distortion in such a way that they allow a safe and reliable service of the power factor correction equipments. Reactors are connected in series with power capacitors, forming a resonant circuit conveniently detuned, so that, the whole unit has an inductive impedance at the frequencies of all harmonics in the installation. These reactors are specially designed to work in series with FMLF and POLB HD capacitors.



## CARACTERÍSTICAS TÉCNICAS/ TECHNICAL CHARACTERISTICS

- Tensión nominal red/ Rated voltages of the main..... 230 / 440 V
- Frecuencia/ Frequency ..... 50 Hz
- Tensión nominal de los condensadores/ ..... 260 / 460 V  
Rated voltages of the capacitors
- Tipo de filtro/ Filter type ..... Baja sintonización/ Low tuning
- Frecuencia resonancia/ Resonance frequency ..... 189 Hz (7%) / 134 Hz (14%)
- Tolerancia inductancia/ Inductance tolerance .....  $\pm 5\%$
- Máxima sobrecarga de armónicos/ ..... 0.35  $I_n$   
Maximum harmonics overload
- Sobrecarga máxima/ Maximum overload..... Permanente/: 1,17  $I_n$   
Permanent:  
Transitoria/: 2  $I_n$   
Copper:
- Construcción/ Construction ..... INA: Aluminio/ Aluminium  
INR: Cobre/ Copper
- Protección térmica/ Thermal protección ..... Por termostato/ By thermostat
- Nivel de aislamiento/ Insulation level ..... 4 kV
- Conexión/ Connetion ..... INA: Platina de Aluminio/  
Aluminium Bus Bar  
INR: Bornes/ Terminal block
- Grado de protección/ Degree of protection ..... INA: IP00/INR: IP 20
- Categoría de temperatura/ ..... Clase F (155°C)  
Category of temperature
- Instalación/ Installation ..... Interior/ Indoor
- Normas/ Standards ..... UNE-EN 60289, IEC 60076

**IMPORTANTE / CAUTION:** Para temperaturas de operación en ambiente inferior a 55 oC /  
For operational temperatures in ambient below 55 oC.

**NOTA:** El valor de sección del cable no es válido para todos los diseños y condiciones ambientales.  
Se trata de valores de referencia para determinadas condiciones de diseño y ambientales.  
Para cualquier duda consultar.

**REMARK:** The section cable value is not acceptable for all designs and ambient conditions.  
It is a reference value for specific design and ambient conditions. Consult if any question.

# INA/INR 60 Hz

5 ... 100 kvar

## REACTANCIA PARA BATERÍA ESTÁNDAR REACTOR FOR STANDARD CAPACITOR BANK

### DESCRIPCIÓN/ DESCRIPTION

Las reactancias INA/INR están diseñadas para trabajar en redes con un alto grado de contaminación armónica, de manera que permitan un servicio seguro y fiable de los equipos de corrección del factor de potencia. Las reactancias se conectan en serie con los condensadores formando un circuito resonante desintonizado convenientemente, de forma que el conjunto presente una impedancia inductiva para las frecuencias de todos los armónicos existentes en la instalación. Estas reactancias están especialmente diseñadas para trabajar con los condensadores FMLF y POLB HD.

INA/INR reactors are designed to work in supply systems with a high level of harmonic distortion in such a way that they allow a safe and reliable service of the power factor correction equipments. Reactors are connected in series with power capacitors, forming a resonant circuit conveniently detuned, so that, the whole unit has an inductive impedance at the frequencies of all harmonics in the installation. These reactors are specially designed to work in series with FMLF and POLB HD capacitors.



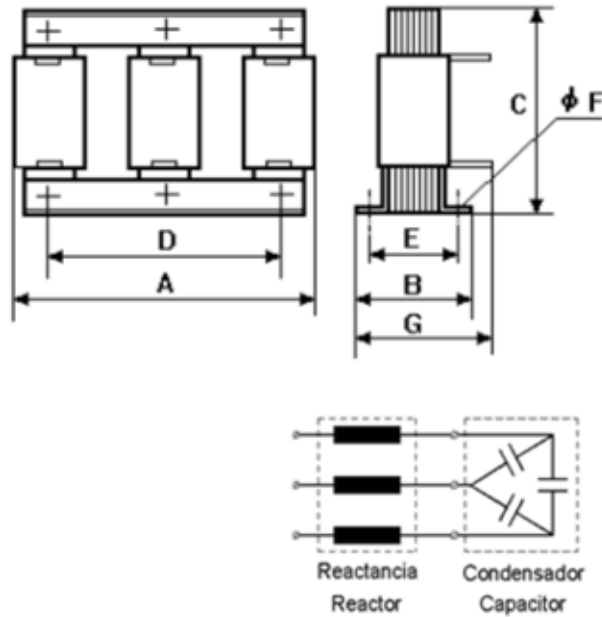
### CARACTERÍSTICAS TÉCNICAS/ TECHNICAL CHARACTERISTICS

- Tensión nominal red/ Rated voltages of the main..... 230 / 480 V
- Frecuencia/ Frequency ..... **60 Hz**
- Tensión nominal de los condensadores/ ..... 260 / 460 V  
Rated voltages of the capacitors
- Tipo de filtro/ Filter type ..... Baja sintonización/ Low tuning
- Frecuencia resonancia/ Resonance frequency ..... 189 Hz (7%) / 134 Hz (14%)
- Tolerancia inductancia/ Inductance tolerance .....  $\pm 5\%$
- Máxima sobrecarga de armónicos/ ..... 0.35  $I_n$   
Maximum harmonics overload
- Sobrecarga máxima/ Maximum overload..... Permanente/: 1,17  $I_n$   
Permanent:  
Transitoria/: 2  $I_n$   
Copper:
- Construcción/ Construction ..... INA: Aluminio/ Aluminium  
INR: Cobre/ Copper
- Protección térmica/ Thermal protección ..... Por termostato/ By thermostat
- Nivel de aislamiento/ Insulation level ..... 4 kV
- Conexión/ Connection..... INA: Platina de Aluminio/  
Aluminium Bus Bar  
INR: Bornes/ Terminal block
- Grado de protección/ Degree of protection..... INA: IP00/INR: IP 20
- Categoría de temperatura/ ..... Clase F (155°C)  
Category of temperature
- Instalación/ Installation ..... Interior/ Indoor
- Normas/ Standards..... UNE-EN 60289, IEC 60076

**IMPORTANTE / CAUTION:** Para temperaturas de operación en ambiente inferior a 55 °C /  
For operational temperatures in ambient below 55 °C.

**NOTA:** El valor de sección del cable no es válido para todos los diseños y condiciones ambientales.  
Se trata de valores de referencia para determinadas condiciones de diseño y ambientales.  
Para cualquier duda consultar.

**REMARK:** The section cable value is not acceptable for all designs and ambient conditions.  
It is a reference value for specific design and ambient conditions. Consult if any question.



DATOS DEL REACTOR / REACTOR DATA

Referencia <i>Part Number</i>	Filtro			Dimensiones <i>Dimensions (mm)</i>							Peso (kg) <i>Weight</i>	Perdidas <i>Losses (W)</i>
	Qn (kvar)	Un (V)	50Hz <i>Resonance</i>	A	B	C	D	E	F	G		
INR40057	5	400	7% (189Hz)	155	76	165	75	55	5	--	5	26
INR40107	10	400	7% (189Hz)	180	102	190	90	75	7	--	7,5	52
INR40127	12,5	400	7% (189Hz)	180	112	190	90	85	7	--	8,5	55
INR40157	15	400	7% (189Hz)	180	112	190	90	85	7	--	8,5	59
INA40207	20	400	7% (189Hz)	235	125	165	150	95	7	145	14	79
INA40257	25	400	7% (189Hz)	235	125	165	150	95	7	145	14	93
INA40307	30	400	7% (189Hz)	255	125	200	160	95	7	150	19	124
INA40407	40	400	7% (189Hz)	255	125	200	160	95	7	150	20	149
INA40507	50	400	7% (189Hz)	255	145	220	160	115	8	175	25	189
INA40607	60	400	7% (189Hz)	280	145	240	160	115	8	175	28	210
INA40757	75	400	7% (189Hz)	305	155	235	180	115	8	190	31	235
INA40807	80	400	7% (189Hz)	305	155	235	180	115	8	190	31	241
INA40997	100	400	7% (189Hz)	305	170	235	180	135	8	215	37	285

COMPONENTES DEL FILTRO / FILTER PARTS

Referencia <i>Part Number</i>	Q Filtro	Current	Condensador		Contactor	Fusible	Int. Automatico	Cable
	<i>Q Filter</i>	<i>Current (A)</i>	POLB	Capacitor <i>FML</i>				
INR40057	5 kvar	7	POLB46062HD	FMLF4606	KML12	16	16	1,5
INR40107	10 kvar	14	POLB46125HD	FMLF4612	KML12	25	25	2,5
INR40127	12,5 kvar	18	POLB46150HD	FMLF4615	KML25	32	32	4
INR40157	15 kvar	22	POLB46185HD	FMLF4618	KML25	50	32	4
INA40207	20 kvar	29	POLB46250HD	FMLF4625	KML25	50	50	10
INA40257	25 kvar	36	POLB46300HD	FMLF4631	KML30	63	63	10
INA40307	30 kvar	43	POLB46370HD	FMLF4637	KML30	100	63	16
INA40407	40 kvar	58	2 x POLB46250HD	FMLF4649	KML50	100	100	35
INA40507	50 kvar	72	2 x POLB46300HD	FMLF4661	KML60	125	125	50
INA40607	60 kvar	87	2 x POLB46370HD	FMLF4674	KML60	160	125	70
INA40757	75 kvar	108	3 x POLB46300HD	FMLF4692	KML80	200	160	95
INA40807	80 kvar	115	3 x POLB46333HD	FMLF4698	KML80	200	200	95
INA40997	100 kvar	144	-	2 x FMLF4661	-	250	250	120

Otras tensiones y frecuencias bajo pedido / Other voltages and frequencies on request.

# FMLF (7%) CONDENSADOR PARA PROTECCIÓN DE ARMÓNICOS POWER CAPACITOR FOR HARMONIC PROTECTION

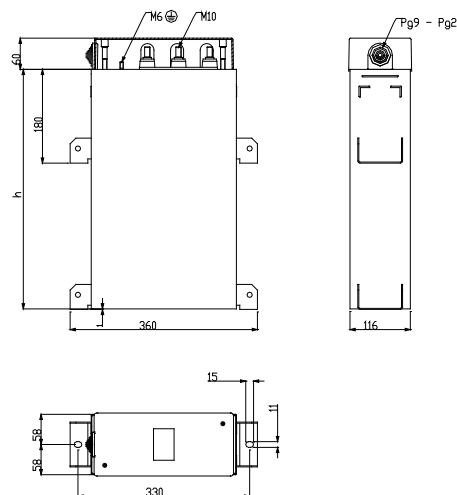
## DESCRIPCIÓN / DESCRIPTION

Estos condensadores LIFASA están diseñados para ser conectados en serie con reactancias INR o INA, y así formar un filtro de Armónicos sintonizado a una frecuencia de 189 Hz (inferior al primer armónico presente en la red). Las potencias nominales de los filtros indicadas en la tabla, se obtienen al ser conectados a las reactancias. Los condensadores FMLF están desarrollados teniendo en cuenta que, al conectarlos a las reactancias, su tensión de trabajo es mayor que la tensión de la red. Los valores de la inductancia de las reactancias y los valores de capacidad de los condensadores FMLF están calculadas para asegurar que, cuando se conecten en serie, la potencia reactiva entregada por el filtro es la indicada en la placa de características.

These LIFASA capacitors are designed to be connected in series with INR or INA reactors, in order to build up low tuning ( $f_r = 189$  Hz) Harmonic Protection Filters (Capacitor rated powers indicated in the table, are achieved when connected to the reactors). FMLF capacitors have been specially developed taking into account that, when connected to the reactors, they work at a voltage higher than the supply voltage. Inductance value of reactors and capacitance value of FMLF capacitors are specially calculated to ensure that, when connected in series, the reactive power of the filter is as given on the name plate.

## CARACTERÍSTICAS TÉCNICAS / TECHNICAL CHARACTERISTICS

- Tensión nominal / Rated voltage..... 460 V
- Frecuencia / Frequency ..... 50 Hz - 60 Hz
- Dieléctrico / Dielectric..... Polipropileno / Polypropylene
- Resistencia descarga / Discharge resistors..... Integradas / Fitted
- Pérdidas dieléctricas / Dielectric losses .....  $\leq 0.2$  W/kvar
- Pérdidas totales / Total losses.....  $\leq 0.5$  W/kvar
- Sobretensión max. / Max. Overvoltage .....  $1.1 U_n$  (8h/día / day)
- Sobrecorriente max. / Max. Overcurrent .....  $1.3 I_n$
- Nivel de aislamiento / Insulation level..... 3/15 kV
- Tolerancia de potencia / Power tolerance ..... -5/+10%
- Gama climática / Climatic range ..... -40/ +55 °C
- Bornes / Terminals..... M10
- Color / Colour ..... RAL7035
- Normas / Standards..... IEC60831, EN 60831



### 400/460V

Referencia Part Number	Qn (kvar)		Filtro Filter	Red Network	Condensador Capacitor	Caja Box	Peso Weight
	Filter	Cap	In (A)	Un (V)	Un (V)	h (mm)	(kg)
FMLF4606	5,0	4,65	7,2	400	460	270	2,8
FMLF4612	10,0	9,30	14,5	400	460	270	3,5
FMLF4615	12,5	11,63	18,1	400	460	270	3,5
FMLF4618	15,0	13,95	21,7	400	460	270	3,5
FMLF4625	20,0	18,60	28,9	400	460	270	4,2
FMLF4631	25,0	23,25	36,1	400	460	270	5,0
FMLF4637	30,0	27,90	43,4	400	460	270	5,0
FMLF4643	35,0	32,55	50,6	400	460	460	6,8
FMLF4646	37,5	34,88	54,2	400	460	460	6,8
FMLF4649	40,0	37,20	57,8	400	460	460	6,8
FMLF4661	50,0	46,50	72,3	400	460	460	8,2
FMLF4674	60,0	55,80	86,7	400	460	460	9,0
FMLF4686	70,0	65,10	101,2	400	460	550	10,2
FMLF4692	75,0	69,75	108,4	400	460	550	10,9
FMLF4698	80,0	74,40	115,6	400	460	550	10,9

# FMLF (7%)

CONDENSADOR PARA PROTECCIÓN DE ARMÓNICOS  
POWER CAPACITOR FOR HARMONIC PROTECTION

## 415/480V

Referencia <i>Part Number</i>	Qn (kvar)		Filtro <i>Filter</i>	Red <i>Network</i>	Condensador <i>Capacitor</i>	Caja <i>Box</i>	Peso <i>Weight</i>
	Filter	Cap	In (A)	Un (V)	Un (V)	h (mm)	(kg)
FMLF4806	5	4,7	7,0	415	480	270	3,5
FMLF4812	10	9,3	13,9	415	480	270	3,5
FMLF4816	12,5	12	17,4	415	480	270	4,2
FMLF4819	15	14	20,9	415	480	270	4,2
FMLF4825	20	18,6	27,9	415	480	270	5,0
FMLF4831	25	23	34,8	415	480	460	6,8
FMLF4837	30	28	41,8	415	480	460	6,8
FMLF4844	35	33	48,7	415	480	460	7,5
FMLF4847	37,5	35	52,2	415	480	460	7,5
FMLF4850	40	37	55,7	415	480	460	7,5
FMLF4862	50	46,5	69,6	415	480	460	9,0
FMLF4875	60	56	83,6	415	480	550	10,2
FMLF4887	70	65,1	97,5	415	480	650	12,2
FMLF4893	75	70	104,5	415	480	650	13
FMLF4899	80	74	111,4	415	480	650	13

## 690/790V

Referencia <i>Part Number</i>	Qn (kvar)		Filtro <i>Filter</i>	Red <i>Network</i>	Condensador <i>Capacitor</i>	Caja <i>Box</i>	Peso <i>Weight</i>
	Filter	Cap	In (A)	Un (V)	Un (V)	h (mm)	(kg)
FMLF7906	5	4,7	4,2	690	790	270	2,8
FMLF7912	10	9,3	8,4	690	790	270	3,5
FMLF7915	12,5	12	10,5	690	790	270	3,5
FMLF7918	15	14	12,6	690	790	270	3,5
FMLF7925	20	18,6	16,8	690	790	270	4,2
FMLF7931	25	23	20,9	690	790	270	5,0
FMLF7937	30	28	25,1	690	790	270	5,0
FMLF7943	35	33	29,3	690	790	460	6,8
FMLF7946	37,5	35	31,4	690	790	460	6,8
FMLF7949	40	37	33,5	690	790	460	6,8
FMLF7961	50	46,5	41,9	690	790	460	8,2
FMLF7974	60	56	50,3	690	790	460	9,0
FMLF7986	70	65,1	58,6	690	790	550	10,2
FMLF7992	75	70	62,8	690	790	550	10,9
FMLF7998	80	74	67,0	690	790	550	10,9

Otras composiciones, tensiones y frecuencias, consultar / Other ratings, voltages and frequencies available on request.

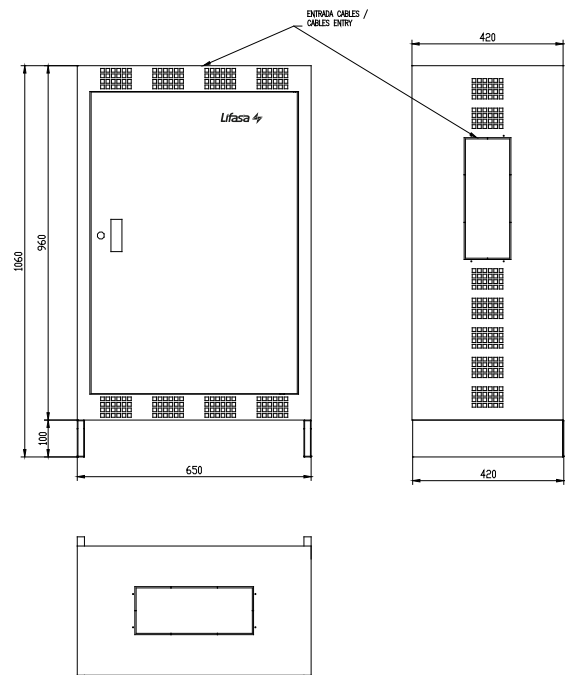
# CPFVF/CPMVF CONDENSADORES DE POTENCIA CON FILTRO DE PROTECCIÓN POWER CAPACITORS WITH PROTECTION FILTER

18 ... 100 kvar

## DESCRIPCIÓN / DESCRIPTION

Los condensadores de la serie CPFVF y CPMVF están formados por un condensador de potencia, una reactancia de protección antiarmónicos y protección por fusibles ó magnetotérmico. Estos condensadores están especialmente diseñados para la compensación fija de transformadores en redes con un elevado nivel de armónicos.

The capacitors CPFVF and CPMVF series are formed by a power capacitor and a reactor of harmonic protection filter with an automatic circuit breaker or high rupturing capacity fuses. These capacitors are specially designed for individual compensation of transformers in networks with an elevated harmonic level.



## CARACTERÍSTICAS TÉCNICAS / TECHNICAL CHARACTERISTICS

- Tensión nominal / Rated voltage..... 440 V
- Frecuencia / Frequency ..... 50 Hz - 60 Hz
- Condensadores / Capacitors..... Serie FMLF/ FMLF Series o/ or POLB HD 7%
- Tipo de filtro / Filter type ..... Baja sintonización / Low tuning (7%)
- Frec. de resonancia / Resonance freq..... 189 Hz
- Reactancias / Reactors..... Tipo INA-INR/ INA-INR Type
- Construcción / Construction ..... Armario metálico / Metal cabinet
- IP de protección / Degree of protection..... IP20
- Color / Colour ..... Gris / Grey (RAL 7035)
- Instalación / Installation..... Interior / Indoor
- Montaje / Assembly ..... Sobre suelo / Floor mounting
- Entrada cables / Cables entry ..... Laterales superior / Top sides
- Normas / Standards..... IEC 61921:2017

## VARIANTES CONSTRUCTIVAS / CONSTRUCTION OPTIONS

- Con interruptor manual y fusibles (para el CPFVF) / With manual circuit breaker and fuses (for CPFVF)
- Con magnetotérmico y/o diferencial (para el CPMVF) / With breaker and/or earth leakage relay (for CPMVF)

## ACCESORIOS / ACCESSORIES

- Ventilación forzada / Forced cooling

Qn(kvar)	Qn(kvar)	SERIE CPFVF			SERIE CPMVF		
		Referencia	Fusibles	Peso (kg)	Referencia	Interruptor	Peso (kg)
		Part number	Fuses	Weight	Part number	Breaker	Weight
440V	400V						
18	15	CPFVF4418	NH00 35 A	63.6	CPMVF4418	32	63.1
25	20	CPFVF4425	NH00 50 A	65.5	CPMVF4425	40	65.2
30	25	CPFVF4430	NH00 63 A	67.5	CPMVF4430	50	67.2
37.5	30	CPFVF4437	NH00 80 A	73.6	CPMVF4437	63	73.1
50	40	CPFVF4450	NH00 125 A	78.3	CPMVF4450	80	78.2
60	50	CPFVF4460	NH00 125 A	88.6	CPMVF4460	100	88.2
75	60	CPFVF4475	NH00 160 A	94.1	CPMVF4475	125	93.8
85	70	CPFVF4485	NH00 160 A	101.1	CPMVF4485	160	101.8
100	80	CPFVF4499	NH00 160 A	105.9	CPMVF4499	160	106.6

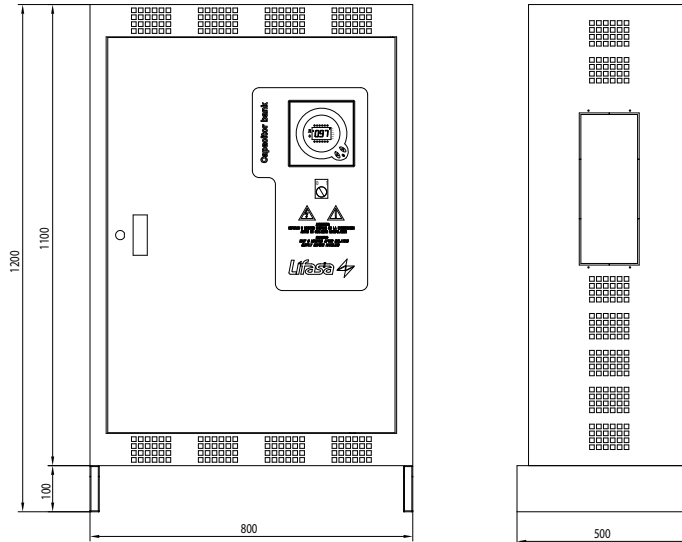
Otras composiciones, tensiones y frecuencias, consultar / Other ratings, voltages and frequencies available on request.



# BATLVF120

## CON CONTACTORES ESTÁNDAR WITH STANDARD CONTACTORS

25 ... 120 kvar



### CARACTERÍSTICAS TÉCNICAS / TECHNICAL CHARACTERISTICS

- Tensión nominal/ **Rated voltages** .....440 V 50 Hz - 60 Hz
- Regulador/ **Controller**.....MASTER
- Programa trabajo/ **Working program**..... 10 opciones/ **Options**
- Condensador/ **Capacitors** .....Tipo/ **Type** POLB HD 7%
- Reactancias/ **Reactors**.....Tipo/ **Type** INA/INR
- Protección esc./ **Protection steps**.....Int. Automático/ **Automatic circuit breaker**
- Grado IP/ **Degree of protection** .....IP21
- Color/ **Colour** ..... Gris/ **Grey** RAL 7035
- Instalación/ **Installation**.....Interior/ **Indoor**
- Montaje/ **Assembly** ..... Sobre suelo/ **Floor mounting**
- TI externo/ **External TI**..... .../5 (no incluido/ **not included**)
- Dimensiones/ **Dimensions** ..... 800x1200x500mm
- Instalación/ **Installation**.....Interior/ **Indoor**
- Gama climática/ **Temperature range**.....-25/+45°C max. temp.
- Normas/ **Standards**.....IEC 61921:2017

### ACCESORIOS / ACCESSORIES

- Protección diferencial / **Leakage protection**

Referencia <i>Part number</i>	Qn(kvar) <i>440V</i>	Composición <i>Composition</i>	Escalones <i>Steps</i>	Programa <i>Program</i>	Qn(kvar) <i>400V</i>	Peso (kg) <i>Weight</i>
BATLVF12440250	25	2x6.25+12.5	4 x 6.25	1.1.2.	20.7	80
BATLVF12440312	31.25	6.25+2x12.5	5 x 6.25	1.2.2.	25.8	82
BATLVF12440437	43.75	6.25+12.5+25	7 x 6.25	1.2.4.	36.2	84
BATLVF12440500	50	2x12.5+25	4 x 12.5	1.1.2.	41.3	85
BATLVF12440625	62.5	12.5+2x25	5 x 12.5	1.2.2.	51.7	86
BATLVF12440750	75	2x12.5+2x25	6 x 12.5	1.1.2.	62.0	90
BATLVF12440875	87.5	12.5+3x25	7 x 12.5	1.2.2.	72.3	95
BATLVF12440900	90	2x15+2x30	6 x 15	1.1.2.	74.4	104
BATLVF12441050	105	15+3x30	7 x 15	1.2.2.	86.8	121
BATLVF12441200	120	4x30	4 x 30	1.1.1.	99.2	128

Otras composiciones, tensiones y frecuencias, consultar/ **Other ratings, voltages and frequencies available on request.**

# BATLVF400

## CON CONTACTORES ESTÁNDAR WITH STANDARD CONTACTORS

150 ... 400 kvar



### CARACTERÍSTICAS TÉCNICAS / TECHNICAL CHARACTERISTICS

- Tensión nominal/ **Rated voltages** ..... 440 V 50 Hz - 60 Hz
- Regulador/ **Controller** ..... MASTER
- Programa trabajo/ **Working program** ..... 10 opciones/ **Options**
- Condensador/ **Capacitors** ..... Tipo/ **Type** FMLF o/  
or POLB HD 7%
- Reactancias/ **Reactors** ..... Tipo/ **Type** INA
- Protección esc./ **Protection steps** ..... Fusibles/ **Fuses** NH00
- Grado IP/ **Degree of protection** ..... IP21
- Color/ **Colour** ..... Gris/ **Grey** RAL 7035
- Instalación/ **Installation** ..... Interior/ **Indoor**
- Montaje/ **Assembly** ..... Sobre suelo/ **Floor mounting**
- TI externo/ **External TI** ..... .../5 (no incluido/ **not included**)
- Dimensiones/ **Dimensions** ..... 900x650x1900mm
- Instalación/ **Installation** ..... Interior/ **Indoor**
- Gama climática/ **Temperature range** ..... -25/+45°C max. temp.
- Normas/ **Standards** ..... IEC 61921:2017

### ACCESORIOS/ ACCESSORIES

- Interruptor general de corte en carga ó automático / **Main switch or Circuit breaker**
- Protección diferencial / **Leakage protection**

Referencia <i>Part Number</i>	Qn(kvar) <b>440V</b>	Composición <i>Composition</i>	Escalones <i>Steps</i>	Programa <i>Program</i>	Qn(kvar) <b>400V</b>	Peso (Kg) <i>Weight</i>
BATLVF4044150	150	25+25+2x50	6x25	1.1.2.	124	355
BATLVF4044175	175	25+50+100	7x25	1.2.4.	145	365
BATLVF4044187	188	12,5+25+50+100	15x12,5	1.2.4.8.	155	375
BATLVF4044200	200	50+50+100	4x50	1.1.2.	165	380
BATLVF4044220	220	20+40+2x80	11x20	1.2.2.4.	182	390
BATLVF4044250	250	50+2x100	5x50	1.2.2	207	390
BATLVF4044275	275	25+50+2x100	11x25	1.2.4	227	400
BATLVF4044300	300	50+50+2x100	6x50	1.1.2.	248	410
BATLVF4044350	350	50+3x100	7x50	1.2.2.	289	430
BATLVF4044400	400	4x100	4x100	1.1.1.	331	460

Otras composiciones, tensiones y frecuencias, consultar/ **Other ratings, voltages and frequencies available on request.**

# BATLVF600

## CON CONTACTORES ESTÁNDAR WITH STANDARD CONTACTORS

375 ... 600 kvar



### CARACTERÍSTICAS TÉCNICAS / TECHNICAL CHARACTERISTICS

- Tensión nominal/ **Rated voltages** ..... 440 V 50 Hz - 60 Hz
- Regulador/ **Controller** ..... MASTER
- Programa trabajo/ **Working program** ..... 10 opciones/ **Options**
- Condensador/ **Capacitors** ..... Tipo/ **Type** FMLF o/  
or POLB HD 7%
- Reactancias/ **Reactors** ..... Tipo/ **Type** INA
- Protección esc./ **Protection steps** ..... Fusibles/ **Fuses** NH00
- Grado IP/ **Degree of protection** ..... IP21
- Color/ **Colour** ..... Gris/ **Grey** RAL 7035
- Instalación/ **Installation** ..... Interior/ **Indoor**
- Montaje/ **Assembly** ..... Sobre suelo/ **Floor mounting**
- TI externo/ **External TI** ..... .../5 (no incluido/ **not included**)
- Dimensiones/ **Dimensions** ..... 1200x650x1900mm
- Instalación/ **Installation** ..... Interior/ **Indoor**
- Gama climática/ **Temperature range** ..... -25/+45°C max. temp.
- Normas/ **Standards** ..... IEC 61921:2017

### ACCESORIOS / ACCESSORIES

- Interruptor general de corte en carga ó automático / **Main switch or Circuit breaker**
- Protección diferencial / **Leakage protection**

Referencia <i>Part number</i>	Qn(kvar) 440V	Composición <i>Composition</i>	Escalones <i>Steps</i>	Programa <i>Program</i>	Qn(kvar) 400V	Peso (kg) <i>Weight</i>
BATLV160441300	1300	100+6x200	13x100	1.2.2.	1074	590
BATLV160441350	1350	50+100+6x200	27x50	1.2.4.	1116	595
BATLV160441400	1400	100+100+6x200	14x100	1.1.2.	1157	595
BATLV160441500	1500	100+7x200	15x100	1.2.2.	1240	600
BATLV160441550	1550	50+100+7x200	31x50	1.2.4.	1281	605
BATLV160441600	1600	100+100+7x200	16x100	1.1.2.	1322	605

Otras composiciones, tensiones y frecuencias, consultar/ **Other ratings, voltages and frequencies available on request.**

# BATLVF800

## CON CONTACTORES ESTÁNDAR WITH STANDARD CONTACTORS

575 ... 800 kvar



### CARACTERÍSTICAS TÉCNICAS / TECHNICAL CHARACTERISTICS

- Tensión nominal/ Rated voltages ..... 440 V 50 Hz - 60 Hz
- Regulador/ Controller ..... MASTER
- Programa trabajo/ Working program ..... 10 opciones/ Options
- Condensador/ Capacitors ..... Tipo/ Type FMLF o/  
or POLB HD 7%
- Reactancias/ Reactors ..... Tipo/ Type INA
- Protección esc./ Protection steps ..... Fusibles/ Fuses NH00
- Grado IP/ Degree of protection ..... IP21
- Color/ Colour ..... Gris/ Grey RAL 7035
- Instalación/ Installation ..... Interior/ Indoor
- Montaje/ Assembly ..... Sobre suelo/ Floor mounting
- TI externo/ External TI ..... .. /5 (no incluido/ not included)
- Dimensiones/ Dimensions ..... 1500x650x1900mm
- Instalación/ Installation ..... Interior/ Indoor
- Gama climática/ Temperature range ..... -25/+45°C max. temp.
- Normas/ Standards ..... IEC 61921:2017

### ACCESORIOS / ACCESSORIES

- Interruptor general de corte en carga ó automático /  
Main switch or Circuit breaker
- Protección diferencial / Leakage protection

Referencia Part Number	Qn(kvar) 440V	Composición Composition	Escalones Steps	Programa Program	Qn(kvar) 400V	Peso (Kg) Weight
BATLVF8044575	575	25+50+5x100	23x25	1.2.4.	475	800
BATLVF8044600	600	50+50+5x100	12x50	1.1.2.	496	820
BATLVF8044650	650	50+6x100	13x50	1.2.2.	537	865
BATLVF8044675	675	25+50+6x100	27x25	1.2.4.	558	885
BATLVF8044700	700	50+50+6x100	14x50	1.1.2.	579	910
BATLVF8044750	750	50+7x100	15x50	1.2.2.	620	955
BATLVF8044800	800	8x100	8x100	1.1.1.	661	1000

Otras composiciones, tensiones y frecuencias, consultar/ Other ratings, voltages and frequencies available on request.

# BATLVF1000 CON CONTACTORES ESTÁNDAR WITH STANDARD CONTACTORS

775 ... 1000 kvar

(LVF600+LVF400)



## CARACTERÍSTICAS TÉCNICAS / TECHNICAL CHARACTERISTICS

- Tensión nominal/ **Rated voltages** .....440 V 50 Hz - 60 Hz
- Regulador/ **Controller**.....MASTER
- Programa trabajo/ **Working program**..... 10 opciones/ **Options**
- Condensador/ **Capacitors** .....Tipo/ **Type** FMLF o/  
or POLB HD 7%
- Reactancias/ **Reactors**.....Tipo/ **Type** INA
- Protección esc./ **Protection steps**.....Fusibles/ **Fuses** NH00
- Grado IP/ **Degree of protection** .....IP21
- Color/ **Colour** .....Gris/ **Grey** RAL 7035
- Instalación/ **Installation**.....Interior/ **Indoor**
- Montaje/ **Assembly** .....Sobre suelo/ **Floor mounting**
- TI externo/ **External TI**..... .../5 (no incluido/ **not included**)
- Dimensiones/ **Dimensions** .....2100x650x1900mm
- Acometida/ **Connection** .....2 acometidas/ **incoming**
- Instalación/ **Installation**.....Interior/ **Indoor**
- Gama climatica/ **Temperature range**.....-25/+45°C max. temp.
- Normas/ **Standards**.....IEC 61921:2017

## ACCESORIOS / ACCESSORIES

- Interruptor general de corte en carga ó automático / **Main switch or Circuit breaker**
- Protección diferencial / **Leakage protection**

Referencia <i>Part Number</i>	Qn(kvar) <b>440V</b>	Composición <i>Composition</i>	Escalones <i>Steps</i>	Programa <i>Program</i>	Qn(kvar) <b>400V</b>	Peso (Kg) <i>Weight</i>
BATLVF100440750	775	25+50+7x100	31x25	1.2.4.	640	930
BATLVF100440800	800	50+50+7x100	16x50	1.1.2.	661	945
BATLVF100440850	850	50+8x100	17x50	1.2.2.	702	960
BATLVF100440875	875	25+50+8x100	35x25	1.2.4.	723	975
BATLVF100440900	900	50+50+8x100	18x50	1.1.2.	744	990
BATLVF100440950	950	50+9x100	19x50	1.2.2.	782	1120
BATLVF100441000	1000	10x100	10x100	1.1.1.	826	1150

Otras composiciones, tensiones y frecuencias, consultar/ **Other ratings, voltages and frequencies available on request.**

# BATLVF1200

# CON CONTACTORES ESTÁNDAR WITH STANDARD CONTACTORS

975 ... 1200 kvar

(LVF600+LVF600)



## CARACTERÍSTICAS TÉCNICAS / TECHNICAL CHARACTERISTICS

- Tensión nominal/ **Rated voltages** .....440 V 50 Hz - 60 Hz
- Regulador/ **Controller**.....Master
- Programa trabajo/ **Working program**..... 10 opciones/ **Options**
- Condensador/ **Capacitors** .....Tipo/**Type** FMLF o/  
or POLB HD 7%
- Reactancias/ **Reactors**.....Tipo/ **Type** INA
- Protección esc./ **Protection steps** .....Fusibles/ **Fuses** NH00
- Grado IP/ **Degree of protection** .....IP21
- Color/ **Colour** .....Gris/ **Grey** RAL 7035
- Instalación/ **Installation**.....Interior/ **Indoor**
- Montaje/ **Assembly** .....Sobre suelo/ **Floor mounting**
- TI externo/ **External TI**..... .../5 (no incluido/ **not included**)
- Dimensiones/ **Dimensions** .....2400x650x1900mm
- Acometida/ **Connection** .....2 acometidas/ **incoming**
- Instalación/ **Installation**.....Interior/ **Indoor**
- Gama climatica/ **Temperature range**.....-25/+45°C max. temp.
- Normas/ **Standards**.....IEC 61921:2017

## ACCESORIOS / ACCESSORIES

- Interruptor general de corte en carga ó automático / **Main switch or Circuit breaker**
- Protección diferencial / **Leakage protection**

Referencia <i>Part Number</i>	Qn(kvar) <b>440V</b>	Composición <i>Composition</i>	Escalones <i>Steps</i>	Programa <i>Program</i>	Qn(kvar) <b>400V</b>	Peso (Kg) <i>Weight</i>
BATLVF120440975	<b>975</b>	25+50+9x100	39x25	1.2.4.	<b>806</b>	1255
BATLVF120441000	<b>1000</b>	50+50+9x100	20x50	1.1.2.	<b>826</b>	1270
BATLVF120441050	<b>1050</b>	50+10x100	21x50	1.2.2.	<b>868</b>	1300
BATLVF120441075	<b>1075</b>	25+50+10x100	43x25	1.2.4.	<b>888</b>	1315
BATLVF120441100	<b>1100</b>	50+50+10x100	22x50	1.1.2.	<b>909</b>	1330
BATLVF120441150	<b>1150</b>	50+11x100	23x50	1.2.2.	<b>950</b>	1360
BATLVF120441200	<b>1200</b>	12x100	12x100	1.1.1.	<b>992</b>	1390

Otras composiciones, tensiones y frecuencias, consultar/ **Other ratings, voltages and frequencies available on request.**

# BATLVFS400 CON TIRISTORES WITH THYRISTORS

150 ... 400 kvar



## CARACTERÍSTICAS TÉCNICAS/ TECHNICAL CHARACTERISTICS

- Tensión nominal/ **Rated voltages** .....440 V 50 Hz - 60 Hz
- Regulador/ **Controller**.....MASTER Fast
- Programa trabajo/ **Working program**.....10 opciones/ **Options**
- Condensador/ **Capacitors** .....Tipo/ **Type** FMLF o/  
or POLB HD 7%
- Reactancias/ **Reactors**.....Tipo/ **Type** INA
- Protección esc./ **Protection steps**.....Fusibles/ **Fuses** NH00
- Grado IP/ **Degree of protection** .....IP21
- Color/ **Colour** .....Gris/ **Grey** RAL 7035
- Instalación/ **Installation** .....Interior/ **Indoor**
- Montaje/ **Assembly** .....Sobre suelo/ **Floor mounting**
- TI externo/ **External TI**..... .../5 (no incluido/ **not included**)
- Dimensiones/ **Dimensions** .....900x650x1900mm
- Instalación/ **Installation** .....Interior/ **Indoor**
- Gama climatica/ **Temperature range**.....-25/+45°C max. temp.
- Normas/ **Standards**.....IEC 61921:2017

## ACCESORIOS/ ACCESSORIES

- Interruptor general de corte en carga ó automático / **Main switch or Circuit breaker**
- Protección diferencial / **Leakage protection**

Referencia <i>Part number</i>	Qn(kvar) 440V	Composición <i>Composition</i>	Escalones <i>Steps</i>	Programa <i>Program</i>	Qn(kvar) 400V	Peso (kg) <i>Weight</i>
BATLVFS4044150	150	25+25+2x50	6x25	1.1.2.	124	355
BATLVFS4044175	175	25+50+100	7x25	1.2.4.	145	365
BATLVFS4044187	188	12,5+25+50+100	15x12,5	1.2.4.8.	155	375
BATLVFS4044200	200	50+50+100	4x50	1.1.2.	165	380
BATLVFS4044220	220	20+40+2x80	11x20	1.2.2.4.	182	390
BATLVFS4044250	250	50+2x100	5x50	1.2.2.	207	390
BATLVFS4044275	275	25+50+2x100	11x25	1.2.4.	227	395
BATLVFS4044300	300	50+50+2x100	6x50	1.1.2.	248	410
BATLVFS4044350	350	50+3x100	7x50	1.2.2.	289	430
BATLVFS4044400	400	4x100	4x100	1.1.1.	331	460

Otras composiciones, tensiones y frecuencias, consultar/ **Other ratings, voltages and frequencies available on request.**



# BATLVFS600 CON TIRISTORES WITH THYRISTORS

375 ... 600 kvar



### CARACTERÍSTICAS TÉCNICAS / TECHNICAL CHARACTERISTICS

- Tensión nominal/ **Rated voltages** .....440 V 50 Hz - 60 Hz
- Regulador/ **Controller**.....MASTER Fast
- Programa trabajo/ **Working program** ..... 10 opciones/ **Options**
- Condensador/ **Capacitors** .....Tipo/ **Type** FMLF o/  
or POLB HD 7%
- Reactancias/ **Reactors**.....Tipo/ **Type** INA
- Protección esc./ **Protection steps**.....Fusibles/ **Fuses** NH00
- Grado IP/ **Degree of protection** .....IP21
- Color/ **Colour** .....Gris/ **Grey** RAL 7035
- Instalación/ **Installation**.....Interior/ **Indoor**
- Montaje/ **Assembly** .....Sobre suelo/  
**Floor mounting**
- TI externo/ **External TI**..... .../5 (no incluido/  
**not included**)
- Dimensiones/ **Dimensions**..... 1200x650x1900mm
- Instalación/ **Installation**.....Interior/ **Indoor**
- Gama climatica/ **Temperature range**.....-25/+45°C max. temp.
- Normas/ **Standards**.....IEC 61921:2017

### ACCESORIOS/ ACCESSORIES

- Interruptor general de corte en carga ó automático /  
**Main switch or Circuit breaker**
- Protección diferencial / **Leakage protection**

Referencia <i>Part number</i>	Qn(kvar) <b>440V</b>	Composición <i>Composition</i>	Escalones <i>Steps</i>	Programa <i>Program</i>	Qn(kvar) <b>400V</b>	Peso (kg) <i>Weight</i>
BATLVFS6044375	375	25+50+3x100	15x25	1.2.4.	310	545
BATLVFS6044400	400	50+50+3x100	8x50	1.1.2.	331	560
BATLVFS6044450	450	50+4x100	9x50	1.2.2.	372	590
BATLVFS6044475	475	25+50+4x100	19x25	1.2.4.	393	605
BATLVFS6044500	500	50+50+4x100	10x50	1.1.2.	413	620
BATLVFS6044550	550	50+5x100	11x50	1.2.2.	455	650
BATLVFS6044600	600	6x100	6x100	1.1.1.	496	680

Otras composiciones, tensiones y frecuencias, consultar/ *Other ratings, voltages and frequencies available on request.*

# BATLVFS800 CON TIRISTORES WITH THYRISTORS

575 ... 800 kvar



### CARACTERÍSTICAS TÉCNICAS / TECHNICAL CHARACTERISTICS

- Tensión nominal/ **Rated voltages** ..... 440 V 50 Hz - 60 Hz
- Regulador/ **Controller**..... MASTER Fast
- Programa trabajo/ **Working program**..... 10 opciones/ **Options**
- Condensador/ **Capacitors** ..... Tipo/ **Type** FMLF o/  
or POLB HD 7%
- Reactancias/ **Reactors**..... Tipo/ **Type** INA
- Protección esc./ **Protection steps**..... Fusibles/ **Fuses** NH00
- Grado IP/ **Degree of protection** ..... IP21
- Color/ **Colour** ..... Gris/ **Grey** RAL 7035
- Instalación/ **Installation** ..... Interior/ **Indoor**
- Montaje/ **Assembly** ..... Sobre suelo/ **Floor mounting**
- TI externo/ **External TI**..... .../5 (no incluido/ **not included**)
- Dimensiones/ **Dimensions** ..... 1500x650x1900mm
- Instalación/ **Installation** ..... Interior/ **Indoor**
- Gama climatica/ **Temperature range**..... -25/+45°C max. temp.
- Normas/ **Standards**..... IEC 61921:2017

### ACCESORIOS / ACCESSORIES

- Interruptor general de corte en carga ó automático / **Main switch or Circuit breaker**
- Protección diferencial / **Leakage protection**

Referencia <i>Part number</i>	Qn(kvar) <b>440V</b>	Composición <i>Composition</i>	Escalones <i>Steps</i>	Programa <i>Program</i>	Qn(kvar) <b>400V</b>	Peso (kg) <i>Weight</i>
BATLVFS8044575	575	25+50+5x100	23x25	1.2.4.	475	805
BATLVFS8044600	600	50+50+5x100	12x50	1.1.2.	496	820
BATLVFS8044650	650	50+6x100	13x50	1.2.2.	537	865
BATLVFS8044675	675	25+50+6x100	27x25	1.2.4.	558	885
BATLVFS8044700	700	50+50+6x100	14x50	1.1.2.	579	910
BATLVFS8044750	750	50+7x100	15x50	1.2.2.	620	955
BATLVFS8044800	800	8x100	8x100	1.1.1.	661	1000

Otras composiciones, tensiones y frecuencias, consultar/ **Other ratings, voltages and frequencies available on request.**

# BATLVFS1000

CON TIRISTORES  
WITH THYRISTORS

775 ... 1000 kvar

(LVFS600+LVFS400)



## CARACTERÍSTICAS TÉCNICAS / TECHNICAL CHARACTERISTICS

- Tensión nominal/ **Rated voltages** .....440 V 50 Hz - 60 Hz
- Regulador/ **Controller**.....MASTER Fast
- Programa trabajo/ **Working program**..... 10 opciones/ **Options**
- Condensador/ **Capacitors** ..... Tipo/ **Type** FMLF o/  
or POLB HD 7%
- Reactancias/ **Reactors**..... Tipo/ **Type** INA
- Protección esc./ **Protection steps**.....Fusibles/ **Fuses** NH00
- Grado IP/ **Degree of protection**.....IP21
- Color/ **Colour** ..... Gris/ **Grey** RAL 7035
- Instalación/ **Installation**.....Interior/ **Indoor**
- Montaje/ **Assembly** .....Sobre suelo/ **Floor mounting**
- TI externo/ **External TI**..... .../5 (no incluido/ **not included**)
- Dimensiones/ **Dimensions**.....2100x650x1900mm
- Acometida/ **Connection** .....2 acometidas/ **incoming**
- Instalación/ **Installation**.....Interior/ **Indoor**
- Gama climática/ **Temperature range**.....-25/+45°C max. temp.
- Normas/ **Standards**.....IEC 61921:2017

## ACCESORIOS/ ACCESSORIES

- Interruptor general de corte en carga ó automático /  
**Main switch or Circuit breaker**
- Protección diferencial / **Leakage protection**

Referencia <i>Part number</i>	Qn(kvar) <b>440V</b>	Composición <i>Composition</i>	Escalones <i>Steps</i>	Programa <i>Program</i>	Qn(kvar) <b>400V</b>	Peso (kg) <i>Weight</i>
BATLVFS100440775	<b>775</b>	25+50+7x100	31x25	1.2.4.	<b>640</b>	1005
BATLVFS100440800	<b>800</b>	50+50+7x100	16x50	1.1.2.	<b>661</b>	1020
BATLVFS100440850	<b>850</b>	50+8x100	17x50	1.2.2.	<b>702</b>	1050
BATLVFS100440875	<b>875</b>	25+50+8x100	35x25	1.2.4.	<b>723</b>	1075
BATLVFS100440900	<b>900</b>	50+50+8x100	18x50	1.1.2.	<b>744</b>	1090
BATLVFS100440950	<b>950</b>	50+9x100	19x50	1.2.2.	<b>785</b>	1120
BATLVFS100441000	<b>1000</b>	10x100	10x100	1.1.1.	<b>826</b>	1145

Otras composiciones, tensiones y frecuencias, consultar/ **Other ratings, voltages and frequencies available on request.**

# BATLVFS1200

CON TIRISTORES  
WITH THYRISTORS

975 ... 1200 kvar

(LVFS600+LVFS600)



## CARACTERÍSTICAS TÉCNICAS / TECHNICAL CHARACTERISTICS

- Tensión nominal/ **Rated voltages** ..... 440 V 50 Hz - 60 Hz
- Regulador/ **Controller**..... MASTER Fast
- Programa trabajo/ **Working program**..... 10 opciones/ **Options**
- Condensador/ **Capacitors** ..... Tipo/ **Type** FMLF o/  
or POLB HD 7%
- Reactancias/ **Reactors**..... Tipo/ **Type** INA
- Protección esc./ **Protection steps**..... Fusibles/ **Fuses** NH00
- Grado IP/ **Degree of protection** ..... IP21
- Color/ **Colour** ..... Gris/ **Grey** RAL 7035
- Instalación/ **Installation** ..... Interior/ **Indoor**
- Montaje/ **Assembly** ..... Sobre suelo/ **Floor mounting**
- TI externo/ **External TI**..... .../5 (no incluido/ **not included**)
- Dimensiones/ **Dimensions** ..... 2400x650x1900mm
- Acometida/ **Connection** ..... 2 acometidas/ **incoming**
- Instalación/ **Installation** ..... Interior/ **Indoor**
- Gama climática/ **Temperature range**..... -25/+45°C max. temp.
- Normas/ **Standards**..... IEC 61921:2017

## ACCESORIOS / ACCESSORIES

- Interruptor general de corte en carga ó automático / **Main switch or Circuit breaker**
- Protección diferencial / **Leakage protection**

Referencia <i>Part number</i>	Qn(kvar) 440V	Composición <i>Composition</i>	Escalones <i>Steps</i>	Programa <i>Program</i>	Qn(kvar) 400V	Peso (kg) <i>Weight</i>
BATLVFS120440975	975	25+50+9x100	39x25	1.2.4.	805	1245
BATLVFS120441000	1000	50+50+9x100	20x50	1.1.2.	826	1260
BATLVFS120441050	1050	50+10x100	21x50	1.2.2.	868	1290
BATLVFS120441075	1075	25+50+10x100	43x25	1.2.4.	888	1310
BATLVFS120441100	1100	50+50+10x100	22x50	1.1.2.	909	1330
BATLVFS120441150	1150	50+11x100	23x50	1.2.2.	950	1360
BATLVFS120441200	1200	12x100	12x100	1.1.1.	992	1390

Otras composiciones, tensiones y frecuencias, consultar/ **Other ratings, voltages and frequencies available on request.**

## Filtros Armónicos

## Harmonic Filters

### Filtros de armónicos

Estos filtros son usados cuando el principal objetivo es la reducción de la distorsión armónica presente en el sistema de distribución. Los principales problemas causados por los armónicos y que pueden hacer necesaria su supresión, son los siguientes:

- Interferencias en telecomunicaciones.
- Distorsión en la tensión de red.
- Perturbaciones en sistemas electrónicos.
- Operación errática de relés de protección y control.
- Fallos en transformadores y motores debidos al sobrecalentamiento causado por pérdidas en el hierro.
- Sobrecalentamiento de fusibles de protección hasta el punto de que un pequeño transitorio en la línea causa su fusión.

Hay que tener en cuenta que la impedancia de todos los filtros es capacitiva por debajo de su frecuencia de sintonización, por lo tanto eso contribuye, aunque en pequeña escala, a la compensación del factor de potencia a la frecuencia fundamental.

La instalación de los filtros produce una modificación en la topología del sistema eléctrico de alimentación. Por esta razón, el diseño de los filtros debe ser realizado mediante un cuidadoso análisis y un estudio del sistema completo.

En función de la aplicación, hay varios tipos de filtro:

- Filtro activo SINAF 3.0
- Filtro 3r armónico HBF-T
- Filtro paso alto HPF

### Harmonic filters

These filters are used when the main objective is not the reactive power compensation at the fundamental frequency, but to reduce the harmonic distortion in the supply system. Among the problems caused by harmonics and which may make their suppression necessary, are the following:

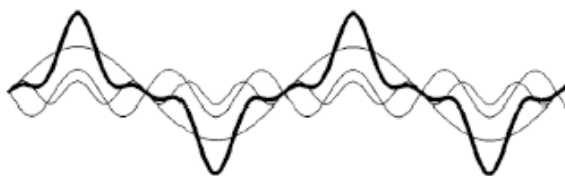
- Interferences in telecommunications.
- Distortion on the mains voltage.
- Disturbances in electronic systems.
- Erratic operation of control and protection relays .
- Failures in transformers and motors, due to overheating caused by losses on the core.
- Overheating of protective fuses to the point where a minor spike on the line causes them to blow.

It should be pointed out that the impedance of all the filters is capacitive below its tuning frequency, whereby they also contribute, even if in a small scale, to the reactive power compensation at the fundamental frequency.

Installation of filters produces a modification on the topology of the electrical supply system. For this reason, the design of filters must be done with regard to an accurate analysis and study of the whole system.

According to the application, there are different types of filters:

- Active filter SINAF 3.0
- 3rd harmonic filter HBF-T
- High pass filter HPF



### APLICACIONES/ APPLICATIONS

Solución ideal para instalaciones, con gran cantidad de cargas no lineales monofásicas y trifásica. Es decir, cargas generadoras de armónicos. Por ejemplo, variadores de velocidad, ordenadores, SAI, luminarias, aparatos elevadores, etc... también garantizan una mejora en la calidad de la red para aquellas instalaciones que necesitan aumentar la producción o mejorar la continuidad del suministro del sistema.

They are an ideal solution for installations with a large amount of single-phase and three-phase loads generating harmonics, such as computers, UPS units, lights, lifting equipment, speed drivers, etc... They could also be used in installations that require a good power quality for the purpose of increasing production and improve supply continuity in the system.



## DESCRIPCIÓN / DESCRIPTION

Los filtros activos ofrecen la mejor solución posible para resolver los problemas relacionados con la calidad en la red eléctrica, tanto en instalaciones trifásicas industriales, como instalaciones comerciales o de servicios. Estos problemas están causados, no únicamente por los armónicos, sino también por el consumo de potencia reactiva (generalmente de tipo capacitivo).

Los filtros activos están equipados con una pantalla táctil intuitiva, permitiendo todas las acciones de programación necesarias para desarrollar las siguientes acciones:

- Reducción de las corrientes armónicas hasta el 50 ° armónico.
- Corrección del factor de potencia. Seleccionable: Desde 0,7 inductivo hasta 0,7 capacitivo.
- Corrección mediante el equilibrio de fases, mejorando el consumo entre fase y fase y reduciendo la corriente del neutro.

Además, los nuevos filtros activos también permiten:

- Multirango de tensión y frecuencia (50/60 Hz).
- Gama para instalaciones de 3 hilos (modelo de 3W) o 4 hilos (modelo de 4W).
- Capacidad unitaria de filtrado para corrientes de 30 A, 60 A y 100 A ( hasta 400 A en un armario).
- Facilidad en instalación por sus dimensiones reducidas.
- Permite una instalación de hasta 100 filtros en paralelo.

Active filters offer the best possible solution to solve quality-related problems in three-phase industrial, commercial or service installations and utilities caused not only by harmonics but also by the consumption of reactive power (usually of the capacitive type).

Active filters are equipped with an intuitive touch-screen display, allowing all the necessary programming actions to develop the following actions:

- Reduction of harmonics currents up to the 50th harmonic. Optional selection of the harmonic frequencies to be filtered in order to achieve the highest efficiency. The user can select the harmonic frequencies to be filtered.
- Power factor correction. Both inductive and capacitive powers.
- Current balance correction, improving the phase-to-phase consumption and reduction of neutral currents.

In addition, the new active filters also allow:

- Multi-range voltage and frequency (50/60 Hz).
- Range for installations with 3 wires (3W model) or 4 wires (4W model)
- Unitary filter capacity for currents of 30 A, 60 A and 100 A (up to 400 A in a cabinet).
- Easy installation due to its small dimensions.
- Allows an installation of up to 100 filters in parallel.

Referencia <i>Part Number</i>	Modelo <i>Model</i>	Corriente de fase (A) <i>Current phase (A)</i>	Dimensiones A x L x P (mm) <i>Dimensions</i>
SINAFM348030W	3 Hilos	30	530x430x178
SINAFM348060W	3 Hilos	60	530x430x348
SINAFM348100W	3 Hilos	100	745x439x288
SINAFM348100C	3 Hilos	100	1890x608x812
SINAFM348200C	3 Hilos	200	1890x608x812
SINAFM348300C	3 Hilos	300	1890x608x812
SINAFM348400C	3 Hilos	400	1890x608x812

Referencia <i>Part Number</i>	Modelo <i>Model</i>	Corriente de fase (A) <i>Current phase (A)</i>	Dimensiones A x L x P (mm) <i>Dimensions</i>
SINAFM440030W	4 Hilos	30	530x430x178
SINAFM440060W	4 Hilos	60	530x430x348
SINAFM440100W	4 Hilos	100	745x439x288
SINAFM440100C	4 Hilos	100	1890x608x812
SINAFM440200C	4 Hilos	200	1890x608x812
SINAFM440300C	4 Hilos	300	1890x608x812
SINAFM440400C	4 Hilos	400	1890x608x812

Referencia <i>Part Number</i>	Modelo <i>Model</i>	Corriente de fase (A) <i>Current phase (A)</i>	Dimensiones A x L x P (mm) <i>Dimensions</i>
SINAFM348100R	3 Hilos	100	266x482,5x714,5
SINAFM440100R	4 Hilos	100	266x482,5x714,5



MODELO	SINAFM348030W	SINAFM348060W	SINAFM348100W	SINAFM348100C	SINAFM348200C	SINAFM348300C	SINAFM348400C	
	SINAFM440030W	SINAFM440060W	SINAFM440100W	SINAFM440100C	SINAFM440200C	SINAFM440300C	SINAFM440400C	
Tipo Mural			Tipo Armario					
Corriente de fase (RMS) /	30 A	60 A	100 A	100 A	200 A	300 A	400 A	
Corriente de neutro (RMS) /	90 A	180 A	300 A	300 A	600 A	900 A	1200 A	
Potencia máxima	4W (400 V)	2070 VA	41400 VA	6900 VA	69000 VA	138000 VA	207000 VA	276000 VA
	3W (480 V)	22906 VA	45812 VA	76300 VA	76300 VA	152600 VA	228900 VA	305200 VA
Peso	30 kg	39 kg	56 kg	190 kg	245 kg	300 kg	355 kg	
CARACTERÍSTICAS ELÉCTRICAS								
Voltaje nominal (Fase-Fase)	400...480 ± 10 % (3 W) / 230...400 V ± 10 % (4 W)							
Frecuencia	50 Hz / 60 Hz ± 5%							
THD V máximo	25%							
Nivel de ruido	< 52 dBA	< 54 dBA	< 60 dBA	< 60 dBA	< 63 dBA	< 66 dBA	< 69 dBA	
Número de fases	3 fases sin neutro (3 W) / 3 fases con neutro (4 W)							
Compensación de corriente armónica	2° hasta 50° seleccionable /							
Selección específica de armónico	3° hasta el 25° armónico /							
Medida de corriente	.../5A, Clase 1 o (0,5...0,2) frecuencia más de 2500 Hz (1.5 VA) /							
CARACTERÍSTICAS DEL FILTRO								
Controlador	Digital, DSP							
Tiempo de respuesta del transitorio	< 0.1 ms							
Protección envolvente	IP20 (u otros grados de protección previa solicitud) /							
Limitador de corriente	Protección contra sobrecorriente por limitación de corriente en el valor nominal del filtro							
Visualización pantalla táctil	Color TCT Touch screen 3,5" . Web Server and Data logger							
COMUNICACIÓN								
Interfaz	RS-485							
Protocolo	MODBUS RTU							
Velocidad en baudios	9600							
Tipo de paridad	ninguno, impar, par							
Ethernet	TCP/IP, Modbus TCP							
CONEXIONADO								
Red	Borne anilla M6		Borne anilla M8					
	Anchura máxima de la anilla 12 mm		Anchura máxima de la anilla 23 mm					
Par de apriete:	2,2-2,4 Nm		8-10 Nm					
CTs	Conectar 6 polos, conductor máximo:							
RS-485	Conector 3 polos. Conductor máximo: 2,5 mm <sup>2</sup> . / Par de apriete: 0,5...0,6 Nm							
Ethernet	RJ45							
NORMAS								
Armonicos	EN61000-3-4,							
Seguridad	EN 62477-1:2012; IEC 61439-1:2011							
Compatibilidad electromagnética	EN61000-6-4:2007, EN61000-6-2:2006, IEC 55011:2011							
CONDICIONES AMBIENTALES								
Temperatura de funcionamiento								
Temperatura de almacenaje	-20 °C...+ 55 °C							
Humedad relativa	0%...95% sin condensación							
Altitud	< 3000 metros (2000 metros sin reducción de capacidad)							



MODELO	SINAFM348030W	SINAFM348060W	SINAFM348100W	SINAFM348100C	SINAFM348200C	SINAFM348300C	SINAFM348400C	
	SINAFM440030W	SINAFM440060W	SINAFM440100W	SINAFM440100C	SINAFM440200C	SINAFM440300C	SINAFM440400C	
Wall type			Cabinet Type					
Harmonic phase current (RMS)	30 A	60 A	100 A	100 A	200 A	300 A	400 A	
Harmonic neutral current (RMS)	90 A	180 A	300 A	300 A	600 A	900 A	1 200 A	
Power	4W (400 V)	2070 VA	41 400 VA	6900 VA	69000 VA	138000 VA	207000 VA	276000 VA
	3W (480 V)	22906 VA	45812 VA	76300 VA	76300 VA	152600 VA	228900 VA	305200 VA
Weight	30 kg	39 kg	56 kg	190 kg	245 kg	300 kg	355 kg	
<b>ELECTRICAL FEATURES</b>								
Rated voltage (Ph-Ph)	400...480 ± 10 % (3 W) / 230...400 V ± 10 % (4 W)							
Frequency	50 Hz / 60 Hz ± 5%							
Maximum THD V	25%							
Noise Level	< 52 dBA	< 54 dBA	< 60 dBA	< 60 dBA	< 63 dBA	< 66 dBA	< 69 dBA	
Number of phases	3 phases without neutral wire (3 Wires) / 3 phases with neutral wire (4 Wires)							
Current harmonics compensation	2nd to 50th harmonic selectable							
Specified harmonic selection	3er to 25th harmonic							
Current measurement	.../5A, Class 1 or (0.5... 0.2, 0.2S) freq. up to 2500Hz (1.5 VA)							
<b>FILTER CHARACTERISTICS</b>								
Controller	Digital, DSP							
Transient response time	< 0.1 ms							
Protection degree	IP20 (or other upon request)							
Current limitation	Protection from over current by current limitation at filter rated value							
Visualización pantalla táctil	Color TCT Touch screen 3,5" . Web Server and Data logger							
<b>COMMUNICATION</b>								
Interfase	RS-485							
Protocol	MODBUS RTU							
Baud rate	9600							
Type of parity	None, odd, even							
Ethernet	TCP/IP, Modbus TCP							
<b>INSTALLATION</b>								
Grid	Ring terminal M6		Ring terminal M8					
	Maximum ring width 12 mm		Maximum ring width 23 mm					
Tightening torque	2,2-2,4 Nm		8-10 Nm					
CTs	6-pole connector, maximum cable cross section 2.5 mm <sup>2</sup> , Tightening torque 0.5...0.6 Nm							
RS-485	3-pole connector, maximum cable cross section 2.5 mm <sup>2</sup> , Tightening torque 0.5...0.6 Nm							
Ethernet	RJ45							
<b>STANDARDS</b>								
Reference Harmonic Standard	EN61000-3-4,							
Safety Standard	EN 62477-1:2012; IEC 61439-1:2011							
Electromagnetic Compatibility	EN61000-6-4:2007, EN61000-6-2:2006, IEC 55011:2011							
<b>ENVIROMENTAL CONDITIONS</b>								
Operating temperature								
Storage temperature	-20 °C...+ 55 °C							
Relative humidity	0%...90% without condensation							
Operating Altitude	< 3000 meters (2000 meters without reduce capacity)							

## DESCRIPCIÓN / DESCRIPTION

Los filtros HBF-T están diseñados para el bloqueo del 3er armónico, reduciendo las corrientes de neutro en instalaciones trifásicas donde hay instaladas cargas generadoras de armónicos conectadas entre fase y neutro. Se trata básicamente de filtros pasivos a base de una combinación paralelo de inductancia y condensador, siendo sus ventajas de empleo las siguientes:

- Reducción del tercer armónico hasta un 90%.
- Reducción significativa de otros armónicos
- Reducción de la corriente de neutro absorbida
- Disminución de pérdidas en la instalación
- Reducción de las interferencias
- Mejora del factor de potencia



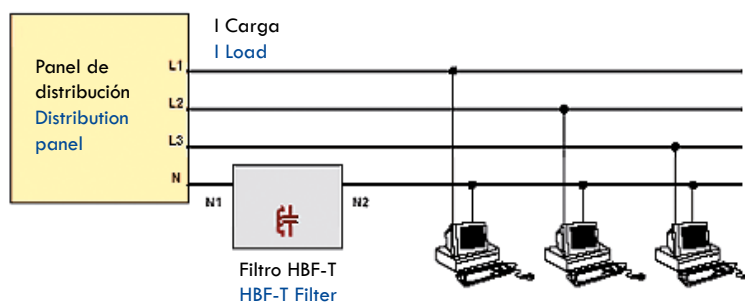
Filters HBF-T are designed for the blockade of 3rd harmonic, reducing the currents of neutral in three-phase installation where there is installed connected between neutral phase. It is basically passive filters with a parallel combination of inductance and condenser, being his advantages of use the following ones:

- Reduction of the third overtone until a 90%.
- Significant Reduction of other overtones
- Reduction current of neutral absorbed
- Reduction of losses in the installation
- Reduction of the interferences
- Improvement of the power factor

## CARACTERÍSTICAS TÉCNICAS / TECHNICAL CHARACTERISTICS

- Tensión Fase-Neutro/ Phase-neutral tension..... Hasta/ Up to 750 V
- Frecuencia/ Frequency ..... 50 / 60Hz
- Corriente nominal neutro (IR)/ Nominal neutral current (IR) .. 6 ... 100 A
- Corriente max. transitoria/ Current max. transitory ..... 1,5 I<sub>n</sub> (1 min. de cada 10 minutos)/ (1 min. of each 10 min.)
- Construcción/ Construction ..... Armario metálico/ Metal Cabinet
- Grado de protección/ Degree of protection..... IP 00 o IP21/ IP 00 or IP21
- Color/ Colour ..... Gris/ Grey RAL 7035
- Instalación/ Installation..... Interior/ Indoor
- Gama climática/ Temperature range..... -10° a +50°C

Corriente <i>Current</i>	Dimensiones <i>Dimensions</i>
6A	300x200x200
10A	300x200x200
16A	300x200x200
25A	370x280x300
32A	370x280x300
50A	370x280x300
63A	370x420x370
100A	370x420x370

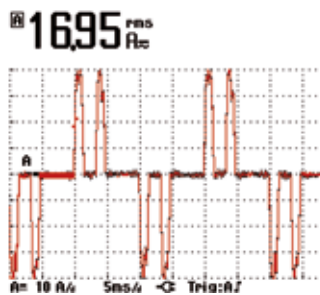


# HPF **FILTRO PASO ALTO** **HIGH PASS FILTER**

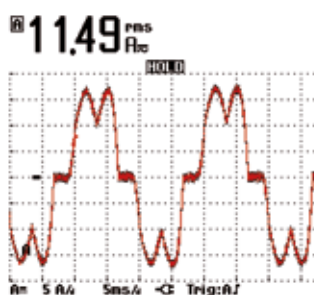
## DESCRIPCIÓN/DESCRIPTION

Los filtros HPF están especialmente diseñados para eliminar los armónicos de la corriente absorbida por convertidores de potencia de 6 pulsos, tales como variadores de frecuencia para motores, SAIs, soldaduras etc. Se trata básicamente de filtros pasivos a base de una combinación serie-paralelo de inductancias y condensadores, diseñados para filtrar la entrada de los convertidores electrónicos (principalmente los armónicos de corriente de 5° y 7° orden y de manera secundaria los de 11° y 13° orden). Con los filtros HPF se consigue una reducción del THD (I) mucho mas elevada que con la simple reactancia de entrada reduciendo el THD (I) a valores próximos a un 8 %. A plena carga se consiguen reducciones de THD (I) por debajo del 5%.

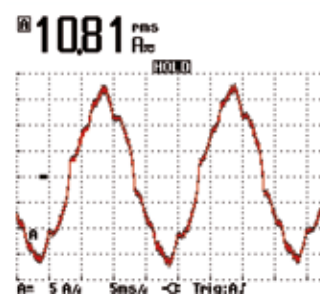
HPF filters are specially designed to remove harmonics from the current absorbed by 6 pulse power converters, such as frequency converters for motors, UPS, welding equipment, etc. They are essentially passive filters based on a series-parallel combination of inductance and capacitors. (Main function is to filter the 5th and 7th current harmonic and to decrease the level of the 11th and 13th current harmonics). With these HPF filters we will be able to get a reduction of the THD (I) level higher than a simple input reactor reduction, decreasing THD (I) to values below 8%. At full load conditions the THD (I) becomes lower than 5%.



Entrada variador sin filtro  
Input inverter without filter



Entrada variador con reactancia  
Input inverter with reactor



Entrada variador con filtro HPF  
Input inverter with HPF filter

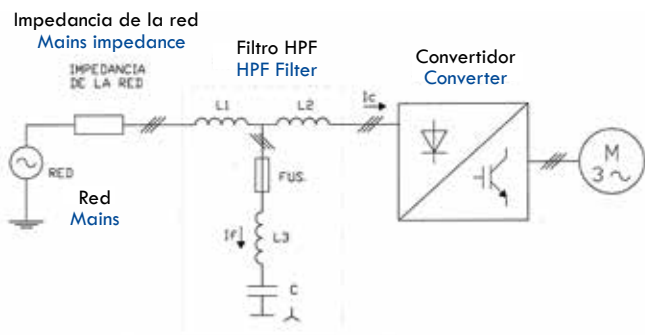
## ACCESORIOS/ OPTIONS

- Kit regulación sobre-compensación/ Overcorrection regulating Kit
- Kit de medida/ Measuring kit

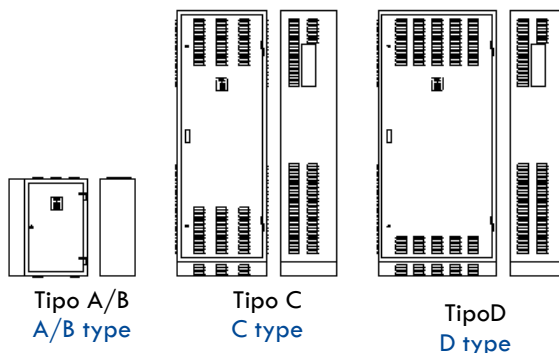
## CARACTERÍSTICAS TÉCNICAS/ TECHNICAL CHARACTERISTICS

- Tensión nominal/ Rated voltage ..... 400 ~ 480 V
- Frecuencia/ Frequency ..... 50/60 Hz
- Corriente RMS de carga (I<sub>c</sub>)/ RMS load current (I<sub>c</sub>) ..... 4 ... 1000 A
- Máx. sobrecarga / Max. overload ..... 1 min. a 1,5 I<sub>c</sub>
- Corriente RMS filtrado (I<sub>f</sub>)/ Filtered RMS current (I<sub>f</sub>) ..... 1.6 ... 72 A
- THD residual/ THD residual current ..... Aprox. 8%
- Caída de tensión a I<sub>n</sub>/ Voltage drop at I<sub>n</sub> ..... < 2%
- Construcción/ Construction ..... Armario metálico/ Metal cabinet
- Grado de protección/ Protection degree ..... IP 20
- Color/ Colour ..... Gris RAL 7035
- Instalación/ Installation ..... Interior/ Indoor
- Montage/ Assembly ..... Tipo A/B: Mural, Tipo C/D: Sobre suelo  
A/B type: Wall mounting, C/D type: Floor mounting
- Normas/ Standards ..... EN 60439, EN 60831, UNE-EN 61000-6-3,  
UNE-EN 61000-6-4

**CIRCUITO ELÉCTRICO/ ELECTRICAL SCHEMATIC**



**TIPO CAJA/ BOX TYPE**



Dimensiones (An.xAl xPr) (mm) Dimensions (W x H x D)	A: 460x930x230 B: 650x1000x420	800x1900x650	1100x1900x650
---	-----------------------------------	--------------	---------------

Referencia <i>Part number</i>	Corriente RMS de carga $I_c$ (A) <i>RMS load current</i>	Corriente RMS de filtrado $I_f$ (A) <i>Filtered RMS current</i>	Tensión (V) <i>Voltage</i>	Frecuencia (Hz) <i>Frequency</i>	Armario <i>Cabinet</i>
<b>50 Hz</b>					
HPF140009	9	3.6	400/415	50	A
HPF140016	16	6.4	400/415	50	A
HPF240022	22	8.8	400/415	50	A
HPF240032	32	12.8	400/415	50	A
HPF240040	40	16	400/415	50	A
HPF240047	47	18.8	400/415	50	B
HPF240054	54	21.6	400/415	50	B
HPF340064	64	25.6	400/415	50	B
HPF340076	76	30.4	400/415	50	B
HPF340090	90	36	400/415	50	C
HPF340110	110	44	400/415	50	C
HPF440150	150	60	400/415	50	C
HPF440180	180	72	400/415	50	C
	... 400				D
<b>60 Hz</b>					
HPF146009Z	9	3.6	460/480	60	A
HPF146016Z	16	6.4	460/480	60	A
HPF246022Z	22	8.8	460/480	60	A
HPF246032Z	32	12.8	460/480	60	A
HPF246040Z	40	16	460/480	60	A
HPF246047Z	47	18.8	460/480	60	B
HPF246054Z	54	21.6	460/480	60	B
HPF346064Z	64	25.6	460/480	60	B
HPF346076Z	76	30.4	460/480	60	B
HPF346090Z	90	36	460/480	60	C
HPF346110Z	110	44	460/480	60	C
HPF446150Z	150	60	460/480	60	C
HPF446180Z	180	72	460/480	60	C
	... 400				D

Otras corrientes, tensiones y frecuencias, consultar. Para cargas que precisan una compensación instantánea y una velocidad de actuación muy elevada, consultar./ Other current, voltages and frequencies available on request. Loads which need an instantaneous correction available on request.

## Reguladores de Energía Reactiva

## Reactive Power Controllers

### DESCRIPCIÓN

Los reguladores de energía reactiva MCE ADV y MASTER están diseñados para medir los requerimientos de energía reactiva de una instalación y dar las instrucciones oportunas para conectar y desconectar condensadores para mantener un determinado  $\cos \varphi$ .

Todos los reguladores están controlados por un microprocesador que asegura un envejecimiento uniforme de los condensadores y los contactores usando una secuencia de conexión circular que tiene en cuenta cuantas veces ha sido conectado cada condensador.

El factor de potencia que debe ser alcanzado puede ajustarse de forma continua entre 0,85 inductivo y 0,95 capacitivo.

Los programas de trabajo standard de los reguladores son 1:1:1:1, 1:2:2:2, 1:2:4:4, 1:2:4:8 y 1:1:2:2.

### VENTAJAS

- Desgaste uniforme de condensadores y contactores
- Gran velocidad de operación con menor número de conexiones
- Lectura correcta de los valores rms de forma insensible a armónicos
- Desconexión automática de todos los condensadores en caso de corte en el suministro de energía eléctrica.
- Detección e indicación automática de una conexión errónea del transformador de corriente
- Display digital de  $\cos \varphi$
- Retardo de operación ajustable
- Relé de alarma de factor de potencia (MASTER)
- Relé de alarma de distorsión armónica (MASTER)
- Otras características avanzadas, según modelo.

### GAMA

- MCE ADV de 6 o 12 escalones para batería estándar.
- MASTER, disponible en 6, 12 y 14 escalones, de 144x144mm de tamaño, con alarmas especiales y comunicaciones.



### DESCRIPTION

Reactive power controllers MCE ADV and MASTER are designed to measure the reactive power of an installation and to give the necessary instructions for connecting and disconnecting capacitors in order to maintain the desired  $\cos \varphi$ .

All the controllers are commanded by a microprocessor that ensures an uniform ageing of contactors and capacitors by using a circular connection sequence that takes into account the time that each capacitor has been switched on.

Power factor value to be reached can be adjusted in a continuous way, between 0.85 inductive and 0.95 capacitive.

Standard working programs for controllers are 1:1:1:1, 1:2:2:2, 1:2:4:4, 1:2:4:8 and 1:1:2:2.

### ADVANTAGES

- Uniform ageing of the capacitors and contactors
- High speed operation with less number of switchings
- True rms measuring circuit, insensitive to harmonics
- Automatic disconnection of all the capacitors in the case of a failure in the electrical network
- Detection and automatic indication of current transformer wrongly connected
- Digital  $\cos \varphi$  display
- Adjustable operation delay
- Power factor alarm relay (MASTER)
- Harmonic distortion alarm relay (MASTER)
- Some others advanced features, depending on the model.

### RANGE

- MCE ADV, of 6 or 12 steps, for standard automatic bank.
- MASTER, available with 6, 12 and 14 relays, size 144x144mm with special alarms and communication.



## DESCRIPCIÓN/ DESCRIPTION

Los reguladores de energía de la serie MCE ADV están diseñados para medir las necesidades de energía reactiva de una instalación y dar las correspondientes órdenes de conexión y desconexión de condensadores para mantener el coseno  $\phi$  prefijado.

Power factor controllers MCE-6 ADV (6 steps) and MCE-12 ADV (12 steps) measure the  $\cos \phi$  of a supply system and control the automatic connection and disconnection of compensation capacitors, according to desired  $\cos \phi$ .



## CARACTERÍSTICAS TÉCNICAS/TECHNICAL CHARACTERISTICS

- Tensión nominal alimentación ..... 230/400/480 V  
Supply and measurement voltage
- Frecuencia/ Frequency range..... 45 ... 65 Hz (ajuste automático)/(automatic adjust)
- Consumo/ Power consumption MCE ADV-6 .....3VA (sin relés/no relays) y/and 5,5VA (6 relés conector/6 relays on)  
MCE ADV-12.....4VA (sin relés/no relays) y/and 8,5VA (12 relés conectados/12 relays on)
- Transformador de intensidad externo ..... /5 A (no incluido/not included)  
External current transformer
- Precisión de la medida de corriente ..... 1%  
Accuracy of voltage measurement
- Selección de programas de trabajo ..... 1.1.1.1., 1.2.2.2., 1.2.4.4., 1.2.4.8. y/and 1.1.2.2.  
Working program selection
- Ajuste continuo del cos  $\phi$  ..... 0.85 Ind – 0.95 Cap (digital)  
Adjustment of  $\cos \phi$
- Display LCD/ LCD Display ..... 1 línea/line x 3 dígitos/digits x 7 segmentos/segments + 20 iconos/icons
- Lectura del cos  $\phi$ / Lecture of  $\cos \phi$ ..... Display LCD
- Precisión de la medida del cos  $\phi$  ..... 2%  $\pm$  1 dígito/ digit  
Accuracy of  $\cos \phi$  measurement
- Ajuste del factor C/K..... 0.02 ... 1 (digital)  
Adjustment of C/K factor
- Selección tiempo conexión condensadores ..... 4 ... 999 seg./ sec. (10s por defecto/ default)  
Connection time between steps
- Selección tiempo de reconexión..... 5 veces el tiempo de conexión/ 5 times T connection  
Reconnection time of capacitors
- Temperatura de trabajo/ Climatic range ..... -10/+50°C
- Conexión/ Wiring..... Regleta de bornes/ Connection terminal
- Grado de protección/ Degree of protection..... IP40 montado en panel (según EN60529)  
IP40 mounted on panel board (as per EN60529)
- Seguridad/Aislamiento/ Safety/Insulation ..... EN61010-1, Cat. III Ambiente 2/ Environment 2.
- Dimensiones regulador/ Dimensions..... 144x144mm (agujero para montaje/hole 138x138mm)
- Profundidad total/ Total depth..... 60mm
- Peso aproximado/ Weight ..... 538g
- Selección n° de relés de salida ..... MCE ADV-6: 6 relés/ 6 relays  
Selection the number of output relays MCE ADV-12: 12 relés/ 12 relays
- Estrategia de control/ Control strategy ..... (Programa que minimiza el n° de maniobras/  
algorithm to minimize switching operations )
- Contactos de relés de salida/ ..... 4 A/ 250V AC1  
Output relays contacts
- Normas/ Standards..... EN61010, EN61000-3-2, EN61000-3-3, EN61000-6-1  
EN61000-6-3 y/and UL94

Referencia Part Number	Modelo Model	Alimentación Power (V)	Dimensiones Size (mm)	Escalón Steps
MCE06ADV230	MCE ADV 6	230	144 x 144	6
MCE06ADV400	MCE ADV 6	400	144 x 144	6
MCE12ADV230	MCE ADV 12	230	144 x 144	12
MCE12ADV400	MCE ADV 12	400	144 x 144	12



### Función Plug and Play

Cuando se instala un regulador de energía reactiva, es necesario configurar una serie de parámetros para el correcto funcionamiento. Es posible que alguno de estos parámetros sea difícil de conocer, como por ejemplo las fases de tensión o la correspondencia de la corriente medida con su tensión, así como la relación del transformador de corriente. El regulador MCE ADV incorpora un proceso automático que de forma inteligente averigua parámetros necesarios como:

- **C/K:** calcula la relación entre el transformador de corriente y la potencia del paso más pequeño.
- **Fase:** Identifica la secuencia de tensiones y la correspondencia con la corriente. Es decir, identifica cual es la  $U_{L1}$ ,  $U_{L2}$ ,  $U_{L3}$ , si la corriente medida es la  $I_{L1}$ ,  $I_{L2}$ ,  $I_{L3}$  y si ésta se ha conectado al revés.
- **Número de escalones instalados y Programa:** mediante una conexión secuencial de todos los escalones, averigua cuantos escalones hay instalados y calcula el programa, es decir, la relación de potencias entre los condensadores

## PRESTACIONES

### 1. MEJORA EN LA PROGRAMACIÓN PARA LA PUESTA EN MARCHA

#### Fase

Instalación y Polaridad del Transformador de Corriente. El regulador permite al usuario no tener que cambiar de ubicación de fase donde esté colocado el TC (X/5), i/o el sentido de lectura/polaridad. El ajuste se podrá hacer por el menú, en el display del regulador.

### 2. LECTURA DE VALORES DE LA INSTALACIÓN

#### - Intensidad (A)

Valor de intensidad (A) en RMS, desde el TC (X/5).

#### - Tensión (V)

Valor de voltaje (V) en RMS.

#### - THD (%) en Int. (A)

Distorsión armónica instantánea orientativa de corriente presente en la instalación en %.

#### - Registro V y I MAX

Registra en memoria los valores de Intensidad y voltaje máximos de la instalación, a partir del TC (X/5) y la tensión en barras de la batería de condensadores.

### 3. ALARMAS INCORPORADAS (POR LED Y RELÉ)

El MCE ADV incorpora un LED y salida por relé para avisar en caso que ocurra alguna de las siguientes situaciones:

- Falta de compensación.
- Sobrecompensación.
- Sobretensión.
- Sobrecorriente.
- Transformador desconectado.
- Corriente por debajo del límite.

(Nota: es necesario tener un relé de paso disponible para activar la alarma por relé).

### Plug and Play

A series of parameters must be configured when a power factor regulator is installed, to make sure that it operates correctly. Some of these parameters might be hard to know, such as, for example, the voltage phases or the voltage corresponding to the current measured, as well as the current transformer ratio. MCE ADV has been designed with a smart automatic process that detects the necessary parameters, such as:

- **C/K:** calculates the ratio of the current transformer and the power of the smallest step.
- **Phase:** Identifies the voltage sequence and correspondence with current. In other words, it identifies the  $U_{L1}$ ,  $U_{L2}$ ,  $U_{L3}$ , when the current measured is  $I_{L1}$ ,  $I_{L2}$ ,  $I_{L3}$  and whether it is connected in the opposite way or not.
- **Number of stages installed and Program:** the system connects all stages in a sequence, finds out how many stages are installed and then calculates the program, i.e., the power ratio of the capacitors.

## FEATURES

### 1. IMPROVED SETTING UP CONFIGURATION WHEN COMMISSIONING

#### Phase

Installation and polarity of the CT (Current Transformer). This controller avoids user to switch phases and polarity (cabling) of CT (X/5) connection. Now, user can adjust it and set it up through display menu on the MCE ADV; indicating what phase it is installed and the polarity of the CT.

### 2. VALUES/ MEASURES IN THE NETWORK

#### - Current (A)

Total RMS current (A) measured from the CT (X/5).

#### - Voltage (V)

Phase RMS voltage (V) measured from the capacitor bank main copper bars.

#### - THD (%) in Current (A)

Current (A) Harmonic distortion (%) in the network.

#### - MAX (A) & (V) Recording

MCE ADV is recording the maximum phase current and voltage values measured from the CT (X/5) connection and from the capacitor bank main copper bars, respectively.

### 3. EVENT ALARMS BY LED AND RELAY

MCE ADV comes with alarm events warnings, whether by LED or RELAY, in case of these circumstances:

- Lack of compensation
- Over-compensation
- Over-voltage
- Over-current
- CT unplugged
- Current below the limits

(Note: to perform alarm relay, there must be available at least one step relay)





### DESCRIPCIÓN

La medida con tres transformadores de corriente asegura una lectura análoga a la del contador de compañía. El regulador de energía reactiva computer **MASTER control Var** es el único del mercado que añade a la tradicional medida con un solo transformador de corriente, la posibilidad de medir con 3, incorporando, además, las funciones de un completo analizador de redes, y el control de corrientes residuales de fuga.

El **MASTER control Var** es un regulador que asegura un excelente mantenimiento preventivo, mediante la programación de sus alarmas y las opciones de test de estado de los condensadores, ofreciendo máxima supervisión y seguridad en su equipo de compensación.

### APLICACIONES

La conexión con 1 o 3 transformadores que permite el MASTER lo convierten en el regulador ideal en cualquier instalación, siendo posible:

- 1) Cambiar de 1 a 3 transformadores en caso de:
  - Cambios en la penalización de reactiva
  - Cambios en los hábitos de consumo
  - Importantes desequilibrios en el sistema
- 2) Intercambiar el regulador en cualquier batería
- 3) Ideal en instalaciones con hasta 4 cos  $\varphi$  objetivos, para adaptarse a cualquier necesidad de compensación (diferentes franjas horarias).
- 4) Permite su uso en equipos de compensación de Media Tensión.

### DESCRIPTION

Measurement with three current transformers guarantees an analogue reading of the company's meter. The **Master control Var** reactive energy regulator is the only regulator in the market that offers the possibility of using 3 measuring transformers in addition to the traditional method of measuring with a single current transformer, as well as providing the functions of an integral power analyzer and controlling the residual leakage currents.

**Master control Var** is a regulator that guarantees excellent preventive maintenance operations by means of programming its alarms and the test options of the capacitor status, offering the maximum supervision and safety of your compensation unit.

### APPLICATION

The connection of 1 or 3 transformers makes Master control Var the perfect regulator in any installation, allowing the following:

- 1) Changing from 1 to 3 transformers in following cases:
  - Changes in reactive energy penalties
  - Changes in consumption habits
  - Significant imbalances in the system
- 2) Replacing the regulator of any capacitor bank
- 3) Perfect for installations with up to 4 objective cos, since it can adapt to any compensation need (different time periods).
- 4) It can be used with Medium Voltage compensation units.

Referencia <i>Part Number</i>	Modelo <i>Model</i>	Alimentación <i>Power (V)</i>	Dimensiones <i>Size (mm)</i>	Escalón <i>Steps</i>
<b>MASTER06</b>	Master Control Var 6	110...480	144 x 144	6
<b>MASTER06F</b>	Faster Master Control Var 6	110...480	144 x 144	6
<b>MASTER12</b>	Master Control Var 12	110...480	144 x 144	12
<b>MASTER12F</b>	Faster Master Control Var 12	110...480	144 x 144	12
<b>MASTER14</b>	Master Control Var 14	110...480	144 x 144	14

## Función Plug and Play

Cuando se instala un regulador de energía reactiva, es necesario configurar una serie de parámetros para el correcto funcionamiento. Es posible que alguno de estos parámetros sea difícil de conocer, como por ejemplo las fases de tensión o la correspondencia de la corriente medida con su tensión, así como la relación del transformador de corriente. El regulador MASTER incorpora un proceso automático que de forma inteligente averigua parámetros necesarios como:

- **C/K:** calcula la relación entre el transformador de corriente y la potencia del paso más pequeño.
- **Fase:** Identifica la secuencia de tensiones y la correspondencia con la corriente. Es decir, identifica cual es la  $U_{L1}$ ,  $U_{L2}$ ,  $U_{L3}$ , si la corriente medida es la  $I_{L1}$ ,  $I_{L2}$ ,  $I_{L3}$  y si ésta se ha conectado al revés.
- **Número de escalones instalados y Programa:** mediante una conexión secuencial de todos los escalones, averigua cuantos escalones hay instalados y calcula el programa, es decir, la relación de potencias entre los condensadores

## Control de fugas incorporado

Dispone de un circuito para medir la corriente de fuga a tierra a través de un transformador de corriente diferencial. Puede medir la corriente de fuga individual de cada condensador, lo que permite desactivarlo si es excesiva, permitiendo la continuidad de servicio del resto de condensadores.

## Seguridad y mantenimiento

- Realiza una auto-revisión y muestra por pantalla la potencia real de cada condensador.
- Dispone de 14 alarmas configurables, con salida de relé conmutada incorporada (temperatura, armónicos,  $\cos \varphi$  fuera de rango, sobretensión, etc.).
- Registra el número total de maniobras realizadas por cada contactor/condensador.

### Entradas digitales

### Salidas digitales

### Relé de accionamiento para ventilación forzada

### Hasta 4 consignas de $\cos \varphi$ para diferentes franjas horarias

### Ideal para equipos automáticos de media tensión

Nota: Versión para contactores estáticos (consultar)

## Plug and Play

A series of parameters must be configured when a power factor regulator is installed, to make sure that it operates correctly. Some of these parameters might be hard to know, such as, for example, the voltage phases or the voltage corresponding to the current measured, as well as the current transformer ratio. MASTER has been designed with a smart automatic process that detects the necessary parameters, such as:

- **C/K:** calculates the ratio of the current transformer and the power of the smallest step.
- **Phase:** Identifies the voltage sequence and correspondence with current. In other words, it identifies the  $U_{L1}$ ,  $U_{L2}$ ,  $U_{L3}$ , when the current measured is  $I_{L1}$ ,  $I_{L2}$ ,  $I_{L3}$  and whether it is connected in the opposite way or not.
- **Number of stages installed and Program:** the system connects all stages in a sequence, finds out how many stages are installed and then calculates the program, i.e., the power ratio of the capacitors.

## Built-in leakage control

MASTER have a built-in circuit to measure the earth leakage current through a WGC transformer. The regulator is able to measure the individual leakage of each capacitor. This allows to disable a damaged capacitor if an excess of leakage current is detected without interrupting the supply service.

## Safety and maintenance

- MASTER performs a capacitor test every time that a capacitor step is switched ON. The real power and the leakage current of each step can be displayed.
- Up to 14 different alarm conditions can be programmed.
- Internal counter register which counts the number of operations of each individual capacitor step

### Digital inputs

### Digital outputs

### Fan relay with internal sensor for forced ventilation

### Set up of 4 different $\cos \varphi$ for compensation in different time periods

### Suitable for medium voltage automatic capacitor banks

Note: Version for static switches with thyristors (on request)

## CARACTERÍSTICAS TÉCNICAS

Alimentación	110 ... 480V c.a. $\pm 10\%$ ; 50 / 60 Hz $\pm 10\%$
Medida de tensión	Hasta 525 V c.a. FF/ 300 V c.a. FN
Cables Alimentación	Sección 1,5 mm <sup>2</sup> , Fusible de protección tipo gl de 0,5 a 2 A
Circuito de medida de corriente	1 ó 3 transformador de corriente (TC), .../5 A o .../1 A. Sección de cable mín. 2,5 mm <sup>2</sup>
Circuito de medida de corriente de fugas	Corriente nominal de secundario de transf. : $I_{\Delta sec} = 2 \text{ mA c.a.}$ Transformador tipo WGC
Margen de medida de corriente	Corriente ... 1 0,05 a 5 A c.a. (sobrecarga máxima +20 %) Corriente de fugas $I_{\Delta}$ : 0,01...1 A c.a. (sobrecarga máxima +20 %)
Precisión de las medidas	Tensión y corriente: 1 %; $\cos \varphi$ : 2 % $\pm 1$ dígito
Medida de temperatura	Aprox. temperatura externa. Rango: 0...80 °C. Precisión: $\pm 3$ °C
Consumo	8,2 VA (vacío); 9,3 VA (6 relés); 11 VA (12 relés)
Salida	Relés. Contactos para Umáx. 250 V c.a., 4 A c.a., AC1.
Cableado y protección de relés de salida	Sección de cables 1,5 mm <sup>2</sup> , Protección con interruptor magnetotérmico (curva C) de 6 A o fusible tipo gl 6 A
Relé de alarma	Relé conmutado de uso exclusivo para las alarmas
Alarmas	17, totalmente configurables
Normas	IEC 62053-23 (2003-01) Ed. 1.0, IEC 61326-1, EN61010-1, UL 508 EN 61000-6-1/-6-3
Seguridad /Aislamiento	Categoría III, Clase II, según EN 61010-1
Grado de protección	IP40 (equipo montado, frontal armario), IP30 (equipo sin montar) según EN-60529
Condiciones ambientales admisibles	Temperatura: -20...+60 °C; Humedad relativa: máx. 95 % (sin condensación). Altitud máx.: 2000 m
Sistema de control	FCP (Programa que minimiza el número de maniobras)
Comunicaciones	Interface: RS-485. Protocolo: MODBUS. Velocidad: 9600, 19200, 38400
El regulador MASTER mide y opera en 4 cuadrantes según el diagrama adjunto.	

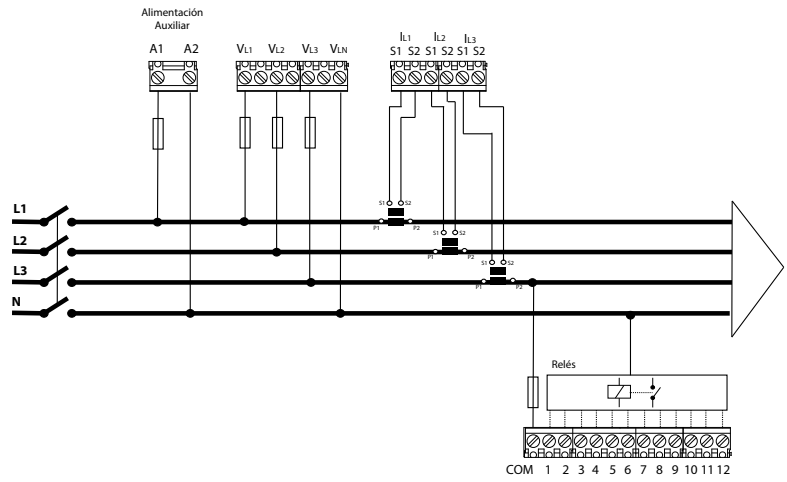
# MASTER Control Var REGULADOR AVANZADO ADVANCED CONTROLLER

## TECHNICAL CHARACTERISTICS

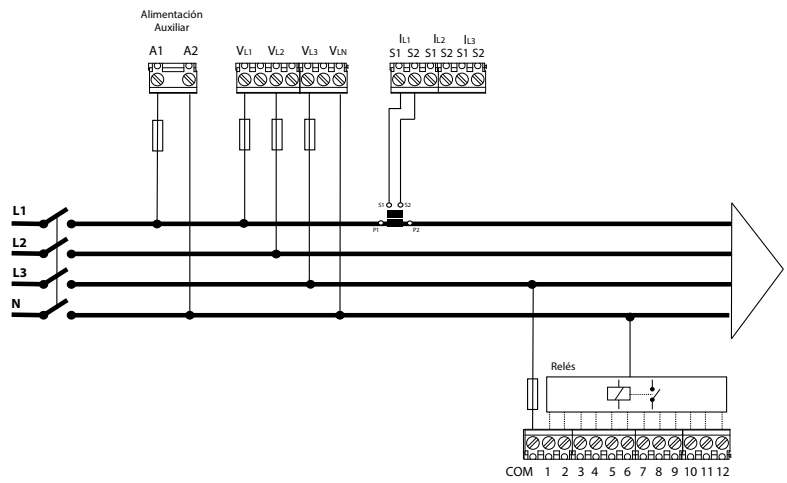
Power supply	110 ... 480V ac $\pm 10\%$ ; 50 / 60 Hz $\pm 10\%$
Voltage measurement	Up to 525 V a.c. PP/ 300 V a.c. PN
Power supply cables	Section 1,5 mm <sup>2</sup> , gl 0.5 to 2 A protection fuse
Current measurement circuit	1 or 3 current transformer (CT), .../5 A or .../1 A, Min. cable section. 2.5 mm <sup>2</sup>
Leakage current measurement circuit	Nominal current of transformer secondary: $I_{\Delta sec} = 2 \text{ mA AC}$ . Current transformer type WGC
Current measurement margin	Current I: 0.05 ... 5 A AC (maximum overload +20%) Leakage current $I_{\Delta}$ : 0.01 ... 1 A AC(maximum overload +20%)
Measurement accuracy	Voltage and current: 1 %; $\cos \varphi$ : 2 % $\pm 1$ digit
Temperature measurement	External temperature approximation. Range: 0 ... 80°C. Accuracy: $\pm 3$ °C
Consumption	8.2 VA (empty); 9.3 VA (6 relays); 11 VA (12 relays)
Output	Relays. Contacts for Umax. 250 Vac., 4 A AC., AC1.
Cabling and output relay protection	Cable section 1.5 mm <sup>2</sup> , protection with circuit breaker (C curve) of 6 A or gl 6 A fuse
Alarm relay	Switched relay for use exclusively for the alarms
Alarms	17, totally configurables
Standards	IEC 62053-23 (2003-01) Ed. 1.0, IEC 61326-1, EN61010-1, UL 508 EN 61000-6-1/-6-3
Safety/Insulation	Category III, Class II, according to EN 61010-1
Protection degree	IP40 (equipment mounted, cabinet front panel) IP30 (equipment not mounted) according to EN-60529
Admissible environmental conditions	Temperature: -20 ... +60°C; Relative humidity: max. 95% (without condensation). Max. altitude: 2000 m
Control system	FCP (a program that minimises the number of operations)
Communications	Interface: RS485. Protocol: MODBUS. Speed: 9600, 19200, 38400
<p>MASTER controller measures and operates in 4 quadrants according to the attached diagram</p>	

**Conexiones/Connections**

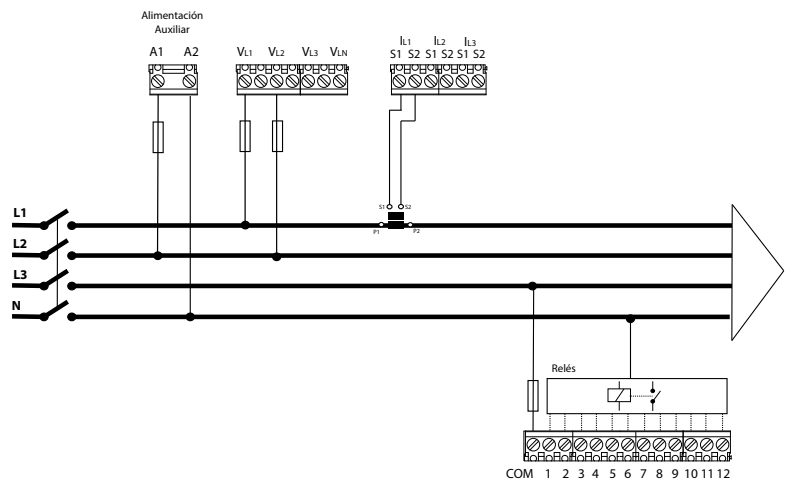
3U 3C (3 tensiones+neutro y 3 corrientes)  
3V 3C (3 voltages+neutral and 3 currents)



3U 1C (3 tensiones+neutro y 1 corriente)  
3V 1C (3 voltages+neutral and 1 current)

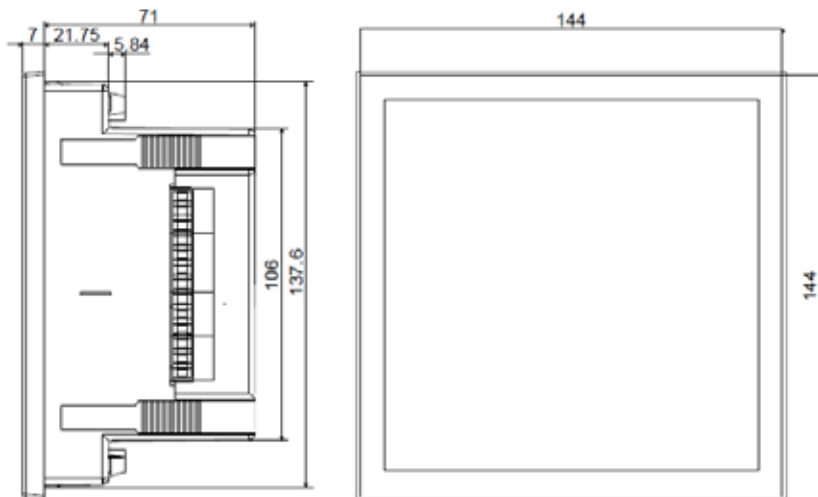


2U 1C (2 tensiones y 1 corriente)  
2V 1C (2 voltages and 1 current)



# MASTER Control Var REGULADOR AVANZADO ADVANCED CONTROLLER

## Dimensiones/Dimensions



### RESISTENCIA DE DESCARGA RÁPIDA / FAST DISCHARGE RESISTOR

Su propósito es descargar rápidamente los condensadores después de la desconexión, estando de esta forma listos para ser conectado nuevamente. Su uso es necesario en la construcción de baterías automáticas. Se suministran dos resistencias montadas para facilitar su montaje.

Their purpose is to quickly discharge the capacitor after disconnection. In this way it is ready for a new connection. Their use is necessary in the construction of automatic capacitor banks. Two resistor assemblies are supplied for easy installation.



Referencia <i>Part Number</i>	Modelo <i>Model</i>	Descripción <i>Description</i>
J02102100	FDR40060	2x1000 ohms, 10W; for 1 to 60 kvar,400V capacitors
J02102180	FDR40100	2x1000 ohms, 18 W; for 65 to 100 kvar,400V capacitors

*REMARK: Not mounted, no connector in the cable tips.*

### TRANSFORMADORES SUMADORES / ADDING CURRENT TRANSFORMERS

Son necesarios en reguladores que deben considerar la señal procedente de más de un transformador de corriente (por ejemplo, la compensación en baja tensión de una red con dos transformadores en paralelo).

Required when the controller has to consider the signal of more than one current transformer (for example compensation in low voltage of a supply with 2 power transformers in parallel).



Referencia <i>Part Number</i>	Descripción <i>Description</i>
J18025500	Para 2 circuitos / For 2 circuits: 5+5/5 A
J18035500	Para 3 circuitos / For 3 circuits: 5+5+5/5 A



# TCP TRANSFORMADOR DE CORRIENTE CON NÚCLEO ABIERTO CURRENT TRANSFORMER WITH SPLIT-CORE

## DESCRIPCIÓN/ DESCRIPTION

La serie TCP esta diseñada para instalaciones en funcionamiento. Dispone de un núcleo desmontable que permite su conexión sin interrumpir el suministro de energía eléctrica.

TCP series is designed to suit working installations. Its splittable core allows fitting without interrupting the supply of electrical power.

## CARACTERÍSTICAS TÉCNICAS/ TECHNICAL CHARACTERISTICS

Máx. tensión de red/Max. network voltage .....	0.6 kV
Frecuencia/ Frequency .....	50Hz
Nivel de aislamiento/ Insulation level .....	0.6/3 kV
Corriente transitoria máx./ Max. transient current .....	20In
Temperatura de trabajo/ Working temperature .....	-5 / +40°C
Envolvente/ Casing .....	Auto-extinguible V0/ Self-extinguishing V0
Normas/ Standards .....	IEC 441, VDE 414, UNE 21088, UL 94



Referencia Part Number	Corriente Current A(Ip/Is)	POTENCIA / POWER (VA)			w x l (mm)	X x J (mm)	Peso Weight (Kg)
		Clase / Class					
		0,5	1	3			
TCP02301005	100/5	-	-	1,5	20 x 30	88 x 110	0,75
TCP02301505	150/5	-	-	2	20 x 30	88 x 110	0,75
TCP02302005	200/5	-	1,5	2,5	20 x 30	88 x 110	0,75
TCP02302505	250/5	-	2	4	20 x 30	88 x 110	0,75
TCP02303005	300/5	1,5	4	6	20 x 30	88 x 110	0,75
TCP02304005	400/5	2,5	6	10	20 x 30	88 x 110	0,75
TCP05802505	250/5	-	2	4	50 x 80	113 x 143	0,9
TCP05803005	300/5	1,5	3	6	50 x 80	113 x 143	0,9
TCP05804005	400/5	1,5	3	10	50 x 80	113 x 143	0,9
TCP05805005	500/5	2,5	5	15	50 x 80	113 x 143	0,9
TCP05806005	600/5	2,5	5	17,5	50 x 80	113 x 143	0,9
TCP05807505	750/5	3	6	18	50 x 80	113 x 143	0,9
TCP05808005	800/5	3	7	18	50 x 80	113 x 143	0,9
TCP05810005	1000/5	5	10	20	50 x 80	113 x 143	0,9
TCP08802505	250/5	1	2	4	80 x 80	143 x 143	1
TCP08803005	300/5	1,5	3	6	80 x 80	143 x 143	1
TCP08804005	400/5	1,5	3	10	80 x 80	143 x 143	1
TCP08805005	500/5	2,5	5	15	80 x 80	143 x 143	1
TCP08806005	600/5	2,5	5	17,5	80 x 80	143 x 143	1
TCP08807505	750/5	3	6	18	80 x 80	143 x 143	1
TCP08808005	800/5	3	7	18	80 x 80	143 x 143	1
TCP08810005	1000/5	5	10	20	80 x 80	143 x 143	1
TCP81205005	500/5	-	4	12	80 x 120	144 x 185	1,2
TCP81206005	600/5	-	5	14	80 x 120	144 x 185	1,2
TCP81207505	750/5	2,5	6	17	80 x 120	144 x 185	1,2
TCP81208005	800/5	3	7	18	80 x 120	144 x 185	1,2
TCP81210005	1000/5	5	9	20	80 x 120	144 x 185	1,2
TCP81212005	1200/5	6	11	24	80 x 120	144 x 185	1,2
TCP81212505	1250/5	7	15	28	80 x 120	144 x 185	1,2
TCP81215005	1500/5	8	17	30	80 x 120	144 x 185	1,2
TCP81610005	1000/5	10	15	20	80 x 160	182 x 243	3,5
TCP81615005	1500/5	15	20	25	80 x 160	182 x 243	3,5
TCP81620005	2000/5	15	20	25	80 x 160	182 x 243	3,5
TCP81625005	2500/5	15	20	25	80 x 160	182 x 243	3,5
TCP81630005	3000/5	20	25	30	80 x 160	182 x 243	3,5
TCP81640005	4000/5	20	25	30	80 x 160	182 x 243	3,5

# KML CONTACTOR PARA CONDENSADOR CONTACTOR FOR CAPACITOR

## DESCRIPCIÓN/ DESCRIPTION

Los nuevos contactores KML están diseñados conforme a la norma IEC 60947-1 y son adecuados para la maniobra de conexión de condensadores trifásicos de potencia. Gracias a su bloque de pre-carga montado en el mismo contactor, se reducen las fuertes puntas de corriente producidas en el momento de conexión de los condensadores y se protege a la vez el propio contactor.

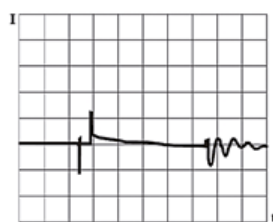
El bloque de pre-carga consiste en tres contactos auxiliares de pre-cierre y resistencias de amortiguamiento (2 por fase) a través de las cuales los capacitores son pre-conectados a la red. Una vez las resistencias han amortiguado los picos de corriente se produce la abertura automática de los contactos auxiliares con el objetivo de no tener pérdidas innecesarias.

The new KML contactors are designed in compliance with IEC 60947-1 standard and are suitable for operating three-phase power capacitors. Thanks to the block of pre-load build-in the same contactor, high currents peaks are reduced when connecting the capacitors and protecting as well the contactor.

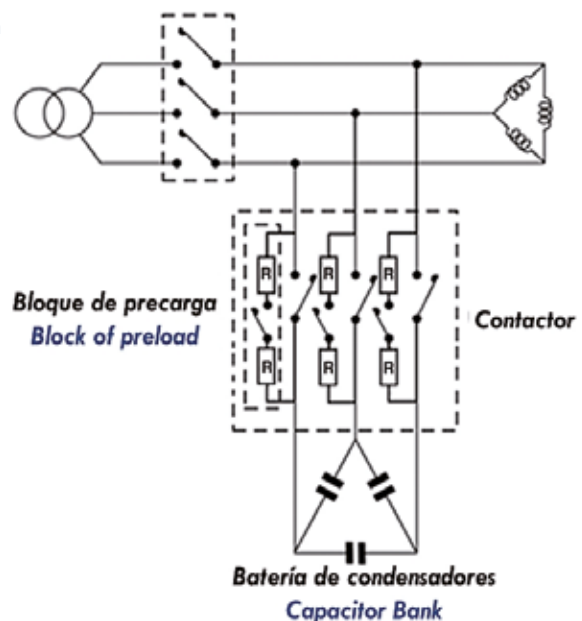
The block of pre-load consists of three auxiliary contacts of pre-closing, along with resistance (two by phase) through which the capacitors are pre-connected to the network, cushioning therefore the peaks of connection current. Once the pre-load resistances have reduced the current peaks that take place in the connection of the capacitor, automatic opening of the auxiliary contacts occurs with the objective of not having unnecessary losses.



Sin bloque de pre-carga  
Without block of pre-load



Con bloque de pre-carga  
With block of pre-load



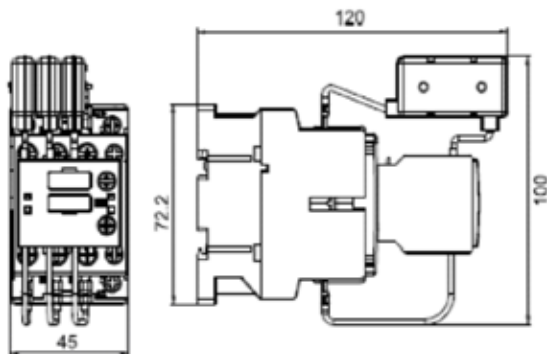
Referencia Part number	Potencia reactiva máxima (kvar) Maximum reactive power (kvar)					Pérdidas totales at Ie/400V/ AC6b Total losses (W)	In (A)	Referencia Part Number
	230~240V (50/60 Hz)	400~440V (50/60 Hz)	460~480V (50/60 Hz)	500~550V (50/60 Hz)	600~690V (50/60 Hz)			
KML12	6,7	12,5	14	15	18	8,98	18	KITKML12
KML25	14	25	29	30	35	13,43	36	KITKML25
KML30	20	30	33	35	40	15,56	44	KITKML30
KML50	29	50	58	60	70	30,66	72	KITKML50
KML60	32	60	65	70	80	27,9	87	KITKML60
KML80	45	80	90	100	115	54,26	116	KITKML80

**CARACTERÍSTICAS TÉCNICAS/ TECHNICAL CHARACTERISTICS**

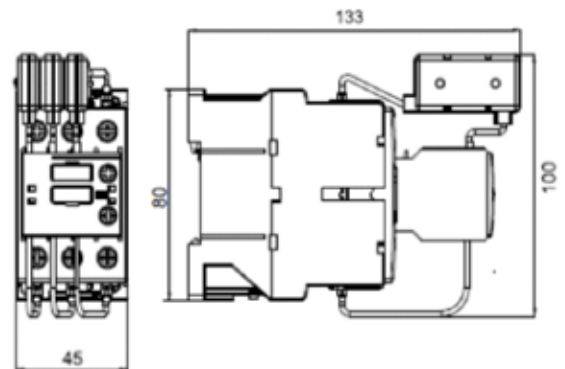
	KML 12	KML 25	KML 50	KML 60	KML 80
Bobina de tensión Coil voltage	230 V				
Tolerancia bobina de tensión Coil voltage tolerance	0,85 to 1,1 U <sub>n</sub>				
Frecuencia Frequency	50 / 60 Hz				
Tensión nominal de aislamiento Rated insulation voltage	690 V		1000 V		
Vida útil eléctrica (Maniobras) Electrical life (Operations)	250.000	125.000	125.000	125.000	75.000
Grado de protección Degree of protection	IP20				IP00
Temperatura de funcionamiento Operating temperature	-25° hasta 55° -25° to 55°				
Nº Contactos auxiliares Auxiliary Contacts Nº	2 NC	2NC 1NO	2NC 1NO	2NC 1NO	2NO+ 2NC
Peso (kg) Weight (kg)	0.316	0.40	0.945	0.968	2.45
Montaje Assembly	Carril DIN o atornillado DIN rail or screwed				Atornillado Screwed
Par de apriete (Nm) Contactos de potencia Contactos auxiliares Tightening torque (Nm) Main circuit Auxiliary circuit	1.2 0.8	1.6 0.8	3-4 0.8	3-4 0.8	3.5 0.8
Normas Standard	IEC 60947-4, ULCSA				

**DIMENSIONES/ DIMENSIONS**

**KML 12**



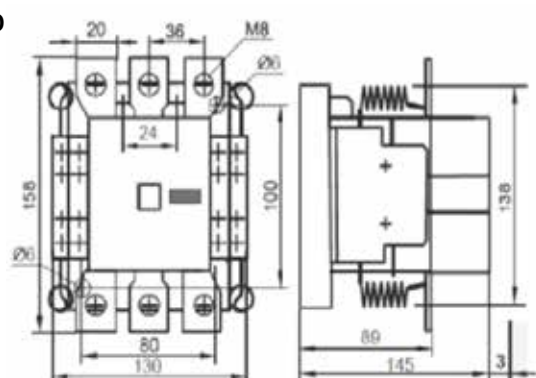
**KML 25**



**KML 50/  
KML 60**



**KML 80**



# CTB2PH MÓDULO DE MANIOBRA ESTÁTICA STATIC SWITCHING MODULE

## DESCRIPCIÓN / DESCRIPTION

Las unidades de maniobra estática CTB2PH incluyen, de forma compacta, todos los componentes necesarios para la maniobra de condensadores trifásicos. Los módulos CTB2PH emplean tiristores en lugar de los clásicos contactores. La maniobra estática resulta la solución idónea en instalaciones en las que la corriente de carga presenta fluctuaciones rápidas y muy grandes (cambios de carga en intervalos que van desde unas pocas décimas de segundo a algunos segundos). Las ventajas de este sistema estático residen en la conexión a tensión paso por cero y la desconexión a corriente cero, evitando de esta forma los problemas generados por los transitorios de conexión. Los módulos CTB2PH se dividen en dos bloques básicos: bloque de control y bloque de potencia. Como accesorios, ambas partes pueden estar montadas bajo una pequeña cubierta de policarbonato. .

The static switching module CTB2PH includes, in a compact size, all the components necessary to realize the switching of three-phase capacitors. CTB2PH modules use thyristors instead of electromechanical contactors. The static system is the most convenient in case of large and fast fluctuations of the load current (load changes lasting a few milliseconds to several seconds). The advantages of the static system are the connection at zero crossing voltage and the disconnection at zero current crossing, thus avoiding inrush current transients. CTB2PH modules are composed of two basic parts: control module and power block. As an added accessory, both parts can be mounted with a polycarbonate cover. .

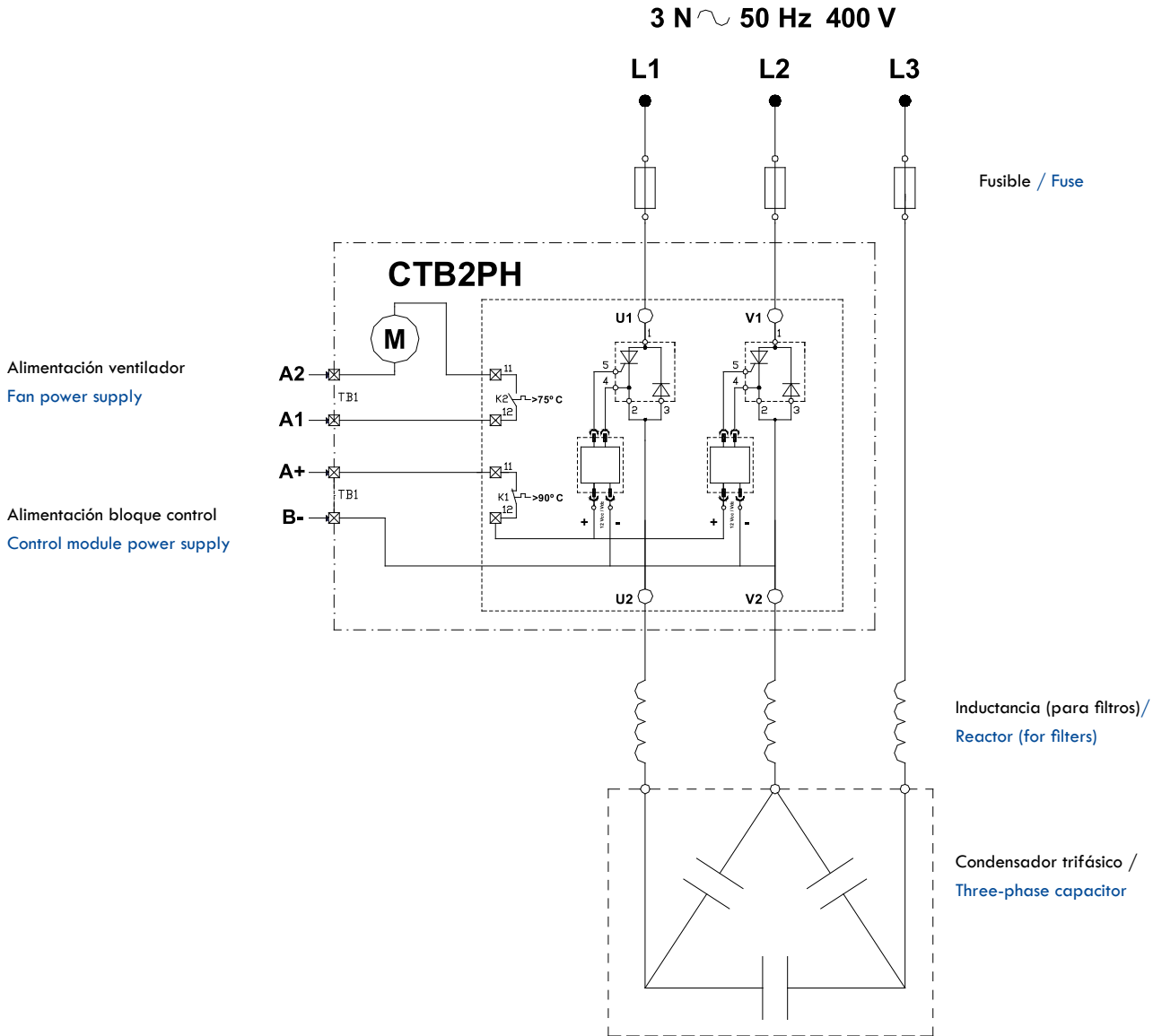


## CARACTERÍSTICAS TÉCNICAS / TECHNICAL CHARACTERISTICS

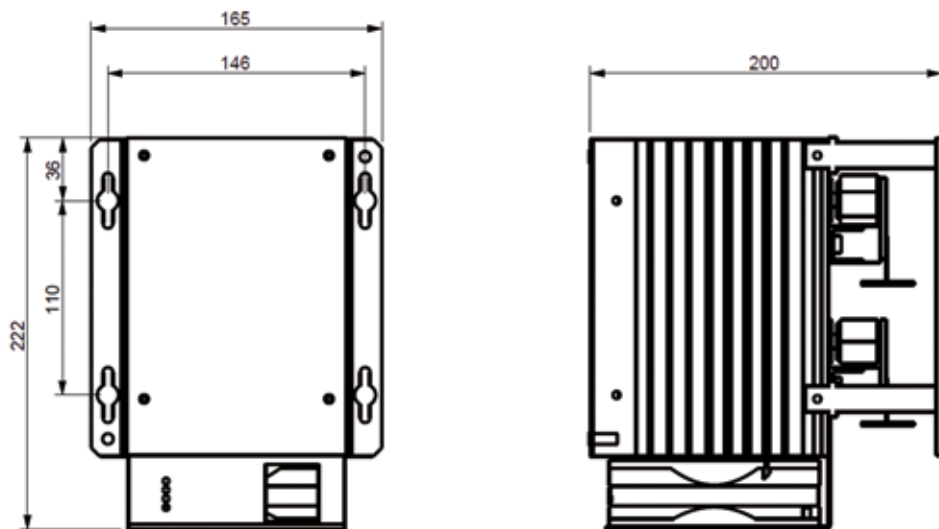
	CTB2PH4025		CTB2PH4050		CTB2PH4080	
	230 V	400 V	230 V	400 V	230 V	400 V
Tensión / Voltage	230 V	400 V	230 V	400 V	230 V	400 V
Potencia de maniobra/ Switching power	12.5 kvar	25 kvar	25 kvar	50 kvar	40 kvar	80 kvar
Sobrecarga/ Overload	1.5 In durante/for 1 min					
Corriente/ Current	36 A		72 A		115 A	
Frecuencia / Frequency	50 /60 Hz					
Tensión bloque de control / Control module power supply	12 Vcc / 12 Vdc					
Tensión de ventilador/ Fan power supply	230 V					
Ventilación / Ventilation	Ventilación forzada/ Fan convention					
Protección bloque control / Protection control module	Mediante termostato NC. Máx. 90° C By means of thermostat NC. Max. 90° C					
Protección ventilador/ Fan protection	Mediante termostato Contacto NA 70° C Thermostat control. Contact NO 70° C					
Tipo de montaje/ Assembly	Vertical-Horizontal					
Conexión Fases / Switched phases	L1,L2 (L3 conexión directa/ connected straight through)					
Grado de protección/ Protection degree	IP 00					
Accesorio/ Accessory	Cubierta policarbonato / Polycarbonate cover Referencia /Part number: COVERCTB2PH					

Referencia Part Number	Un (V)	Qn (kvar)	Dimensiones Dimensions (mm)	Peso (kg) Weight
CTB2PH4025	230 / 400	12,5 / 25	222 X 165 X 200	4,5
CTB2PH4050	230 / 400	25 / 50	222 X 165 X 200	4,5
CTB2PH4080	230 / 400	40 / 80	222 X 165 X 200	5,5
COVERCTB2PH				

**CONEXIONES / CONNECTION**



**CONEXIONES / CONNECTION**



# MOD-RACK

# MÓDULO RACK CON CONTACTORES ESTÁNDAR RACK-MOUNTING WITH STANDARD CONTACTORS

**SIN FILTROS ANTI-ARMÓNICOS  
WITHOUT HARMONIC FILTERS**

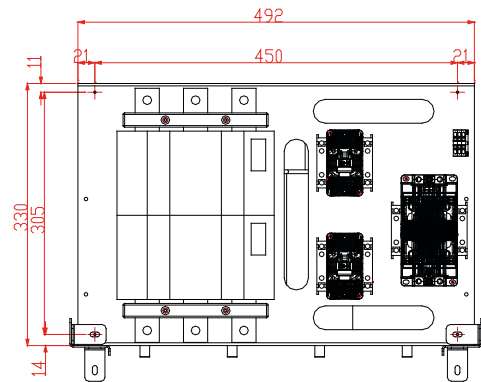
## DESCRIPCIÓN / DESCRIPTION

Las unidades de maniobra MOD-RACK incluyen, de forma compacta, todos los componentes necesarios para la maniobra de un escalón de una batería de condensadores estándar. Los módulos MOD-RACK se dividen en dos bloques básicos: bloque de potencia y bloque de control. Los dos bloques están montados en un pequeño bastidor para ser instalado en un cuadro eléctrico.

Los módulos MOD-RACK incluyen embarrado, fusibles de protección APR, contactor electromecánico y condensador de potencia POLB. Se suministran completamente cableados y listos para ser instalados en armarios estándar de dimensiones mínimas 500x600mm (A x P).

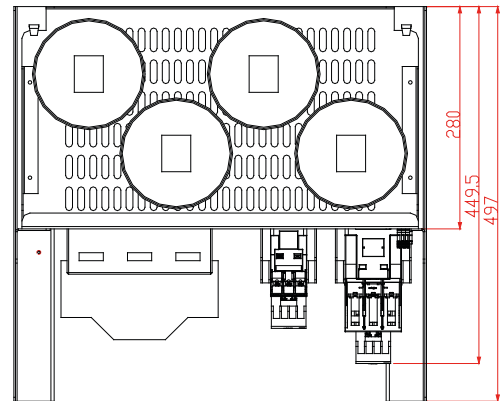
The MOD-RACK module includes, in a compact size, all the components necessary to realize the switch of one step for a standard capacitor bank. The MOD-RACK modules are composed of two basic parts: switching block and control block. Both parts are mounted in a small frame to be installed in an electric board.

The MOD-RACK series of power capacitor modules include bus-bar system, high rupture capacity fuses, contactor and low losses power capacitors POLB in one compact unit. The modules are completely wired and ready to be installed on standard cabinets 500x600mm. (W x D).



## CARACTERÍSTICAS TÉCNICAS / TECHNICAL CHARACTERISTICS

- Tensión/ Voltage.....400/440 Vca
- Tensión auxiliar/ Auxiliary voltage .....230 V
- Frecuencia/ Frequency .....50 / 60 Hz
- Condensador/ Capacitor .....POLB Tipo/ Type
- Fusibles/ Fuses.....NH00
- Temperatura/ Temperature.....-40/+ 55°C
- Grado de protección/ Protection .....IP00
- Instalación/ Installation .....Interior/ Indoor
- Normas/ Standards.....EN 60831  
IEC 60831



### 440V

Referencia <i>Part Number</i>	50 Hz					Dimensiones <i>Dimensions</i> w x d (mm)	Weight <i>Weight</i> (kg)
	440		400 V				
	Qn (kvar)	In (A)	Qn (kvar)	In (A)	Composition (kvar)		
MOD144015	15	20	12,4	18	1x12,5	600 x 500	15
MOD144030	30	39	25	36	1x25	600 x 500	16
MOD344045	45	59	37,2	54	12,5+25	600 x 500	19
MOD144060	60	79	50	72	1x50	600 x 500	19
MOD244060	60	79	50	72	2x25	600 x 500	22
MOD344090	90	118	74	107	25+50	600 x 500	23
MOD744105	105	138	87	125	12,5+25+50	600 x 500	24
MOD244120	120	157	99	143	2x50	600 x 500	25

Otras tensiones, consultar./ Other voltages available on request.



# MODF-RACK MÓDULO RACK CON CONTACTORES ESTÁNDAR RACK-MOUNTING WITH STANDARD CONTACTORS

CON FILTROS ANTI-ARMÓNICOS DEL 7% (189 Hz)  
WITH HARMONIC FILTERS 7% (189 Hz)

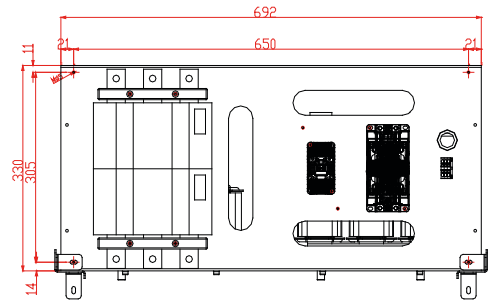
## DESCRIPCIÓN / DESCRIPTION

Las unidades de maniobra MODF-RACK incluyen, de forma compacta, todos los componentes necesarios para la maniobra de un escalón de una batería de condensadores con filtros. Los módulos MODF-RACK se dividen en dos bloques básicos: bloque de potencia y bloque de control. Los dos bloques están montados en un pequeño bastidor para ser instalado en un cuadro eléctrico.

Los módulos MODF-RACK incluyen embarrado, fusibles de protección APR, contactor electromecánico, reactancia anti-armónicos y condensador de potencia POLB. Se suministran completamente cableados y listos para ser instalados en armarios estándar de dimensiones mínimas 800x600mm (A x P).

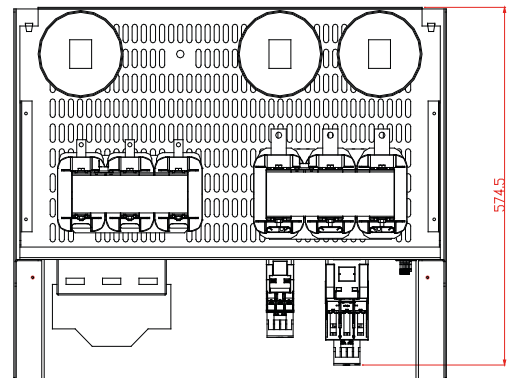
The MODF-RACK module includes, in a compact size, all the components necessary to realize the switch of one step for a filter capacitor bank. The MODF-RACK modules are composed of two basic parts: switching block and control block. Both parts are mounted in a small frame to be installed in an electric board.

The MODF-RACK series of power capacitor modules include busbar system, high rupture capacity fuses, contactor, reactor for harmonic protection and low losses power capacitors POLB in one compact unit. The modules are completely wired and ready to be installed on standard cabinets 800x600mm. (W x D).



## CARACTERÍSTICAS TÉCNICAS / TECHNICAL CHARACTERISTICS

- Tensión/ Voltage.....400/440 Vca
- Tensión auxiliar/ Auxiliary voltage .....230 V
- Frecuencia/ Frequency .....50 / 60 Hz
- Frecuencia de sintoniz./ Resonance freq.....189 Hz (7%)
- Condensador/ Capacitor .....POLB Tipo/ Type
- Reactancia/ Reactor.....INR Tipo/ Type (<20 kvar)  
INA Tipo/ Type (≥20 kvar)
- Fusibles/ Fuses.....NH00
- Temperatura/ Temperature.....-40/+ 55°C
- Grado de protección/ Protection .....IP00
- Instalación/ Installation .....Interior/ Indoor
- Normas/ Standards.....EN 60831, IEC 60831



### 440V

Referencia Part Number	50 Hz					Dimensiones Dimensions w x d (mm)	Weight Weight (kg)
	440 V		400 V				
	Qn (kvar)	In (A)	Qn (kvar)	In (A)	Composition (kvar)		
MODF144015	15	20	12,5	18	1x12,5	800 x 600	33
MODF144030	30	39	25	36	1x25	800 x 600	41
MODF344045	45	59	37,5	54	12,5+25	800 x 600	59
MODF144060	60	79	50	72	1x50	800 x 600	55
MODF244060	60	79	50	72	2x25	800 x 600	66
MODF344090	90	118	75	108	25+50	800 x 600	81
MODF244120	120	157	100	144	2x50	800 x 600	93

Otras tensiones, consultar./ Other voltages available on request.





## NUEVAS PRESTACIONES

- Adecuado para instalaciones de MT y BT
- Medida en 4 cuadrantes para consumo y generación en un mismo punto de medida
- Alto grado de protección (Frontal IP65)
- 2 salidas digitales (Interfaz S0 o alarmas)
- 2 salidas de relé
- 2 entradas digitales (selección de tarifa ó alarmas externas)
- Comunicaciones RS-485 Modbus/RTU
- Teclado táctil retroiluminado (capacitivo)
- Visualización analógica para parámetros instantáneos (Potencia, Máxima potencia alcanzada y Cos  $\phi$  o PF)
- Display retroiluminado
- Indicador LED de alarma

## NEW FEATURES

- Suitable for MV and LV installations
- 4-Quadrant measurement for consumption and generation in the same measurement point
- High IP protection (Frontal IP65)
- 2 built-in digital outputs (S0 Interface or alarms)
- 2 built-in digital outputs by relay
- 2 built-in digital inputs (tariff selection or external alarms)
- RS-485 Modbus/RTU Communications
- Backlight touch keyboard
- Analog visualizations for instantaneous parameters (Power, MaxPower reach and Cos  $\phi$  or PF)
- Backlight display
- LED Alarm indicator

## CARACTERÍSTICAS GENERALES

- El analizador de redes MCA Plus II es un instrumento electrónico que permite la lectura de los principales parámetros avanzados de la red de alimentación en verdadero valor eficaz.
- Está especialmente diseñado para su fácil instalación y programación, precisa la conexión de cuatro terminales de tensión y tres transformadores de corriente. El teclado táctil capacitivo frontal permite cambiar el parámetro visualizado en pocos segundos. MCA Plus II está provisto de pantalla LCD retroiluminada para su fácil lectura con cualquier nivel de iluminación.

## GENERAL CHARACTERISTICS

- The MCA Plus II network analyser is an electronic device that allows the reading of the main advanced parameters of a supply network in the true RMS values.
- It is specially designed for its easy installation and set up, it requires the connection of four voltage terminals and three current transformers. The capacitive control keypad in the front allows to change the displayed parameters in a few seconds. The MCA Plus II have LCD backlight display for an easy reading in all light conditions.

Parámetro/Parameter		III	L1	L2	L3
Tensión simple fase-fase/ Simple voltage phase-phase	V		•	•	•
Tensión compuesta fase-neutro/ Compound voltage phase-neutral	V		•	•	•
Corriente/ Current	A	•	•	•	•
Potencia activa/ Activa power	kW	•	•	•	•
Potencia reactiva/ Reactiva power	kvar		•	•	•
Factor de potencia/ Power factor			•	•	•
Cos $\phi$		•			
THD (U) %			•	•	•
THD (I) %			•	•	•
d (U) %			•	•	•
d (I) %			•	•	•
Potencia reactiva capacitiva/ Capacitive reactive power	kvar C	•	•	•	•
Potencia reactiva inductiva/ Inductive reactive power	kvar L	•	•	•	•
Potencia aparente/ Apparent power	kVA	•			
Frecuencia/ Frequency	Hz		•		
Energía activa/ Active energy	kWh	•			
Energía reactiva capacitiva/ Capacitive reactive energy	kvarh C	•			
Energía reactiva inductiva/ Inductive reactive energy	kvarh L	•			
Energía aparente/ Apparent energy	kVAh	•			
Maxímetro potencia activa/ Active power maximeter	kW	•			
Maxímetro potencia aparente/ Apparent power maximeter	kVA	•			
Maxímetro de corriente/ Current maximeter	A		•	•	•
Corriente de neutro/ Neutral current	A			•	

**CARACTERÍSTICA TÉCNICAS / TECHNICAL CHARACTERISTICS**

**Circuito de alimentación/ Power supply:**

- Monofásica/ Single phase:..... 85 ... 265 Vac / 95 ... 300 Vcc
- Tolerancia de tensión/ Voltage tolerance :-..... 15 % / +10 %
- Frecuencia/ Frequency: ..... 50 - 60 Hz
- Consumo máximo/ Max. consumption:..... 4,2 VA
- Temperatura de trabajo/ Operating temperature:..... -10° C + 50 ° C
- Humedad (sin condensación)/ Humidity (without condensation):..... 5% ~ 95%

**Características mecánicas/ Mechanical characteristics:**

- Material caja/ Box material: ..... Plástico V0 autoextinguible  
Self extinguishing V0 plastic
- Protección/ Protection:
  - Equipo montado (frontal )/ Equipment assembly (front):..... IP 54
  - Equipo sin montar (laterales y tapa posterior) ..... IP 21
  - Non assembled equipment (side and rear cover):
- Dimensiones/ Dimensions (mm): ..... 96 x 96 x 63
- Peso/ Weight:..... 0,400 kg

**Clase Precisión/ Accuracy class:**

- Tensión/ Voltage: ..... 0,5 % ± 2 dígitos/ digits
- Corriente/ Current: ..... 0,5 % ± 2 dígitos/ digits
- Potencias/ Powers: ..... 1 % ± 2 dígitos/ digits
- Condiciones de medida/ Measurement conditions :
  - Temperatura/ Temperature: ..... + 5 °C + 45 °C
  - Factor de potencia/ Power factor:..... 0,5 ... 1
  - Margen de medida (fondo escala)/ Measurament margin (scale range) : ..... 10..... 100 %
  - (Transformador de corriente no incluidos)/ (Current transformar not include)

**Circuito de medición/ Measurement circuit:**

- Tensión nominal fase-neutro/ Nominal voltage phase-neutral:..... Max. 300
- Entre fases/ Between phase:..... Max. 520 V ac
- Frecuencia/ Frequency: ..... 45 ~ 65 Hz
- Corriente nominal/ Nominal current:..... In / 5 A
- Sobrecarga permanente/ Permanent overload:..... 1,1 In
- Consumo circuito corriente/ Current circuit consumption:..... 0,75 VA

**Características transistor salida/ Transistor output features**

- Tipo: Transistor Opto-aislado (colector abierto)..... NPN  
Type: Opto.isolated transistor (open collector):
- Tensión máxima de maniobra/ Maximun operating voltage: ..... 24 V dc
- Intensidad máxima de maniobra/ Maximun operating current: ..... 50 mA
- Frecuencia máxima/ Maximun frequency: ..... 5 pulsos/seg./5 pulses/sec.
- Duración pulso/ Lenght of pulse: ..... 100 ms
- Comunicación/ Communication:..... RS 485

**Seguridad/ Safety:**

- Cat. III - 300 V ca / 520 ca EN-61010  
Protección al choque eléctrico por doble aislamiento clase II/ Class II double insulation against electric shock

**Normas/ Standards:**

IEC 61000, IEC 61000-4-3, IEC 610004-11, IEC 61000-4-4, IEC 610004-5, EN 61000-6-3, EN 61000-6-1, EN-61010-1, VDE 0110, UL 94

Referencia Part Number	Modelo Model	Dimensiones Size (mm)	Comunicación Communication	Voltaje Voltage (V)
MCAPLUSII	MCA Plus Advanced	96 X 96	Sí / YES	230



CONDENSADORES DE ILUMINACIÓN  
LIGHTING CAPACITORS



CONDENSADORES DE MOTOR  
MOTOR RUN CAPACITORS

# CONDENSADORES DE MOTOR MOTOR RUN CAPACITORS

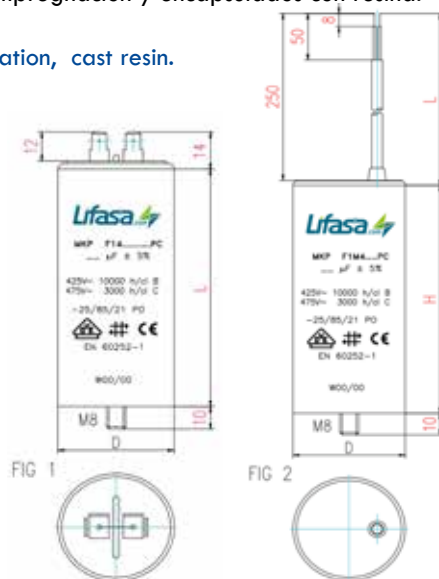
## DESCRIPCIÓN / DESCRIPTION

Condensadores auto-regenerantes con dieléctrico de polipropileno metalizado sin impregnación y encapsulados con resina.

Self-healing capacitors with polypropylene film, vacuum metallized without impregnation, cast resin.

## CARACTERÍSTICAS TÉCNICAS / TECHNICAL CHARACTERISTICS

- Tensión nominal / Rated voltages ..... 400/450 Vac
- Frecuencia / Frequency ..... 50/60 Hz
- Clase de utilización / Class of service ..... Clase B (400/425 V) - 10000 h  
Clase C (450/475 V) - 3000 h
- Dieléctrico / Dielectric ..... Prolipropileno / Polypropylene
- Resistencia aislamiento / Insulation resistance ..... >10.000MΩ•µF
- Tolerancia capacidad / Capacitance tolerance ... ±5% (±10% para C<4µF)
- Gama climática / Temperature range ..... -25/85°C
- Normas / Standards ..... VDE 560-8, IEC 60252-2,  
EN 60252-2



VARIANTE CONSTRUCTIVA CON FASTON DOBLE (FIG.1) (6.35mm)  
ALTERNATIVE CONSTRUCTION WITH DOUBLE FASTON (FIG.1)

Referencia Part Number	Cn (µf)	Un (V)	Dimensiones Dimensions	Caja Box	Peso Weight (kg)
F140010PC	1	400/450	30x56 mm	200	44
F140015PC	1,5	400/450	30x56 mm	200	43
F140020PC	2	400/450	30x56 mm	200	43
F140025PC	2,5	400/450	30x56 mm	200	42
F140030PC	3	400/450	30x56 mm	200	60
F140040PC	4	400/450	30x56 mm	200	60
F140050PC	5	400/450	30x56 mm	200	60
F140060PC	6	400/450	30x56 mm	200	72
F140070PC	7	400/450	30x56 mm	200	71
F140080PC	8	400/450	30x70 mm	125	69
F140100PC	10	400/450	30x70 mm	125	67
F140120PC	12	400/450	35x70 mm	100	90
F140125PC	12,5	400/450	35x70 mm	100	89
F140140PC	14	400/450	35x70 mm	100	87
F140150PC	15	400/450	35x70 mm	100	86
F140160PC	16	400/450	35x70 mm	100	113
F140180PC	18	400/450	40x70 mm	100	115
F140200PC	20	400/450	40x70 mm	100	113
F140250PC	25	400/450	40x92 mm	50	146
F140300PC	30	400/450	40x92 mm	50	140
F140350PC	35	400/450	45x92 mm	50	223
F140400PC	40	400/450	45x92 mm	50	215
F140450PC	45	400/450	50x92 mm	25	274
F140500PC	50	400/450	45x117 mm	25	266
F140550PC	55	400/450	45x117 mm	25	258
F140600PC	60	400/500	50x117 mm	25	321
F140650PC	65	400/500	50x117 mm	25	313
F140700PC	70	400/500	50x117 mm	25	306
F140750PC	75	400/500	50x117 mm	25	368
F140800PC	80	400/500	55x120 mm	25	368
F140900PC	90	400/500	55x120 mm	25	368
F140999PC	100	400/500	60x120 mm	20	368

VARIANTES CONSTRUCTIVA CON CABLE MANGUERA (FIG.2) (250mm)  
ALTERNATIVE CONSTRUCTION WITH TWIN LEADS (FIG.2)

Referencia Part Number	Cn (µf)	Un (V)	Dimensiones Dimensions	Caja Box	Peso Weight (kg)
F1M40010PC	1	400/450	30x56 mm	125	44
F1M40015PC	1,5	400/450	30x56 mm	125	43
F1M40020PC	2	400/450	30x56 mm	125	43
F1M40025PC	2,5	400/450	30x56 mm	125	42
F1M40030PC	3	400/450	30x56 mm	125	60
F1M40040PC	4	400/450	30x56 mm	125	60
F1M40050PC	5	400/450	30x56 mm	125	60
F1M40060PC	6	400/450	30x56 mm	125	72
F1M40070PC	7	400/450	30x56 mm	125	71
F1M40080PC	8	400/450	30x70 mm	100	69
F1M40100PC	10	400/450	30x70 mm	100	67
F1M40120PC	12	400/450	35x70 mm	50	90
F1M40125PC	12,5	400/450	35x70 mm	50	89
F1M40140PC	14	400/450	35x70 mm	50	87
F1M40150PC	15	400/450	35x70 mm	50	86
F1M40160PC	16	400/450	35x70 mm	50	113
F1M40180PC	18	400/450	40x70 mm	50	115
F1M40200PC	20	400/450	40x70 mm	50	113
F1M40250PC	25	400/450	40x92 mm	50	146
F1M40300PC	30	400/450	40x92 mm	50	140
F1M40350PC	35	400/450	45x92 mm	25	223
F1M40400PC	40	400/450	45x92 mm	25	215
F1M40450PC	45	400/450	50x92 mm	25	274
F1M40500PC	50	400/450	45x117 mm	25	266
F1M40550PC	55	400/450	45x117 mm	25	258
F1M40600PC	60	400/450	50x117 mm	25	306
F1M40650PC	65	400/450	50x117 mm	25	321
F1M40700PC	70	400/450	50x117 mm	25	321
F1M40800PC	80	400/450	55x120 mm	25	368

Para otras variantes constructivas consultar dimensiones/uds. por caja / Other alternative constructions, dimensions and Qty/box, on request

# CONDENSADORES DE ILUMINACIÓN LIGHTING CAPACITORS

## DESCRIPCIÓN/ DESCRIPTION

Condensadores auto-regenerantes con dieléctrico de polipropileno metalizado sin impregnación, especialmente diseñados para la compensación de alumbrado.

Self-healing capacitors with polypropylene film, vacuum metallized without impregnation, specially designed for lighting compensation.

## CARACTERÍSTICAS TÉCNICAS/ TECHNICAL CHARACTERISTICS

- Tensión nominal/ Rated voltages .....250 Vac
- Frecuencia/ Frequency .....50/60 Hz
- Dieléctrico/ Dielectric.....Prolipropileno/Polypropylene
- Resistencia aislamiento/ Insulation resistance.....>10.000MΩ•µF
- Tolerancia capacidad/ Capacitance tolerance.....± 10%
- Gama climática/ Temperature range.....-25/85°C
- Normas/ Standards.....EN61048/A2, EN61049

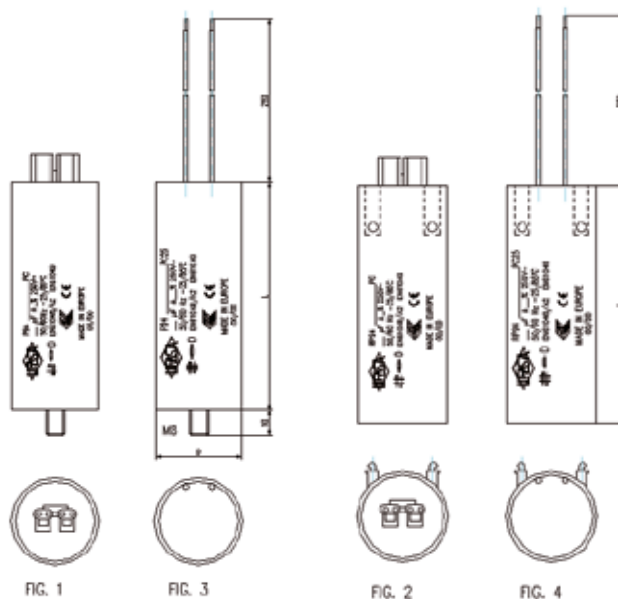
Condensadores con homologaciones EN/EC/ Capacitors with EN/EC approvals

## VARIANTES CONSTRUCTIVAS/ ALTERNATIVE CONSTRUCTIONS

- **Conector sin fijación rápida** ..... Ref.: P94.....PC (Fig.1)  
**Connector without QUICK-FIX**
- **Conector con fijación rápida (QUICK-FIX)** ..... Ref.: RP94.....PC (Fig.2)  
**Connector with QUICK-FIX**
- **Cablecillos de 250mm de longitud** ..... Ref.: P94.....PC25 (Fig.3)  
**Rigid connection leads 250 mm**
- **Cablecillos de 250mm con fijación rápida (QUICK-FIX)** ..... Ref.: RP94.....PC25 (Fig.4)  
**Rigid connection leads 250 mm with QUICK-FIX**

VARIANTE CONSTRUCTIVA CON CABLECILLOS 250 MM (FIG.3)  
ALTERNATIVE CONSTRUCTION WITH RIGID CONECTION LEADS 250 MM (FIG.3)

Referencia Part Number	Cn (µf)	Un (V)	Dimensiones Composition	Caja Box
P9425040PC25C	4	250	25x55 mm M8	125
P9425045PC25C	4,5	250	25x55 mm M8	125
P9425070PC25C	7	250	25x70mm M8	125
P9425080PC25C	8	250	30x70 mm M8	100
P9425090PC25C	9	250	30x70 mm M8	100
P9425100PC25C	10	250	30x70 mm M8	100
P9425120PC25C	12	250	36x70 mm M8	50
P9425140PC25C	14	250	36x70 mm M8	50
P9425160PC25C	16	250	36x70 mm M8	50
P9425180PC25C	18	250	35x92 mm M8	50
P9425200PC25C	20	250	40x70 mm M8	50
P9425250PC25C	25	250	35x92 mm M8	50
P9425300PC25C	30	250	40x92 mm M8	50
P9425320PC25C	32	250	40x92 mm M8	50
P9425350PC25C	35	250	45x92 mm M8	25
P9425400PC25C	40	250	45x92 mm M8	25
P9425450PDIC	45	250	45x92 mm M8	25
P9425500PC25C	50	250	45x117 mm M8	25
P9425600PC20	60	250	45x117 mm M8	25
P9425650PC20	65	250	45x117 mm M8	25



Para otras variantes constructivas consultar dimensiones/uds. por caja/Other alternative constructions, dimmensions and Qty/box, on request

# CONDICIONES GENERALES DE GARANTÍA

## *General warranty conditions*

### **GARANTÍA**

---

- 2 años desde la entrega y/o fabricación de los equipos, con un período máximo de 18 meses desde su puesta en servicio.
- En el caso de baterías con regulación automática, esta garantía no cubre los elementos de protección (fusibles) ni los cambios de los equipos de maniobra sujetos al desgaste natural.
- **INTERNATIONAL CAPACITORS, S.A.** reparará o reemplazará, según su criterio, todo producto defectuoso devuelto durante el período de garantía, y se considerarán aquellos que tengan defectos del material, de fabricación y/o de ensamblado.
- Esta garantía queda sin efecto si no se han seguido las instrucciones de instalación y mantenimiento del producto, o si la utilización del mismo ha sido errónea, así como por inclemencias climatológicas.
- La responsabilidad de **INTERNATIONAL CAPACITORS, S.A.** se limita a la sustitución o reparación de la mercancía defectuosa o equivocada.

### **DEVOLUCIONES**

---

- No se aceptará ninguna devolución sin previo aviso a nuestro Departamento Comercial, y sin la autorización del mismo.
- Transcurridos 15 días de la entrega del material, no se aceptará ninguna devolución. (España y Portugal).
- Si la devolución se produce por causa NO imputable a **INTERNATIONAL CAPACITORS, S.A.** el importe del material objeto de la devolución sufrirá una depreciación de mínimo 15%. La devolución en caso de producirse, será a portes pagados.
- En baterías de condensadores no se aceptará ninguna devolución por causa NO imputable a **INTERNATIONAL CAPACITORS, S.A.**
- En el caso de incidencia en el equipo recibido, no se aceptará ninguna reclamación y/o devolución posterior una vez transcurridas 24h desde la recepción del mismo (entregas en España y Portugal).

### **WARRANTY**

---

- 2 years since the delivery and/or production of the equipments, maximum 18 months since commissioning.
- In the case of automatic capacitor banks this warranty does neither cover the protection elements (fuses) nor the changes of switching equipments subject to natural wastage.
- **INTERNATIONAL CAPACITORS, S.A.** will repair or replace according to his own criteria, all defective product returned within the warranty period and we understand by defective element or product, one which material was faulty, or damaged at the time of production or assembling.
- This warranty remains out of validity if the installation and maintenance instructions have not been followed or if the product has been wrongly used, also if the damages have been caused by weather inclemencies.
- **INTERNATIONAL CAPACITORS, S.A.** responsibility is limited to the substitution or repair of faulty or mistaken goods.

### **RETURN OF MATERIALS**

---

- No return of materials will be accepted without prior advice to Sales Department and without its authorisation to do it.
- If the return of material is caused by a reason NON imputable to **INTERNATIONAL CAPACITORS, S.A.** the value of the returned material will suffer a depreciation of minimum 15%. Return of material will be with freight charges at customer end.
- In capacitor banks no return of material will be accepted if caused by a reason NON imputable to **INTERNATIONAL CAPACITORS, S.A.**
- In the case of incidence in the received equipment it must be informed to our Sales Department immediately, no claim and/or return will be accepted after 24 hours after material reception. (Spain and Portugal deliveries).



# Soluciones para mejorar la Energía Eléctrica

# Solutions to improve the Electrical Energy



- 🎯 Oficinas y centros de producción/Offices and production plants
- Distribuidores/Distributors

Distribuidor/Distributor:



C/ Vallès, 32 - Polígono Industrial Can Bernades  
08130 Santa Perpètua de Mogoda (Barcelona) SPAIN  
E-mail: [info@lifasa.com](mailto:info@lifasa.com) - Web: [www.lifasa.com](http://www.lifasa.com)  
Tel.: (+34) 935 747 017

LIFASA se esfuerza constantemente para mejorar sus productos, por lo que la información de este catálogo está sujeta a cambios, sin previo aviso.

LIFASA specifications in this catalog are subject to change without notice due to continuous product development and improvement.