

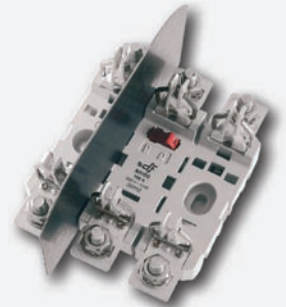
**BASES NH**

ST 690V

ST

**BASES NH 690V ST**

DESCRIPCION	REFERENCE	U (V)	EMBALAJE
<b>NH00 160A</b>			
<b>UNIPOLAR FIJACION TORNILLO</b>			
CONEXION TORNILLO	354100	690	3
CONEXION BRIDA	354105	690	3
CONEXION BRIDA-TORNILLO	354110	690	3
CONEXION TUERCA FIJA	354115	690	3
<b>UNIPOLAR FIJACIÓN RAIL DIN / TORNILLO</b>			
CONEXION TORNILLO	352100	690	3
CONEXION BRIDA	352105	690	3
CONEXION BRIDA-TORNILLO	352110	690	3
CONEXION TUERCA FIJA	352115	690	3
<b>TRIPOLAR FIJACION RAIL DIN / TORNILLO</b>			
CONEXION TORNILLO	353102	690	1
CONEXION BRIDA	353105	690	1
CONEXION BRIDA-TORNILLO	353110	690	1
CONEXION TUERCA FIJA	353115	690	1
<b>TRIPOLAR BORNE PROTEGIDO</b>			
CONEXION TORNILLO	335120	690	1
CONEXION BRIDA	335125	690	1
CONEXION BRIDA-TORNILLO	335130	690	1
CONEXION TUERCA FIJA	335135	690	1
<b>TRIPOLAR PROTECCION IP20</b>			
CONEXION TORNILLO	334717	690	1
CONEXION BRIDA	334720	690	1
CONEXION BRIDA-TORNILLO	334725	690	1
CONEXION TUERCA FIJA	334730	690	1



353102



334717

**NH0 160A**

<b>UNIPOLAR FIJACION TORNILLO</b>			
CONEXION TORNILLO - CONTACTO PINZA	354160	690	3
CONEXION TORNILLO - CONTACTO ESCUADRA	321160	690	3
CONEXIÓN BRIDA - CONTACTO ESCUADRA	360010	690	3
<b>UNIPOLAR FIJACIÓN RAIL DIN / TORNILLO</b>			
CONEXION TORNILLO - CONTACTO PINZA	352160	690	3
CONEXION TORNILLO - CONTACTO ESCUADRA	321102	690	3
<b>TRIPOLAR FIJACION TORNILLO</b>			
CONEXION TORNILLO - CONTACTO PINZA	355160	690	1
CONEXION TORNILLO - CONTACTO ESCUADRA	324160	690	1
CONEXION BRIDA - CONTACTO ESCUADRA	360011	690	1
<b>TRIPOLAR FIJACIÓN RAIL DIN / TORNILLO</b>			
CONEXION TORNILLO - CONTACTO PINZA	353160	690	1
CONEXION TORNILLO - CONTACTO ESCUADRA	321104	690	1



352160



355160

## BASES NH

ST 690V

ST

## ST NH FUSE BASES 690V

DESCRIPCION	REFERENCIA	U (V)	EMBALAJE
<b>NH1 250A</b>			
<b>UNIPOLAR FIJACION TORNILLO</b>			
CONEXION TORNILLO - CONTACTO PINZA	354250 	690	3
CONEXION TORNILLO - CONTACTO ESCUADRA	354255	690	3
<b>UNIPOLAR FIJACIÓN RAIL DIN / TORNILLO</b>			
CONEXION TORNILLO - CONTACTO PINZA	352250 	690	3
<b>TRIPOLAR FIJACION TORNILLO</b>			
CONEXION TORNILLO - CONTACTO PINZA	355250	690	1
CONEXION TORNILLO - CONTACTO ESCUADRA	355255	690	1
<b>TRIPOLAR FIJACIÓN RAIL DIN / TORNILLO</b>			
CONEXION TORNILLO - CONTACTO PINZA	353250	690	1



355255

## NH2 400A

<b>UNIPOLAR FIJACION TORNILLO</b>			
CONEXION TORNILLO - CONTACTO PINZA	354400 	690	3
CONEXION TUERCA FIJA - CONTACTO PINZA	354251	690	3
CONEXION TORNILLO - CONTACTO ESCUADRA	354405	690	3
<b>UNIPOLAR FIJACIÓN RAIL DIN / TORNILLO</b>			
CONEXION TORNILLO - CONTACTO PINZA	352400 	690	3
<b>TRIPOLAR FIJACION TORNILLO</b>			
CONEXION TORNILLO - CONTACTO PINZA	355400	690	1
CONEXION TORNILLO - CONTACTO ESCUADRA	355405	690	1
<b>TRIPOLAR FIJACIÓN RAIL DIN</b>			
CONEXION TORNILLO - CONTACTO PINZA	353400	690	1



355400

## NH3 630A

<b>UNIPOLAR FIJACION TORNILLO</b>			
CONEXION TORNILLO - CONTACTO PINZA	354630	690	3
<b>UNIPOLAR FIJACIÓN RAIL DIN / TORNILLO</b>			
CONEXION TORNILLO - CONTACTO PINZA	352630	690	3
<b>TRIPOLAR FIJACION TORNILLO</b>			
CONEXION TORNILLO - CONTACTO PINZA	355630	690	1
<b>TRIPOLAR FIJACIÓN RAIL DIN / TORNILLO</b>			
CONEXION TORNILLO - CONTACTO PINZA	353630	690	1



352630

## NH4

<b>UNIPOLAR FIJACION TORNILLO 1000A</b>			
CONEXION TORNILLO - CONTACTO PINZA	354124 	690	1
<b>UNIPOLAR FIJACION TORNILLO 1250A</b>			
CONEXION TORNILLO - CONTACTO PINZA	354125	690	1
<b>UNIPOLAR FIJACION TORNILLO 2500A</b>			
CONJUNTO BASE NH4 ST 2500A	354127	690	1



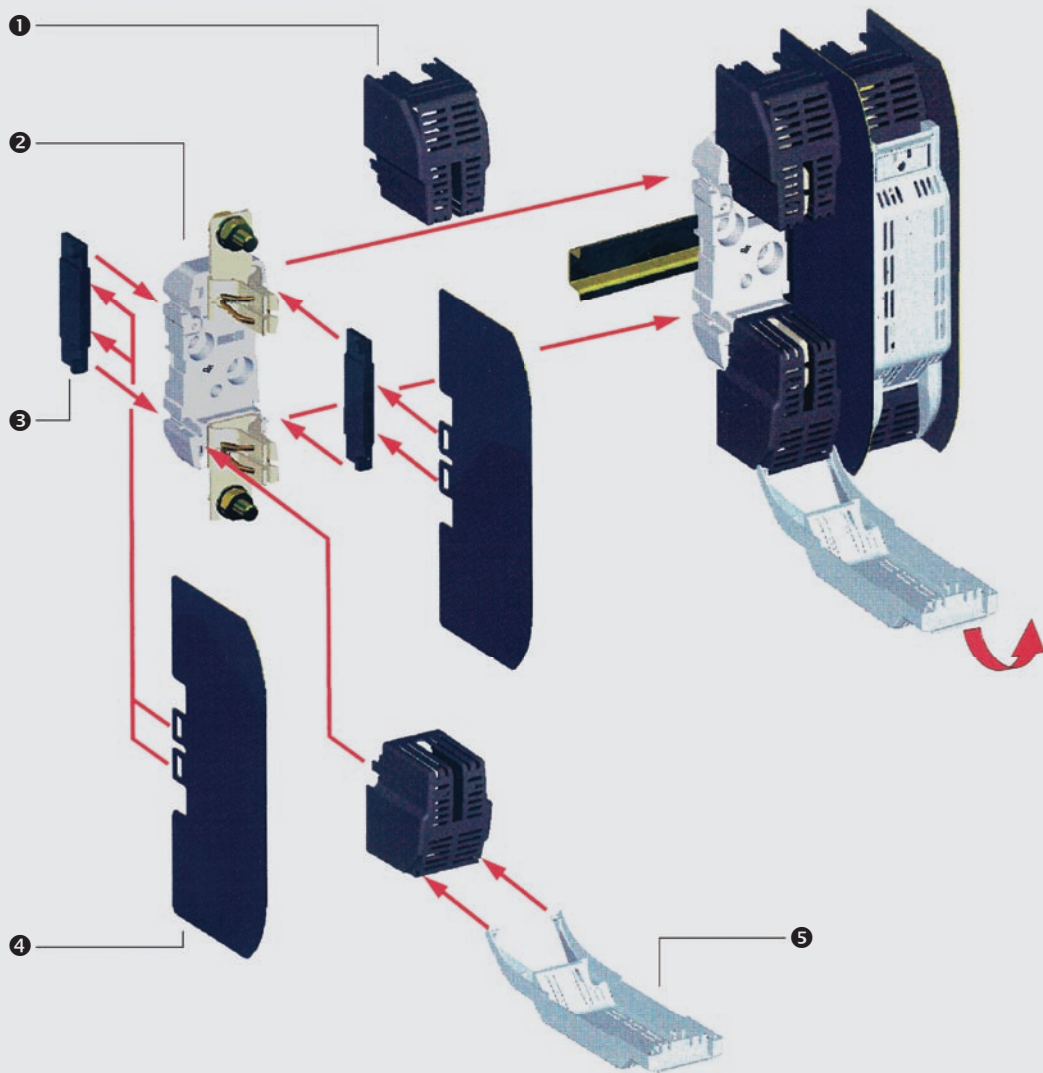
354127

**BASES NH**

SISTEMA DE MONTAJE DE ACCESORIOS  
BASES NH ST

ST

**SISTEMA DE MONTAJE DE ACCESORIOS**  
BASES NH ST



- ❶ CUBREBORNES
- ❷ ZOCALO
- ❸ DISTANCIADOR
- ❹ PLACA SEPARADORA
- ❺ TAPA FUSIBLES

datos técnicos

**BASES NH**

DIMENSIONES

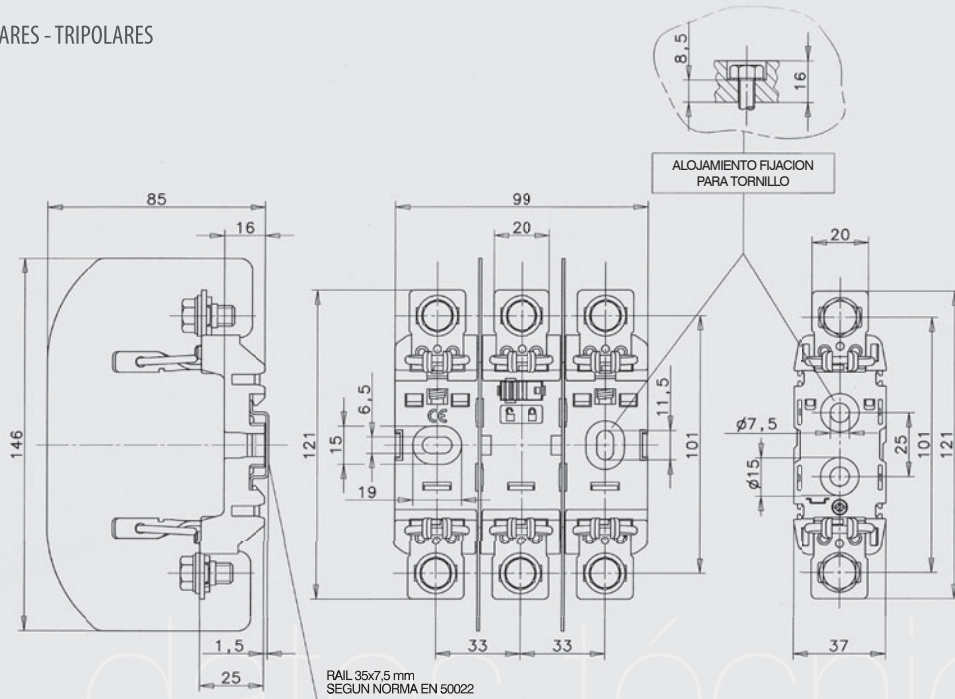
BASES NH00 ST UNIPOLARES - TRIPOLARES

BASES NH00 ST TRIPOLARES IP20

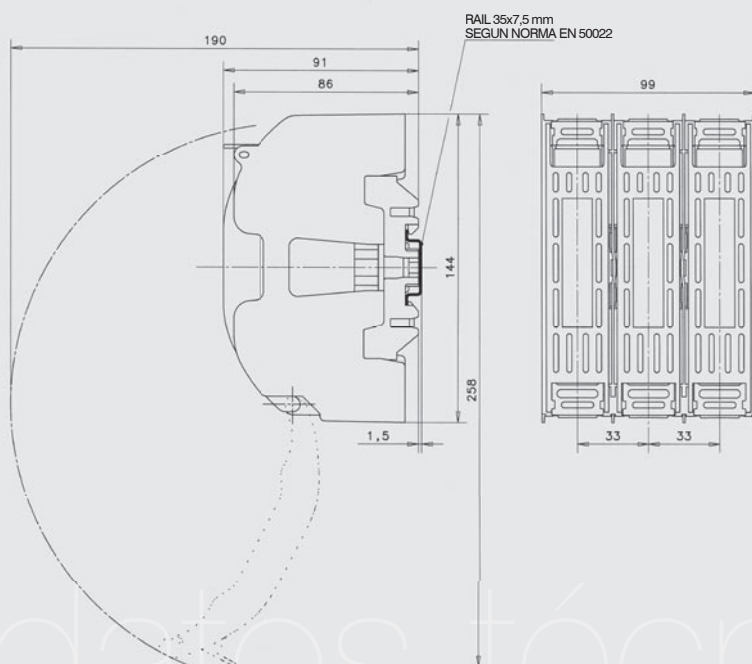
ST

**DIMENSIONES**

BASES NH00 ST UNIPOLARES - TRIPOLARES

**DIMENSIONES**

BASES NH00 ST TRIPOLARES IP20





## BASES NH

DIMENSIONES

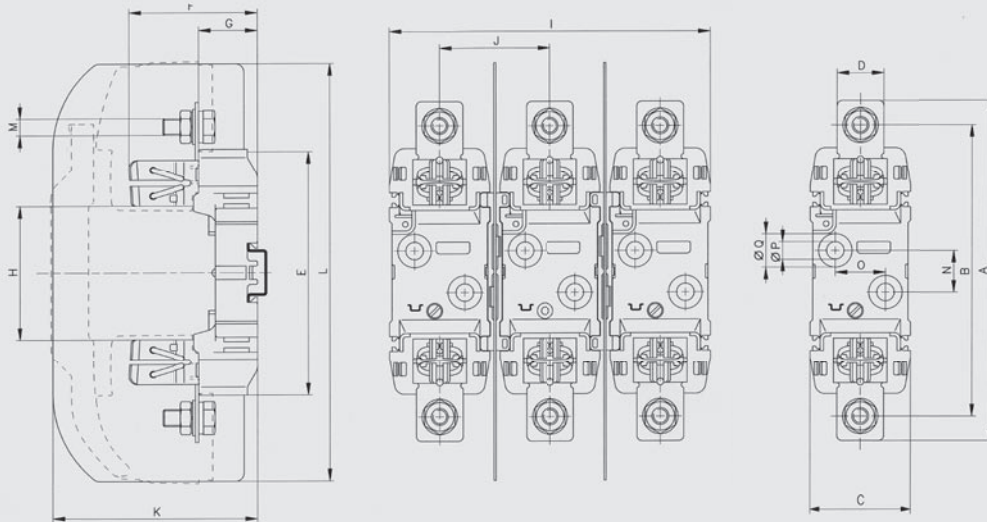
BASES NH ST NH0 - NH1 - NH2 - NH3 UNIPOLARES - TRIPOLARES

BASES NH ST NH4

ST

## DIMENSIONS

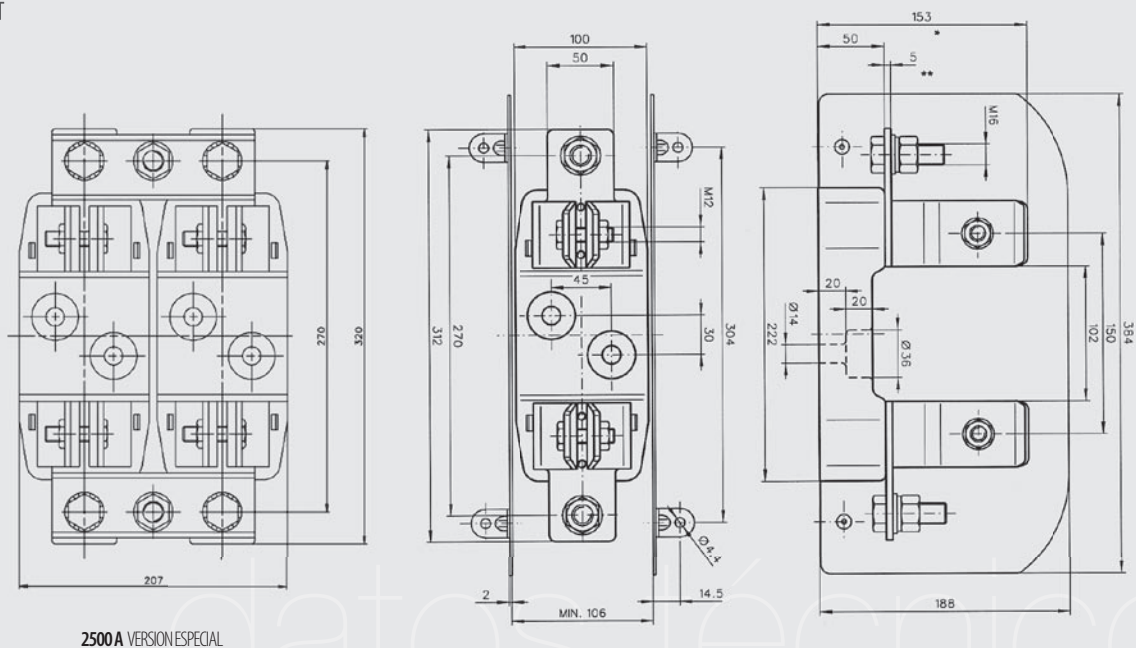
BASES NH ST NH0 - NH1 - NH2 - NH3 UNIPOLARES- TRIPOLARES



TAMAÑO	A	B	C	D	E	F	G	H	I	J	K	L	M	N	O	P	Q
NH0	170	150	47	24	122	63	29	74	144	48,5	91,5	185	M8	25	-	7,5	15
NH1	200	175	60	28	148	77,5	35	80	192	66	123	250	M10	25	30	10,5	20,5
NH2	225	200	60	32	148	88	35	80	192	66	123	250	M12	25	30	10,5	20,5
NH3	240	210	60	38	148	97	35	80	224	82	143	270	M12	25	30	10,5	20,5

## DIMENSIONES

BASES NH4 ST



2500A VERSION ESPECIAL

Dimensiones versión 1600 A: (\*) 158 mm (\*\*) 10 mm

## BASES NH

CARACTERISTICAS TECNICAS

BASES NH ST

BASES NH 690V CR

ST-CR

## BASES NH

	GAMA ST					GAMA CR						
	NH00	NH0	NH1	NH2	NH3	NH4	NH00	NH0	NH1	NH2	NH3	
ZOCALO	POLIAMIDA AUTOEXTINGUIBLE					UP TERMOESTABLE AUTOEXTINGUIBLE					CERAMICA	
CONTACTOS	COBRE PLATEADO					COBRE PLATEADO					COBRE PLATEADO	
TORNILLERIA	ACERO CALIDAD 8.8					ACERO CALIDAD 8.8					ACERO CALIDAD 8.8	
COEFICIENTE DE REDUCCION EN FUNCION DE LA TEMPERATURA	20°C	1	1	1	1	1	1	1	1	1	1	
	30°C	0,95	0,95	0,95	0,95	0,95	0,95	0,95	0,95	0,95	0,95	
	40°C	0,9	0,9	0,9	0,9	0,9	0,9	0,9	0,9	0,9	0,9	
	50°C	0,8	0,8	0,8	0,8	0,8	0,8	0,8	0,8	0,8	0,8	
POTENCIA DISIPABLE ASIGNADA	12 W	25 W	32 W	45 W	60 W	90 W	12 W	25 W	32 W	45 W	60 W	
GRADO DE PROTECCION	IP00/IP20	IP00/IP20	IP00/IP20	IP00/IP20	IP00/IP20	IP00	IP00	IP00	IP00	IP00	IP00	
CONEXION	M8	M8	M10	M12	M12	M16	M8 2 x M6	M8	M10	M12	M12	
PAR DE APRIETE MAXIMO	10 Nm	10 Nm	32 Nm	32 Nm	32 Nm	56 Nm	10 Nm	10 Nm	32 Nm	32 Nm	32 Nm	
FIJACION	TORNILLO	•	•	•	•	•	•	•	•	•	•	
	BRIDA	4 Nm	•	•	•	•	•	•	•	•	•	
CON MICRORRUPTOR 16A - 250V	-	•	•	•	•	•	-	-	-	-	-	
TEMPERATURA DE USO	-20 ... 70 °C	-20 ... 70 °C	-20 ... 70 °C	-20 ... 70 °C	-20 ... 70 °C	-20 ... 70 °C	-20 ... 70 °C	-20 ... 70 °C	-20 ... 70 °C	-20 ... 70 °C	-20 ... 70 °C	
TEMPERATURA DE ALMACENADO	-40 ... 80 °C	-40 ... 80 °C	-40 ... 80 °C	-40 ... 80 °C	-40 ... 80 °C	-40 ... 80 °C	-40 ... 80 °C	-40 ... 80 °C	-40 ... 80 °C	-40 ... 80 °C	-40 ... 80 °C	

catálogos técnicos