

**BASES NH**690V CR  
PLACAS DE SEPARACION PARA BASES CR

CR

**BASES NH 690V CR**

| DESCRIPCION                           | REFERENCIA | U<br>(V) | EMBALAJE |
|---------------------------------------|------------|----------|----------|
| <b>NH00</b>                           |            |          |          |
| <b>UNIPOLAR</b>                       |            |          |          |
| CONEXION TORNILLO - CONTACTO PINZA    | 350100     | 690      | 3        |
| <b>TRIPOLAR</b>                       |            |          |          |
| CONEXION TORNILLO - CONTACTO PINZA    | 351100     | 690      | 1        |
| <b>NH0</b>                            |            |          |          |
| <b>UNIPOLAR</b>                       |            |          |          |
| CONEXION TORNILLO - CONTACTO PINZA    | 350160     | 690      | 3        |
| CONEXION TORNILLO - CONTACTO ESCUADRA | 320160     | 690      | 3        |
| <b>TRIPOLAR</b>                       |            |          |          |
| CONEXION TORNILLO - CONTACTO PINZA    | 351160     | 690      | 1        |
| CONEXION TORNILLO - CONTACTO ESCUADRA | 323160     | 690      | 1        |
| <b>NH1</b>                            |            |          |          |
| <b>UNIPOLAR</b>                       |            |          |          |
| CONEXION TORNILLO - CONTACTO PINZA    | 350250     | 690      | 3        |
| CONEXION TORNILLO - CONTACTO ESCUADRA | 320250     | 690      | 3        |
| <b>TRIPOLAR</b>                       |            |          |          |
| CONEXION TORNILLO - CONTACTO PINZA    | 351250     | 690      | 1        |
| CONEXION TORNILLO - CONTACTO ESCUADRA | 323250     | 690      | 1        |
| <b>NH2</b>                            |            |          |          |
| <b>UNIPOLAR</b>                       |            |          |          |
| CONEXION TORNILLO - CONTACTO PINZA    | 350400     | 690      | 3        |
| CONEXION TORNILLO - CONTACTO ESCUADRA | 320400     | 690      | 3        |
| <b>TRIPOLAR</b>                       |            |          |          |
| CONEXION TORNILLO - CONTACTO PINZA    | 351400     | 690      | 1        |
| CONEXION TORNILLO - CONTACTO ESCUADRA | 323400     | 690      | 1        |
| <b>NH3</b>                            |            |          |          |
| <b>UNIPOLAR</b>                       |            |          |          |
| CONEXION TORNILLO - CONTACTO PINZA    | 350630     | 690      | 3        |
| <b>TRIPOLAR</b>                       |            |          |          |
| CONEXION TORNILLO - CONTACTO PINZA    | 351630     | 690      | 1        |



350100



320160



351400

**PLACAS DE SEPARACION PARA BASES CR**

| TAMAÑO                   | In<br>(A) | REFERENCIA | EMBALAJE |
|--------------------------|-----------|------------|----------|
| <b>FIJACION PRESION</b>  |           |            |          |
| NH00                     | 160       | 326100     | 2        |
| NH0                      | 160       | 326102     | 2        |
| NH1 - NH2                | 250/400   | 326250     | 2        |
| NH3                      | 630       | 326630     | 2        |
| <b>FIJACION ESCUADRA</b> |           |            |          |
| NH00                     | 160       | 342100     | 2        |
| NH0                      | 160       | 342160     | 2        |
| NH1 - NH2                | 250/400   | 342250     | 2        |
| NH3                      | 630       | 342630     | 2        |



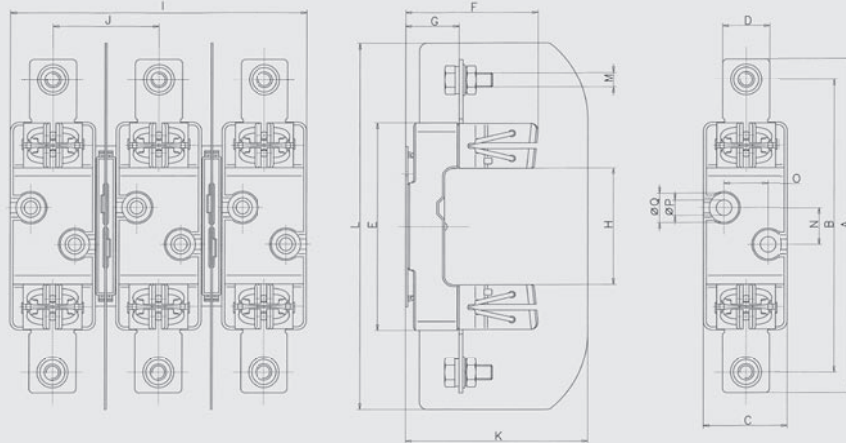
326100



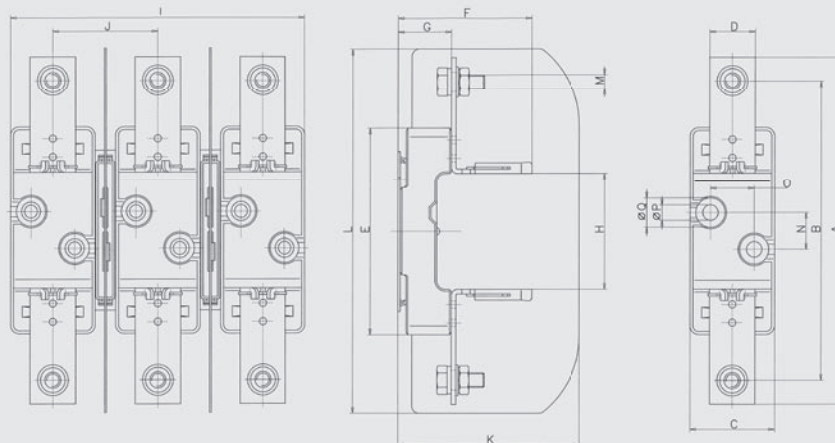
342100

**BASES NH**DIMENSIONES  
BASES NH 690V CR

CR

**DIMENSIONES**BASES NH CR NH00 - NH0 - NH1 - NH2 - NH3 UNIPOLARES - TRIPOLARES  
CONTACTO PINZA

| TAMAÑO | A     | B   | C  | D  | E   | F    | G  | H    | I   | J    | K   | L   | M   | N  | O  | P    | Q    |
|--------|-------|-----|----|----|-----|------|----|------|-----|------|-----|-----|-----|----|----|------|------|
| NH00   | 120,5 | 100 | 30 | 20 | 86  | 63,5 | 27 | 56,5 | 100 | 35   | 90  | 146 | M8  | 25 | -  | 7,5  | 15   |
| NH0    | 170   | 150 | 30 | 24 | 130 | 71   | 37 | 74   | 127 | 48,5 | 98  | 185 | M8  | 25 | -  | 7,5  | 15   |
| NH1    | 200   | 175 | 58 | 28 | 142 | 79,5 | 37 | 80   | 202 | 72   | 127 | 250 | M10 | 25 | 30 | 10,5 | 20,5 |
| NH2    | 225   | 200 | 58 | 32 | 142 | 91   | 37 | 80   | 202 | 72   | 127 | 250 | M12 | 25 | 30 | 10,5 | 20,5 |
| NH3    | 240   | 210 | 58 | 38 | 142 | 99   | 37 | 80   | 222 | 82   | 147 | 270 | M12 | 25 | 30 | 10,5 | 20,5 |

**DIMENSIONES**BASES NH CR NH00 - NH0 - NH1 - NH2 - NH3 UNIPOLARES - TRIPOLARES  
CONTACTO ESCUADRA

| TAMAÑO | A     | B   | C  | D  | E   | F    | G  | H    | I   | J    | K   | L   | M   | N  | O  | P    | Q    |
|--------|-------|-----|----|----|-----|------|----|------|-----|------|-----|-----|-----|----|----|------|------|
| NH00   | 119,5 | 100 | 30 | 20 | 86  | 56,5 | 27 | 56,5 | 100 | 35   | 90  | 146 | M8  | 25 | -  | 7,5  | 15   |
| NH0    | 168   | 150 | 30 | 20 | 130 | 75   | 37 | 74   | 127 | 48,5 | 98  | 185 | M8  | 25 | -  | 7,5  | 15   |
| NH1    | 201   | 175 | 58 | 27 | 142 | 80   | 37 | 80   | 202 | 72   | 127 | 250 | M10 | 25 | 30 | 10,5 | 20,5 |
| NH2    | 232   | 200 | 58 | 30 | 142 | 80   | 37 | 80   | 202 | 72   | 127 | 250 | M12 | 25 | 30 | 10,5 | 20,5 |

## BASES NH

CARACTERISTICAS TECNICAS

BASES NH ST

BASES NH 690V CR

ST-CR

## BASES NH

|  | GAMA ST                   |               |               |               |               | GAMA CR                               |               |               |               |               |                   |  |
|--|---------------------------|---------------|---------------|---------------|---------------|---------------------------------------|---------------|---------------|---------------|---------------|-------------------|--|
|  | NH00                      | NH0           | NH1           | NH2           | NH3           | NH4                                   | NH00          | NH0           | NH1           | NH2           | NH3               |  |
| ZOCALO   | POLIAMIDA AUTOEXTINGUIBLE |               |               |               |               | UP<br>TERMOESTABLE<br>AUTOEXTINGUIBLE |               |               |               |               | CERAMICA          |  |
| CONTACTOS  | COBRE PLATEADO            |               |               |               |               | COBRE PLATEADO                        |               |               |               |               | COBRE PLATEADO    |  |
| TORNILLERIA  | ACERO CALIDAD 8.8         |               |               |               |               | ACERO CALIDAD 8.8                     |               |               |               |               | ACERO CALIDAD 8.8 |  |
| COEFICIENTE DE REDUCCION EN<br>FUNCION DE LA TEMPERATURA | 20°C                      | 1             | 1             | 1             | 1             | 1                                     | 1             | 1             | 1             | 1             | 1                 |  |
|  | 30°C                      | 0,95          | 0,95          | 0,95          | 0,95          | 0,95                                  | 0,95          | 0,95          | 0,95          | 0,95          | 0,95              |  |
|  | 40°C                      | 0,9           | 0,9           | 0,9           | 0,9           | 0,9                                   | 0,9           | 0,9           | 0,9           | 0,9           | 0,9               |  |
|  | 50°C                      | 0,8           | 0,8           | 0,8           | 0,8           | 0,8                                   | 0,8           | 0,8           | 0,8           | 0,8           | 0,8               |  |
| POTENCIA DISIPABLE ASIGNADA                              | 12 W                      | 25 W          | 32 W          | 45 W          | 60 W          | 90 W                                  | 12 W          | 25 W          | 32 W          | 45 W          | 60 W              |  |
| GRADO DE PROTECCION                                      | IP00/IP20                 | IP00/IP20     | IP00/IP20     | IP00/IP20     | IP00/IP20     | IP00                                  | IP00          | IP00          | IP00          | IP00          | IP00              |  |
| CONEXION   | M8                        | M8            | M10           | M12           | M12           | M16                                   | M8<br>2 x M6  | M8            | M10           | M12           | M12               |  |
| PAR DE APRIETE MAXIMO                                    | 10 Nm                     | 10 Nm         | 32 Nm         | 32 Nm         | 32 Nm         | 56 Nm                                 | 10 Nm         | 10 Nm         | 32 Nm         | 32 Nm         | 32 Nm             |  |
| BRIDA  | 4 Nm                      |               |               |               |               |                                       |               |               |               |               |                   |  |
| FIJACION   |                           | •             | •             | •             | •             | •                                     | •             | •             | •             | •             | •                 |  |
| CON MICRORUPTOR 16A - 250V                               |                           | •             | •             | •             | •             | •                                     | •             | •             | •             | •             | •                 |  |
| TEMPERATURA DE USO                                       | -20 ... 70 °C             | -20 ... 70 °C | -20 ... 70 °C | -20 ... 70 °C | -20 ... 70 °C | -20 ... 70 °C                         | -20 ... 70 °C | -20 ... 70 °C | -20 ... 70 °C | -20 ... 70 °C | -20 ... 70 °C     |  |
| TEMPERATURA DE ALMACENADO                                | -40 ... 80 °C             | -40 ... 80 °C | -40 ... 80 °C | -40 ... 80 °C | -40 ... 80 °C | -40 ... 80 °C                         | -40 ... 80 °C | -40 ... 80 °C | -40 ... 80 °C | -40 ... 80 °C | -40 ... 80 °C     |  |

catálogos técnicos