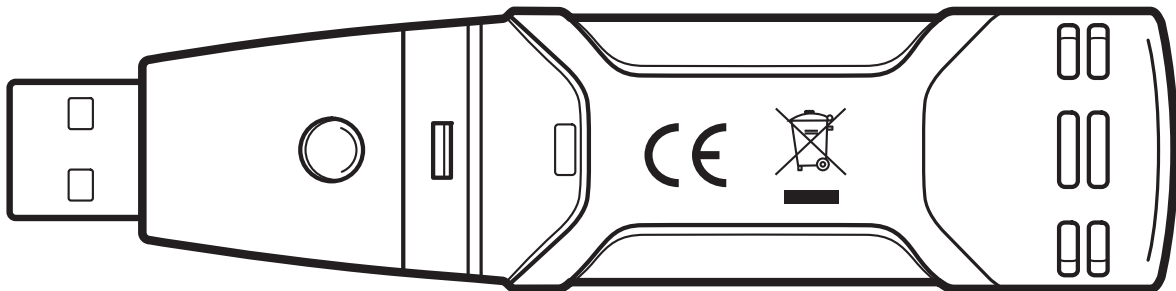


Manual del usuario



Registrador de Humedad / Temperatura

Modelo RHT10



Introducción

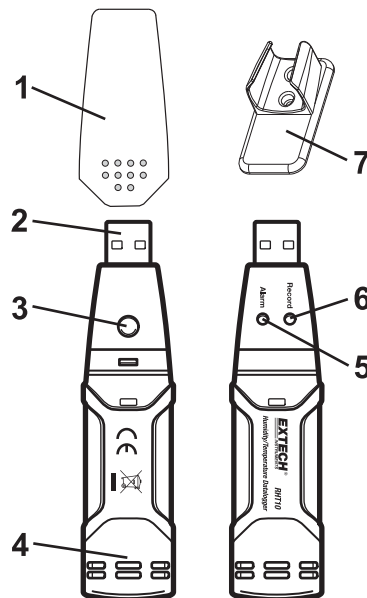
Agradecemos su compra del registrador de humedad relativa y temperatura. Este registrador de datos mide y guarda hasta 16,000 lecturas de humedad relativa y 16,000 lecturas de temperatura en las escalas de medición de 0 a 100 %HR y -40 a +70°C (-40 a +158°F). El usuario puede fácilmente configurar la tasa de registro, alarma alta/baja y modo de inicio, descargar los datos guardados conectando el módulo al puerto USB de una PC y ejecutar el software suministrado. Los datos de humedad relativa, temperatura y punto de rocío pueden imprimirse, graficarse y exportarse a otras aplicaciones. Los datos de G/kg (granos por kg / granos por libra) se pueden ver usando el software opcional de RHT10-SW. El registrador de datos se suministra con una batería de litio de larga vida, que puede durar un año en operación de registro. Este medidor se embarca probado y calibrado y con uso apropiado le proveerá muchos años de servicio confiable

Características

- Memoria para 32,000 lecturas (16,000 lecturas de temperatura y 16,000 lecturas de humedad).
- Indicación de punto de rocío por medio de software Windows™
- Granos por la indicación de la kg/libra vía el software opcional de Windows™ (orden RHT10-SW)
- Tasa ajustable de muestreo de datos: 2s, 5s, 10s, 30s, 1m, 5m, 10m, 30m, 1hr, 2hr, 3hr, 6hr, 12hr, 24hr
- Indicación del estado mediante LED Rojo/Amarillo y LED Verde
- Interfaz USB para configuración y descarga de datos
- Umbrales de alarma programables por el usuario para humedad relativa y temperatura
- Software para análisis usado para ver las gráficas
- Larga vida de la batería

Descripción

1. Cubierta protectora
2. Conector USB para PC
3. Botón de encendido
4. Sensores de temperatura y HR
5. LED Alarma (rojo/amarillo)
6. LED registro (verde)
7. Clip para montaje



Operación

INSTALACIÓN DEL SOFTWARE GRAFICADOR

Para instalar el software del Registrador de datos para Windows PC, coloque el disco en el lector CD-ROM. Si el programa de instalación no se ejecuta automáticamente y ofrece la guía en pantalla, explore la unidad CD-ROM, busque el archivo **SETUP.EXE** y ejecute el programa del disco con un doble clic. Siga las instrucciones en pantalla para completar la instalación del programa.

Antes de ejecutar el software graficador, por favor conencte el **RHT10** a la PC e instale el controlador del USB como se indica en la siguiente sección.

INSTALACIÓN DEL CONTROLADOR USB

Conecte el **RHT10** en un puerto USB disponible en la PC. Si esta es la primera vez que va a conectar el RHT10 a ese puerto en particular de la PC, se abrirá la siguiente pantalla:



Asegure que el disco del programa está en el lector CD-ROM de la PC. Seleccione la instalación (**Recomendada**) y siga la guía en pantalla para completar la instalación del controlador. Si está repitiendo la conexión del registrador al puerto USB, automáticamente se omite el proceso de instalación del controlador.

EJECUCIÓN DEL SOFTWARE GRAFICADOR

Con el RHT10 conectado al puerto USB de la PC, de doble clic en el icono de gráfica del registrador para ejecutar el programa. Se abre la pantalla principal de software con los iconos de la **BARRA DE MENÚ** descritos enseguida.

Nota: Cuando el RHT10 está conectado al puerto USB, la batería en el dispositivo se descarga más rápido de lo normal. Para conservar la carga de la batería, no deje conectado el RHT10 al puerto USB durante periodos prolongados

DESCRIPCIÓN DE LA BARRA DE MENÚ

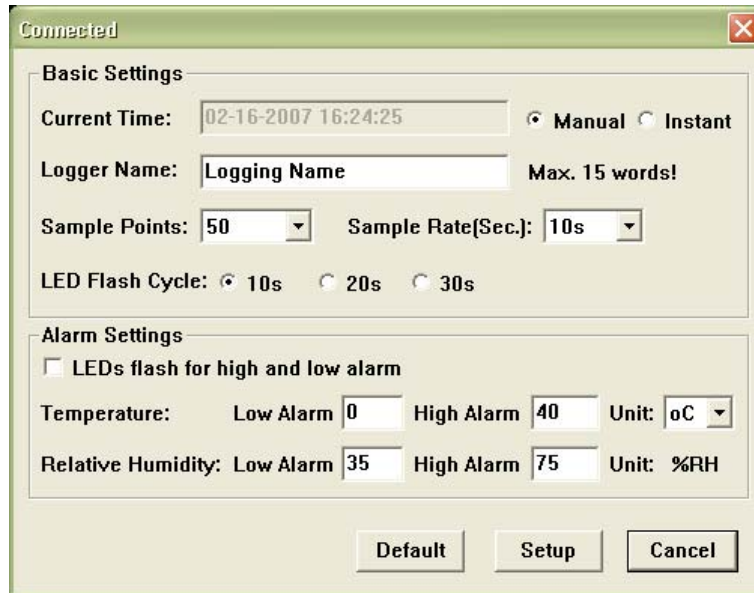
El menú principal del Software se ve de la siguiente manera:



De izquierda a derecha, los iconos de la BARRA DE MENÚ representan **DESCARGAR DATOS, CONFIGURAR REGISTRADOR, ABRIR ARCHIVO, GUARDAR ARCHIVO COMO, IMPRIMIR ARCHIVO, VER TODOS** y **ZOOM**. Además, están disponibles los menús desplegables **ARCHIVO, VER, LINK** (enlace) y **AYUDA**. Todas estas funciones son descritas en los párrafos siguientes.

CONFIGURAR REGISTRADOR (SETUP)

Haga clic en el icono de la computadora en la barra del menú (2^{do} de la izquierda) o seleccione **LOGGER SET** del menú desplegable **LINK**. Se abre la ventana de configuración mostrada enseguida; directamente abajo de la ilustración encontrará las descripciones de cada campo de la ventana de configuración:



- El campo **HORA ACTUAL** (current time) será sincronizado automáticamente con la fecha y hora de la PC.
- Los botones de selección **MANUAL** e **INSTANT** permiten al usuario Iniciar el registro de datos inmediatamente al salir de la ventana de configuración (**INSTANT**) o más tarde (**MANUAL**).
- El campo **LOGGER NAME** permite seleccionar un nombre único para el RHT10.
- El campo **SAMPLE POINTS** (puntos de muestreo) indica al RHT10 tomar una cantidad limitada de lecturas.
- El menú desplegable **SAMPLE RATE** (tasa de muestreo) indica al RHT10 la tasa de muestreo específica para las lecturas.
- El usuario puede ajustar el **Flash Cycle** (ciclo de centelleo) del LED: tiempos largos del ciclo ayudan a prolongar la vida de la batería.
- La ventana de **ALARM SETTINGS** (configuración de alarma) permite realizar ajustes a los límites alto y bajo de temperatura/HR y desactivar el centelleo de los LED del RHT10 para conservar energía de la batería.

Una vez hechos los cambios, de clic en el botón **SETUP** para guardarlos. Presione el botón **DEFAULT** para ajustar el RHT10 a la configuración predeterminada de fábrica. Presione el botón **CANCEL** (cancelar) para interrumpir la configuración.

Nota: Cualquier dato guardado será borrado cuando el usuario da clic en **SETUP**. Para guardar los datos antes de crear una configuración nueva, de clic en cancelar y luego descargue los datos.

Nota: La carga de la batería puede agotarse antes de que el RHT10 haya terminado de capturar una cantidad específica de puntos de muestreo. Siempre asegure que la carga remanente en la batería sea suficiente para completar la sesión de registro. Cuando tenga dudas, le recomendamos que siempre instale una batería nueva antes de registrar datos críticos.

Si seleccionó **INSTANT** (instantáneo) en la ventana **SETUP**, el RHT10 inicia el registro al instante de presionar el botón **SETUP**. Si seleccionó **MANUAL**, el RHT10 debe ser puesto en operación presionando el botón amarillo durante aproximadamente 3 segundos, o hasta que los dos LED en la RHT10 centelleen al mismo tiempo.

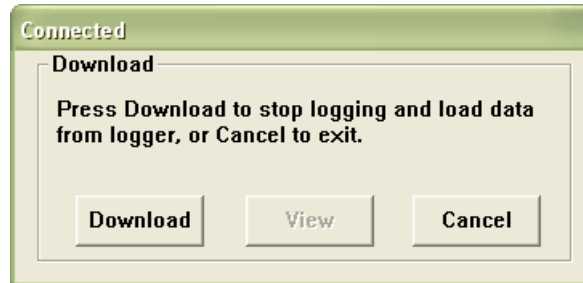
El registro continuará a la tasa de muestreo programada hasta tomar la cantidad de lecturas (puntos de muestreo) especificadas en la ventana configuración.

El LED verde centellea una vez por punto de muestra y el LED rojo o amarillo centellea cuando se exceden los límites de alarma programados por el usuario. Para más detalles, consulte la Guía de LED indicadores de estado.

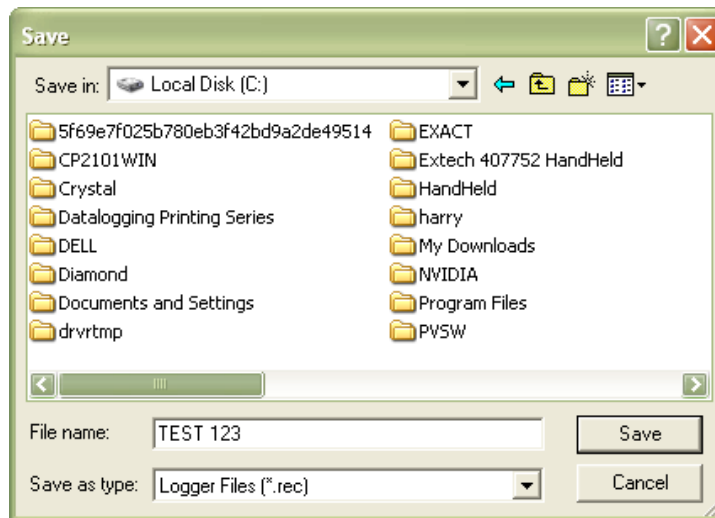
DESCARGAR DATOS

Para transferir las lecturas guardadas en el RHT10 a la PC:

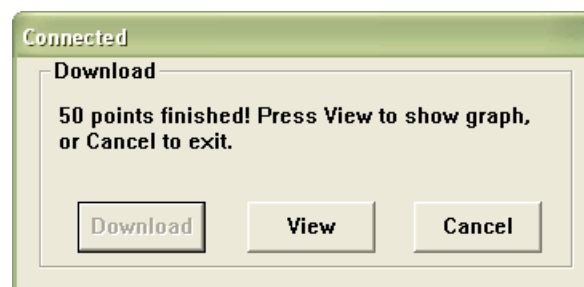
1. Conecte el RHT10 al mismo puerto USB usado al iniciar el RHT10.
2. Ejecute el programa de software graficador si no está operando aún.
3. Haga clic en el icono **DOWNLOAD** (1^{ro} a la izquierda) o seleccione **DOWNLOAD DATA** en el menú desplegable LINK
4. Se abre la siguiente ventana. Presione **DOWNLOAD** (descargar) para iniciar la transferencia de lecturas



Si las lecturas son transferidas correctamente, se abrirán las ventanas **VIEW** y **SAVE** (Ambas mostradas a continuación). En la pantalla **SAVE** (guardar), nombre el archivo y guarde en un lugar conveniente. Los datos se guardan en un archivo .rec para uso exclusivo en este programa. Más tarde, el usuario puede seleccionar SAVE AS y guardar los datos en un archivo Excel, texto o bitmap (explicado en la siguiente sección).

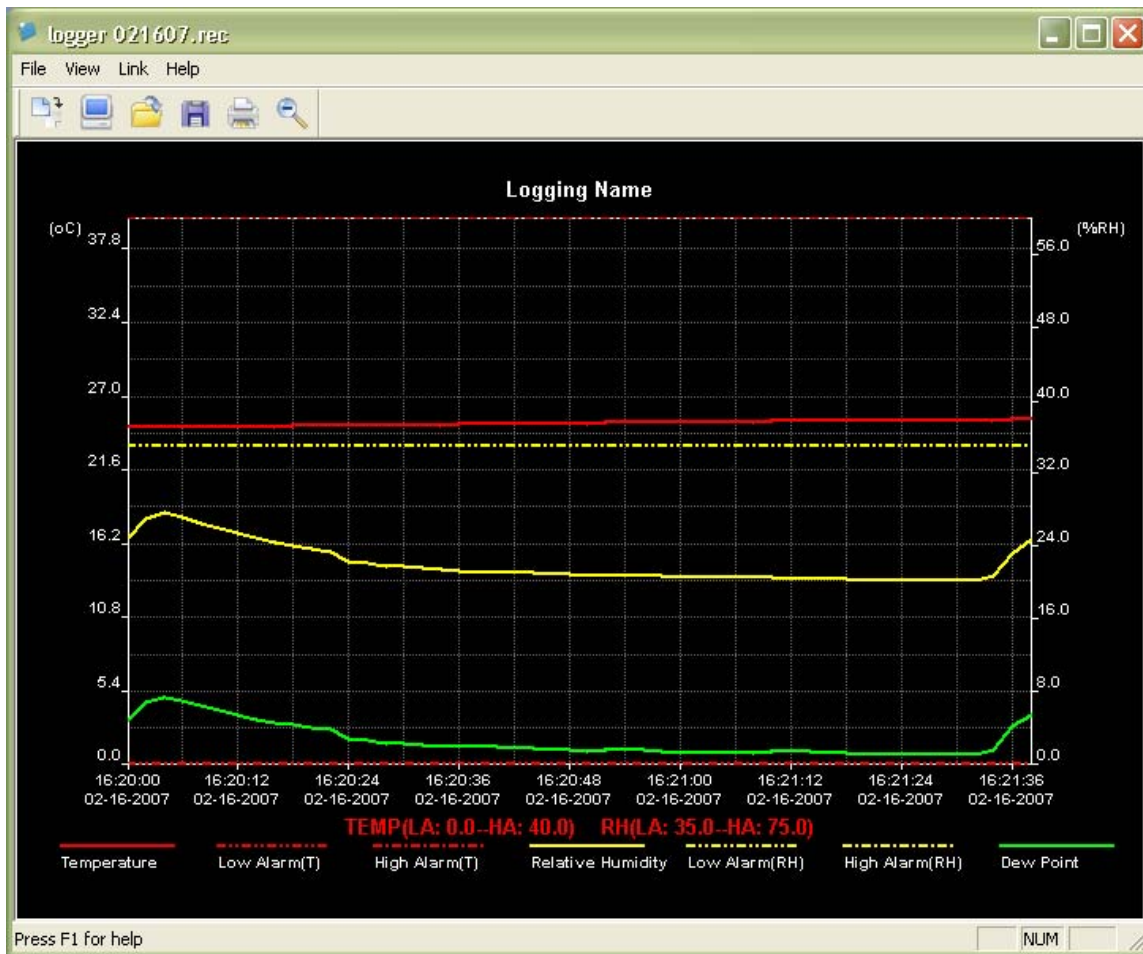


En la pantalla abajo presione **VIEW** (ver) para ver los datos gráficamente. Si actualmente no hay lecturas guardadas en el RHT10, el programa notificará al usuario en pantalla.



Al presionar **VIEW** se abre la ventana de Gráfico de datos

La ventana del Gráfico de datos presenta los datos transferidos en formato gráfico **x-y** con la Fecha/Hora representada en el eje horizontal y temperatura / humedad relativa / punto de rocío / Granos por kg (con RHT10-SW opcional solamente) / límite de alarma en el eje vertical:



Para acercamiento (**zoom**) y alejamiento de las regiones de datos hay varias opciones:

1. Use el ratón para hacer clic y arrastrar una caja alrededor del área de datos para aumentar el área seleccionada.
2. Haga clic en el icono de la lupa en la barra del menú
3. Seleccione **VIEW ALL** (ver todos) o **ZOOM OUT** (alejarse) en el menú desplegable **VIEW**.

En el ejemplo de la gráfica anterior, la temperatura está representada por la línea roja sólida (las líneas son conocidas como 'trazos'); la HR y punto de rocío son representados respectivamente por las líneas sólidas amarilla y verde. Los valores de alarma baja y alta para temperatura son representados por la traza pautada roja; las alarmas correspondientes a humedad son representadas por la traza pautada amarilla.

Para ajustar la gráfica seleccione **SHOW TRACES** (mostrar trazas), **BACKGROUND** (fondo), **GRID LINES** (rejilla) y **MASK POINTS** (puntos de máscara) del menú desplegable **VIEW** (ver). Estas opciones ofrecen las siguientes características:

SHOW TRACES: Permite al usuario seleccionar cuál dato ver como traza (Temperatura y Alarmas).

BACKGROUND: Seleccione el esquema de color de fondo.

GRID LINES: Agregar o quitar líneas de cuadrícula de los ejes X y Y.

MASK POINTS: Coloca puntos en las trazas para los puntos de datos reales, discontinuando la naturaleza continua de una traza.

ABRIR ARCHIVO, GUARDAR ARCHIVO COMO

Para guardar los datos transferidos en un formato diferente al formato propietario .rec, haga clic en el icono "Guardar como" en la barra de menú (4^{to} de la derecha) o seleccione Guardar como en el menú desplegable Archivo. Puede guardar los datos en los formatos siguientes:

ARCHIVO de TEXTO (.txt)

ARCHIVO de EXCEL (.xls)

ARCHIVO de MAPA DE BITS (.bmp)

Para abrir un archivo existente para ver en la ventana de gráfico de datos, haga clic en el icono ABRIR ARCHIVO en la barra de menú (3^{ro} de la izquierda) o seleccione ABRIR ARCHIVO en el menú desplegable ARCHIVO. Cuando se le pida, seleccione un archivo .rec guardado previamente.

IMPRIMIR ARCHIVO

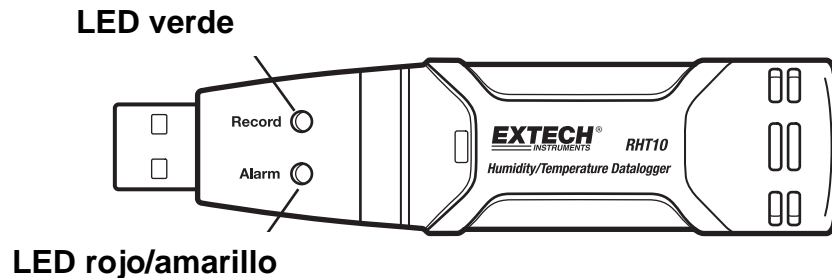
Para imprimir un gráfico de datos en una impresora en línea o de red, haga clic en el icono de la impresora o seleccione IMPRIMIR en el menú desplegable ARCHIVO. Tenga en cuenta que las gráficas a colores pueden imprimirse con precisión en impresoras a color.

Nota: El RHT10 retiene datos en su memoria interna hasta que el usuario abre una nueva sesión de registro. Al abrir una nueva sesión de registro se borran los datos guardados de todas las lecturas; asegúrese de guardar los datos antes de abrir una sesión nueva.

GRANOS POR kg (G/kg) disponible en el software opcional de RHT10-SW solamente

El programa normalizado, suministrado el RHT10, no incluye la característica de G/kg. G/kg está solamente disponible al funcionar con el programa opcional de RHT10-SW. El software opcional se puede comprar a través de un agente de Extech usando RHT10-SW como el número de parte. Observe que el software estándar RHT10 debe ser desinstalado antes de que el software opcional de RHT10-SW pueda ser instalado. Para ver datos de G/kg, chascar encendido el título del menú de la VISIÓN y enrollarlo abajo a la DEMOSTRACIÓN REMONTA cuadro. Asegúrese de que la línea de G/kg esté comprobada. Si está comprobado, el gráfico datos de la exhibición G/kg. Si es desenfrenado, el gráfico no demostrará datos de G/kg.

Guía de LED indicadores de estado



LED de estado	Indicación	Acción
<p>REC ALM</p> <p>○ ○</p>	<p>Ambas luces LED apagadas (OFF)</p> <p><i>Registro inactivo</i> O <i>Batería débil</i></p>	<p>Iniciar registro</p> <p>Reemplace la batería y descargue los datos</p>
<p>REC ALM</p> <p>● ○</p>	<p>Un destello verde cada 10 seg.* <i>Registro activo, sin alarma**</i></p> <p>Doble destello verde cada 10 seg. <i>Inicio retrasado</i></p>	<p>Para iniciar, sostenga el botón inicio hasta que los LED verde y amarillo centellean</p>
<p>REC ALM</p> <p>○ ●</p>	<p>Destello sencillo rojo cada 10 seg. * <i>Registro activo, alarma baja para HR***</i></p> <p>Doble destello rojo cada 10 seg.. * <i>Registro activo, alarma alta para HR***</i></p> <p>Destello sencillo rojo cada 60 seg. <i>Batería débil****</i></p>	<p>Si está funcionando, el registrador para automáticamente. No se pierden datos. Reemplace la batería</p>
<p>REC ALM</p> <p>○ ●</p>	<p>Destello sencillo amarillo cada 10 seg. * <i>Registro activo, alarma baja para TEMP***</i></p> <p>Doble destello amarillo cada 10 seg.. * <i>Registro activo, alarma alta para TEMP***</i></p> <p>Destello sencillo amarillo cada 60 seg. <i>Memoria llena</i></p>	<p>Descargar datos</p>

* Para ahorrar energía, el ciclo de destellos de los LED puede cambiarse a 20s o 30s con el software suministrado.

** Para ahorrar energía, puede desactivar los LED de alarma para temperatura y humedad con el software suministrado.

***Cuando ambas lecturas, temperatura y humedad relativa exceden el nivel de alarma en sincronía, los LED indicadores de estados alternan cada ciclo.

****Cuando la batería está baja, todas las operaciones serán desactivadas automáticamente. NOTA: El registro para automáticamente cuando la batería se debilita (los datos registrados son retenidos). Se requiere el software suministrado para reiniciar el registro y descargar los datos.

Especificaciones

Humedad relativa	Escala general	0 a 100%
	Precisión (0 a 20 y 80 a 100%)	±5.0%
	Precisión (20 a 40 y 60 a 80%)	±3.5%
	Precisión (40 a 60%)	±3.0%
Temperatura	Escala general	-40 a 70° C (-40 a 158°F)
	Precisión (-40 a -10 y +40 a +70 °C)	±2 °C
	Precisión (-10 a +40 °C)	±1 °C
	Precisión (-40 a +14 y 104 a 158 °F)	±3.6 °F
	Precisión (+14 a 104 °F)	±1.8 °F
Temperatura de punto de rocío	Escala general	-40 a 70 ° C (-40 a 158 °F)
	Precisión (25°C, 40 a 100 %HR)	±4.0°F (±2 °C)
Granos per kg	Granos por el máximo 160g/kg (1120 del granos de la libra); Disponible solamente con software opcional de RHT10-SW	
Tasa de registro	intervalo de muestreo seleccionable: De 2 segundos hasta 24 horas	
Temperatura de operación	-35 a 80° C (-31 a 176°F)	
Tipo de batería	Litio de 3.6 V (1/2 AA) (SAFT LS14250, Tadiran TL-5101 o equivalente)	
Vida de la batería	1 año (tipo) dependiendo de la tasa de registro, temperatura ambiente, y uso de LED de alarmas	
Dimensiones / peso	4 X 1 X .9" (101 X 25 X 23 mm) / 6 oz (172 g)	

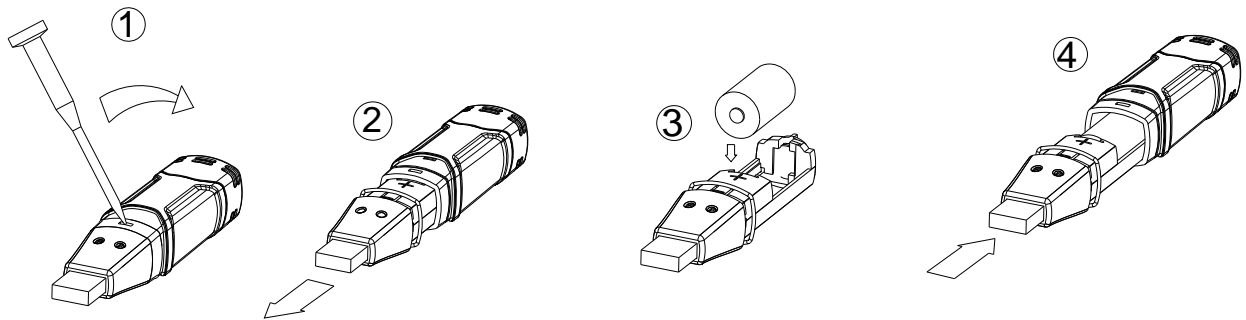
Reemplazo de la batería

Se recomienda cambiar la batería cada 12 meses o antes si se registran datos muy importantes.

El registrador de datos no pierde sus lecturas guardadas cuando la batería se debilita o cuando se reemplaza; el proceso de registro de datos será parado y no puede ser reiniciado hasta que se reemplaza la batería y los datos registrados se han descargado a la PC.

Use solo baterías de litio de 3.6 V Antes de reemplazar la batería, desconecte el registrador de datos de la PC. Siga los pasos 1 al 4 a continuación.

NOTA: Dejar el registrador conectado al puerto USB de la PC más tiempo del necesario causará una pérdida de carga de la batería.



ADVERTENCIA: Maneje las baterías de litio con cuidado, observe las advertencias en la caja de la batería. Deseche conforme a los reglamentos locales.

Garantía

EXTECH INSTRUMENTS CORPORATION garantiza este instrumento para estar libre de defectos en partes o mano de obra durante un año a partir de la fecha de embarque (se aplica una garantía limitada a seis meses para los cables y sensores). Si fuera necesario regresar el instrumento para servicio durante o después del periodo de garantía, llame al Departamento de Servicio a Clientes al teléfono (781) 890-7440 ext. 210 para autorización o visite nuestra página en Internet en www.extech.com para Información de contacto. Se debe otorgar un número de Autorización de Retorno (RA) antes de regresar cualquier producto a Extech. El remitente es responsable de los gastos de embarque, flete, seguro y empaque apropiado para prevenir daños en tránsito. Esta garantía no se aplica a defectos que resulten por acciones del usuario como mal uso, alambrado inapropiado, operación fuera de las especificaciones, mantenimiento o reparaciones inapropiadas o modificaciones no autorizadas. Extech específicamente rechaza cualesquier garantías implícitas o factibilidad de comercialización o aptitud para cualquier propósito determinado y no será responsable por cualesquier daños directos, indirectos, incidentales o consecuentes. La responsabilidad total de Extech está limitada a la reparación o reemplazo del producto. La garantía precedente es inclusiva y no hay otra garantía ya sea escrita u oral, expresa o implícita.



Línea de soporte (781) 890-7440

Soporte Técnico Extensión 200; Correo electrónico: support@extech.com

Reparación / Retornos: Extensión 210; Correo electrónico: repair@extech.com

Las especificaciones del producto están sujetas a cambios sin aviso

Para la última versión de esta Guía del usuario, actualizaciones de software y otra información al día de este producto, visite nuestra página en Internet: www.extech.com

Extech Instruments Corporation, 285 Bear Hill Road, Waltham, MA 02451

Copyright © 2009 Extech Instruments Corporation

Reservados todos los derechos, incluyendo el derecho de reproducción total o parcial en cualquier medio.