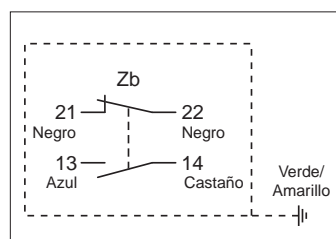


- Compacto y totalmente sellado
- Grado de protección IP67
- Actuadores de botón, botón con rodillo y palanca con rodete
- Circuito de doble abertura con ruptura positiva del contacto NC ➔
- Interruptor con doble polaridad
- Entregado con Cable de 2m de largura
- Vida Mecánica prevista de 10 millones de maniobras

Producto  
CE



Esquema Eléctrico



### Especificaciones

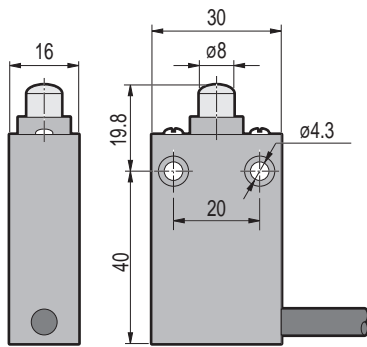
Corriente Nominal Térmica (Ith)	10A (IEC 60947-5-1)
Tensión Nominal de Aislamiento (Ui)	500Vca (IEC 60947-5-1)
Resistencia de Contactos (Rc)	25mΩ máximo inicial (sen cable) (IEC 255-7 categoría 3)
Temperatura Ambiente	+85°C máximo
Grado de Protección	IP67 (EN 60529)
Vida Mecánica	10.000.000 maniobras (sin carga aplicada)
Vida Eléctrica	500.000 maniobras (en 3A 250Vca con carga resistiva)
Cable (colores conforme esquema eléctrico)	5 x 0,75mm <sup>2</sup> (con 2m de largura)
Materiales	Involucro: Aluminio inyectado pintado
	Botones: Acero cincado
	Rodillo: Acero cincado
	Palanca: Acero estampado cincado
	Rodete: Termoplástico

Sujeto a modificaciones sin previo

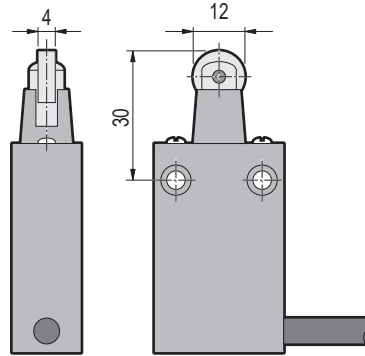


## Dimensiones Principales

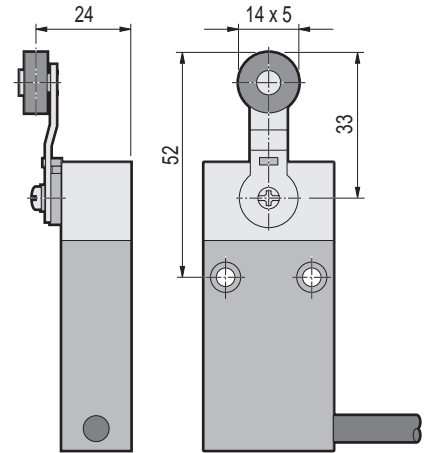
Dimensiones en mm



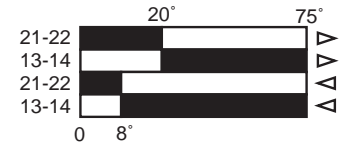
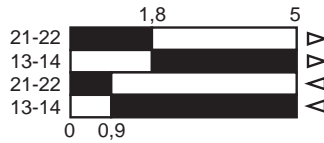
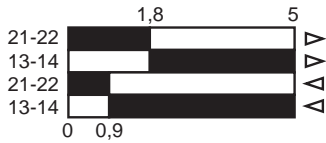
**LC1B**  
Pistón metálico



**LC1S1**  
Pistón metálico con rodillo



**LC1J1**  
Palanca metálica con rodete en termoplástico



Sujeto a modificaciones sin previo

## Código para Encomienda

### LC1B

