
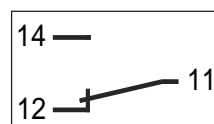


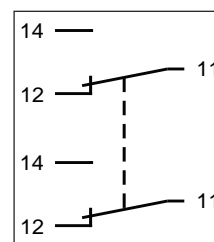
- Opción de involucro metálico o termoplástico
- Circuito inversor con capacidad de 15A
- Utiliza micro interruptor miniatura serie MV
- Opción para 1 o 2 micro interruptores
- Mecanismo de acción rápida de los contactos
- Larga vida mecánica
- Terminales tipo "faston"(quick connect) / soldables
- Pies de goma para impedir el deslizamiento
- Aislamiento Doble  (modelo en termoplástico)
- Protección contra operaciones accidentales, opcional



Esquema Eléctrico



1 Micro interruptor



2 Micro Interruptores

## Especificaciones

Capacidad Eléctrica	15A 250Vca
Resistencia de Contacto	50 mΩ máximo inicial (en 1A 5Vcc)
Temperatura Ambiente	+85°C máximo
Vida Mecánica	10.000.000 ciclos
Vida Eléctrica	50.000 ciclos
Grado de Protección	Tipo Metálico: IP40 (EN 60529)
	Tipo Plástico: IP43 (EN 60529)
Materiales	Caja: Tipo Metálico: Aço estampado pintado
	Tipo Plástico: Termoplástico injetado
Protección:	Acero estampado pintado

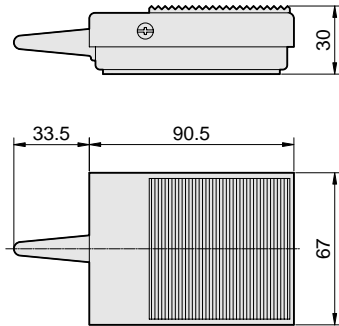


# Serie SP

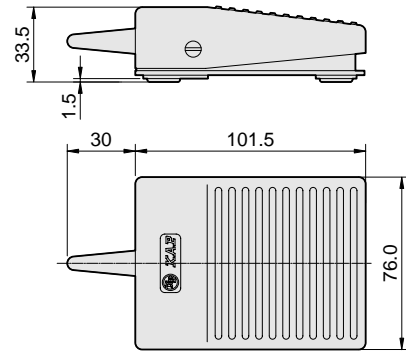
## Interrupor de Pie Miniatura

### Dimensiones Principales

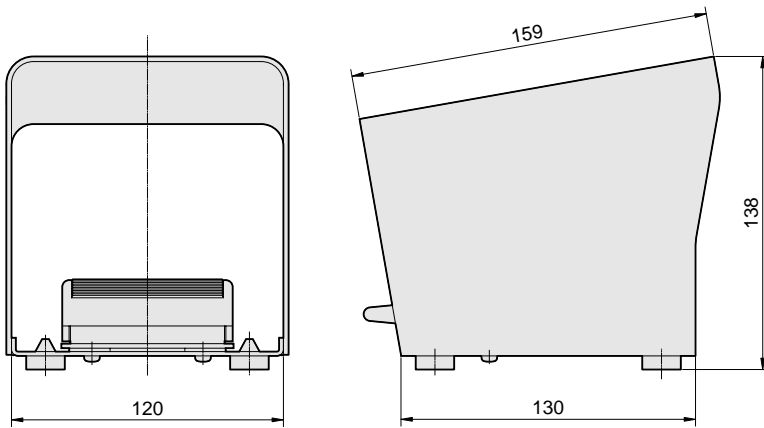
Dimensiones en mm



Interrupor de Pie Metálico



Interrupor de Pie en Termoplástico



Protección Metálica para Interrupor de Pie en Termoplástico ou Metálico



Sujeto a modificaciones sin previo aviso

### Información para Encomienda

# SP1PCC

Serie

Protección

sin Protección = vazio ①  
con Protección = C

Micro Interruptores

1 Micro Interruptor = 1 ①  
2 Micro Interruptores = 2 ②

Invólucro

Metálico = vazio  
Termoplástico = PC ①

Micro Interrupor de Reposición  
MV7ACA1



### Aplicaciones Especiales

Además de los productos presentados en este catalogo, que son los de comercialización normal, podremos desarrollar modelos "personalizados" para aplicaciones especiales.

Contáctenos.

Nota:

- ① Versiones normales. Las otras son disponibles sob consulta prévia.
- ② Non es garantizado el accionamiento simultáneo de los 2 interruptores.



KAP COMPONENTES ELÉTRICOS Ltda.