
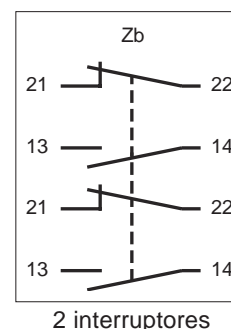
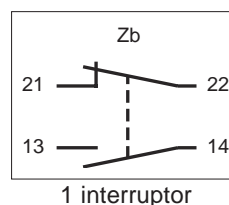


- Involucro metálico, compacto de alta resistencia
- Circuito con capacidad de 10A
- 1NA + 1NC o 2NA + 2NC
- Operación de los contactos con polaridad doble
- Ruptura positiva del contacto NC 
- Larga vida mecánica
- Cubierta de protección contra operaciones accidentales
- Entrada de cables con rosca Pg13,5
- Terminales de tornillo con prensa-cable imperdible
- Pies de goma para impedir el deslizamiento



Esquema Eléctrico

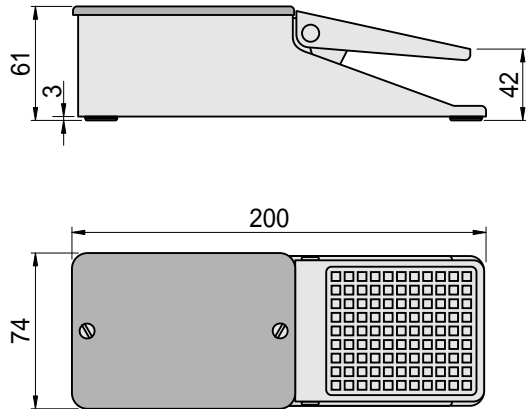


### Especificaciones

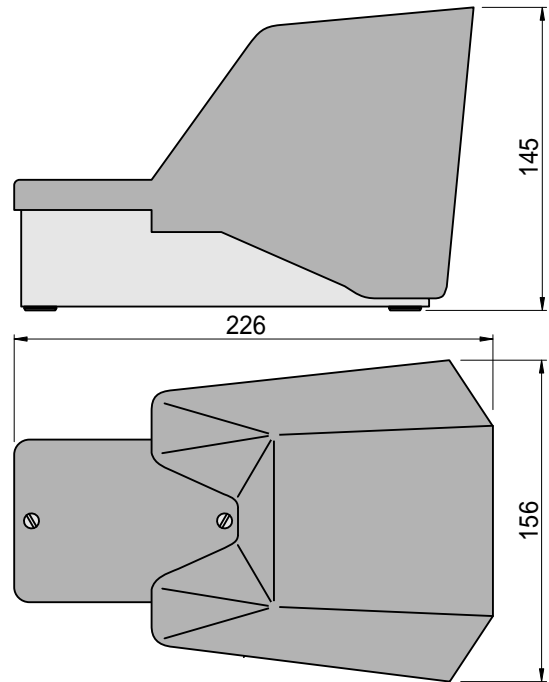
Capacidad Eléctrica	10A 250Vca
Resistencia de Contacto	50 mΩ máximo inicial (em 1A 5Vcc)
Temperatura Ambiente	+85°C máximo
Grado de Protección	IP65 (EN 60529)
Interruptor Interno	Circuito Forma Zb (IEC 60947-5-1) y polaridad doble: Contactos NA y NC pueden ser de circuitos independientes Con ruptura positiva del contacto NC (IEC 60947-5-1): Garantizado cuando el interruptor es accionado totalmente
Vida Mecánica	10.000.000 ciclos
Vida Eléctrica	200.000 ciclos
Materiales	Caja: Aluminio pintado
	Accionador: Aluminio pintado
	Tapa: Acero estampado cincado
	Protección: Aluminio pintado



## Dimensiones Principales



Interrupor de Pie



Interrupor de Pie con Protección

Sujeto a modificaciones sin previo aviso



## Información para Encomienda

### S F 1 C

**Serie**

Interrupores	
1 Interrupor (1NA + 1NC)	= 1
2 Interrupores (2NA + 2NC)	= 2

Protección	
sin Protección	= vacío
con Protección	= C

<p>Interrupor de Reposición <b>ME</b></p>  <p>Producto <b>CE</b></p>	<p>Prensa-cable (Consulte Catalogo ZA)</p> 
---	--

## Aplicaciones Especiales

Además de los productos presentados en este catalogo, que son los de comercialización normal, podremos desarrollar modelos "personalizados" para aplicaciones especiales.

Contáctenos

