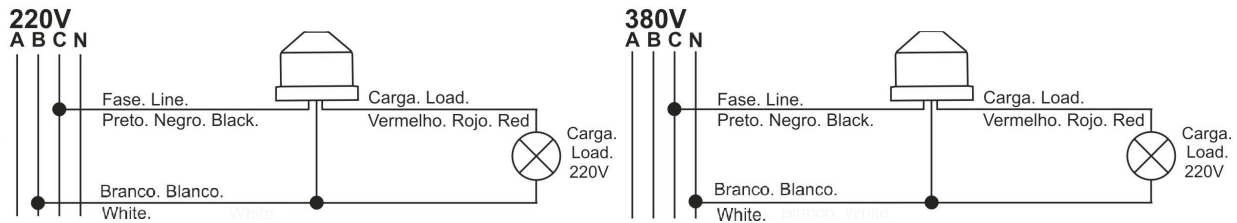
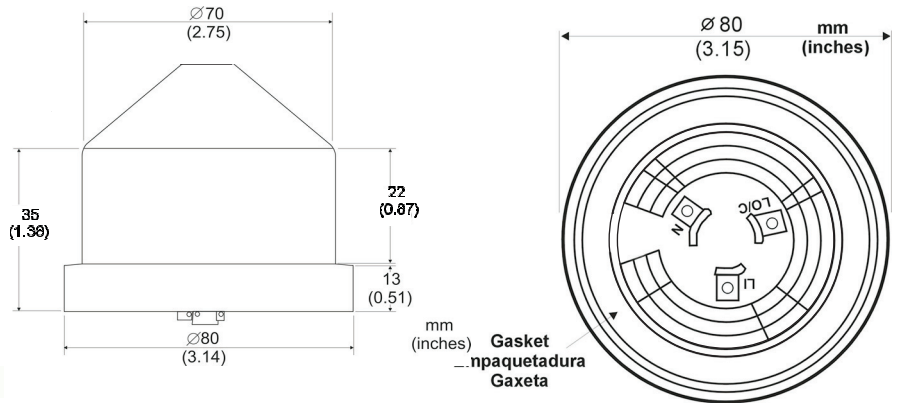


MODEL - MODELO REX/08

ELECTRONIC PHOTO ELECTRIC CONTROL - INTERRUPTOR FOTOELÉCTRICO ELECTRÓNICO RELÉ FOTOELÉTRICO ELETRÔNICO



CHARACTERISTICS



CARACTERÍSTICAS



CARACTERÍSTICAS



- . ELECTRONIC PHOTO ELECTRIC CONTROL.
- . IN CASE OF FAIL, THE CONTACTS REMAIN OPEN, SAVING ENERGY (FAIL-OFF)
- . LOAD RATING: 1000W / 1800VA
- . VOLTAGE RANGE: 105 - 305 VAC; 50/60Hz
- . SENSOR: SILICON PHOTOTRANSISTOR
- . AVERAGE TURN-ON: ~ 10 LUX
- . TURN OFF/ON: ≤ 3
- . SURGE PROTECTION: MOV, 120 Joule MIN.
- . INRUSH CURRENT PROTECTION
- . TURN-OFF TIME DELAY: ~ 5 sec
- . POWER CONSUMPTION: < 0.5 W
- . TEMPERATURE RANGE = -40°C TO +70°C
- . COVER: UV STABILIZED POLYCARBONATO
- . PROTECTION: IP-67
- . ABNT / NEMA / ANSI STANDARDS

- . INTERRUPTOR FOTOELÉCTRICO ELECTRÓNICO
- . EN CASO DE FALLA LOS CONTACTOS PERMANECEN ABIERTOS ECONOMIZANDO ENERGIA (FAIL-OFF)
- . CARGA MÁXIMA: 1000W / 1800VA
- . RANGO DE VOLTAJE: 105 A 305 VCA; 50/60Hz
- . SENSOR: FOTOTRANSISTOR DE SILICIO
- . CONECTA: ~ 10 LUX
- . RELACIÓN DESCONECTAR/CONECTAR: ≤ 3
- . PROTECCIÓN CONTRA SOBRETENSIONES: VARISTOR, 120 Joule MIN.
- . PROTECCIÓN CONTRA SOBRECORRIENTES: RETARDO PARA APAGAR: ~ 5 seg.
- . CONSUMO: < 0.5 W
- . TEMPERATURA DE FUNCIONAMIENTO: -40°C A +70°C
- . CUBIERTA: POLICARBONATO ESTABILIZADO CONTRA RAYOS ULTRAVIOLETAS
- . PROTECCIÓN: IP-67
- . NORMAS ABNT / NEMA / ANSI

- . RELÉ FOTOELÉTRICO ELETRÔNICO
- . EM CASO DE FALHA, OS CONTATOS PERMANECEM ABERTOS, ECONOMIZANDO ENERGIA (FAIL-OFF)
- . CARGA MÁXIMA: 1000W / 1800VA (220V)
- . FAIXA DE TENSÃO DE OPERAÇÃO: 105 A 305VCA; 50/60Hz
- . FOTO-TRANSISTOR (SENSOR DE SILÍCIO)
- . LIGA: ~ 10 LUX
- . RELAÇÃO DESLIGAR/LIGAR: ≤ 3
- . PROTEÇÃO CONTRA SURTOS DE TENSÃO: VARISTOR, 120 Joule MIN
- . PROTEÇÃO CONTRA PICOS DE CORRENTE
- . RETARDO PARA APAGAR: ~ 5 seg.
- . CONSUMO: < 0.5 W
- . FAIXA DE TEMPERATURA: -40°C À +70°C
- . INVÓLUCRO DE POLICARBONATO ESTABILIZADO AOS RAIOS UV
- . GRAU DE PROTEÇÃO: IP-67
- . NORMAS ABNT / NEMA / ANSI

OPTIONALS

- . SURGE PROTECTION : UP TO 380 Joule; OTHERS; CONTACT FACTORY

OPCIONALES

- . PROTECCION CONTRA SOBRETENSIONES: HASTA 380 Joule;
- . OTRAS; CONTACTAR FABRICA

OPCIONAIS

- . PROTEÇÃO CONTRA SURTOS: ATÉ 380 Joule;
- . OUTRAS, CONTATAR FÁBRICA

CAT. Nº	VOLTAGE VOLTAJE TENSÃO (VAC/VCA)	STANDARD PACKING - EMPAQUE STANDARD - EMBALAGEM PADRÃO		
		QUANTITY CANTIDAD QUANTIDADE (un.)	NET WEIGHT PESO NETO PESO LIQUIDO (kg)	CARDBOARD BOX CAJA DE CARTON CAIXA DE PAPELÃO (cm)
REX/08	105 - 305	300	27,40	95 x 46 x 48
		30	2,74	43,5 x 22,5 x 17,5