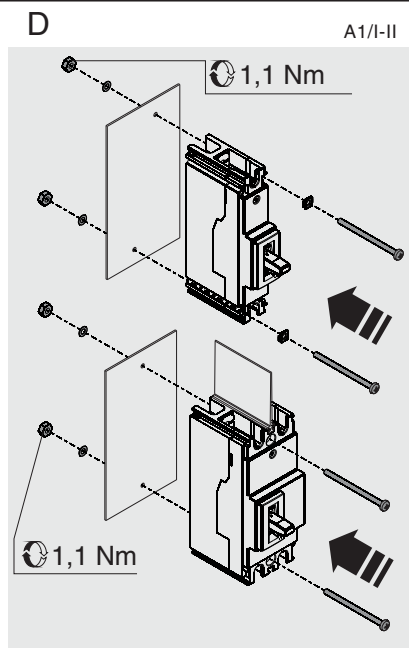
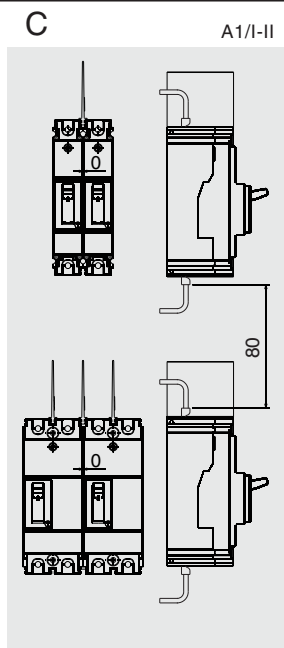
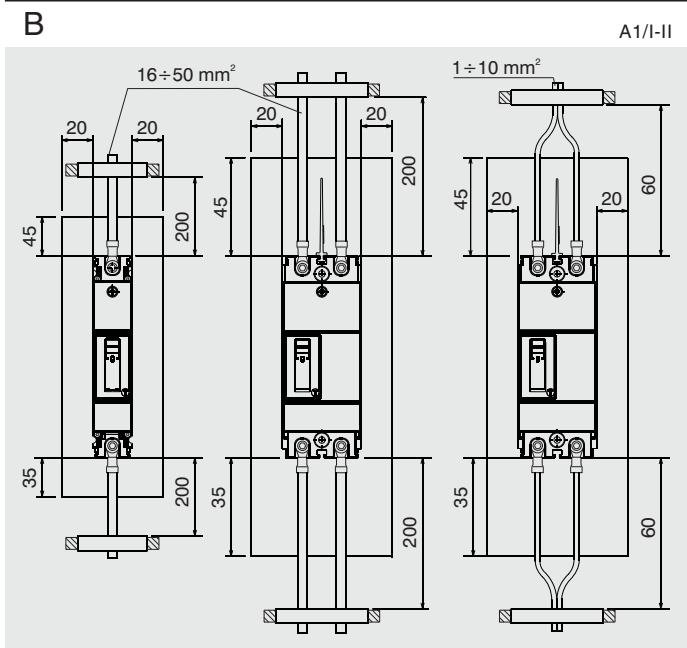
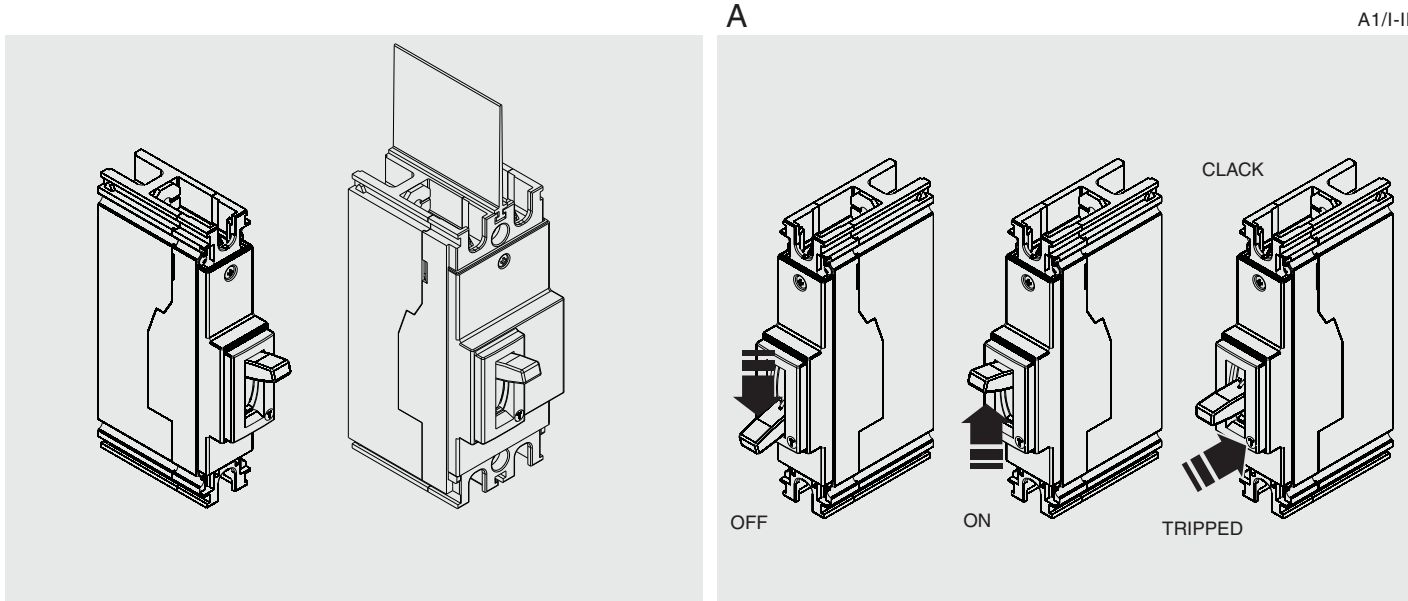


SACE FORMULA A1

Istruzioni di installazione FORMULA A1/I-II
Installation instructions FORMULA A1/I-II
Installationsanleitung FORMULA A1/I-II
Instructions pour l'installation FORMULA A1/I-II
安装说明书 FORMULA A1/I-II

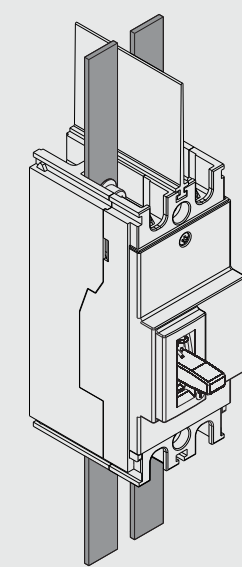
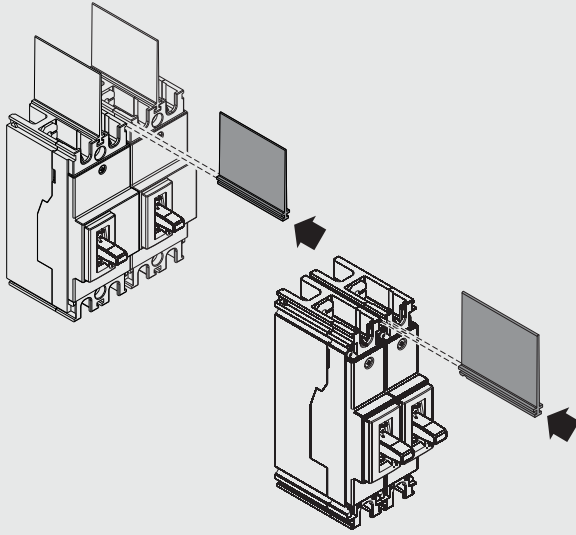


E

A1/I-II

F

A1/I-II



Usare cavi e capocorda isolati o barre isolate o eseguire prove specifiche sull' installazione.

Use insulated cables and wire terminals or insulated busbars/ or perform specific type tests on the installation.

Isolierte Kabel und Kabelschuhe oder isolierte Sammelschienen verwenden / oder spezifische Typprüfungen auf der Installation durchführen.

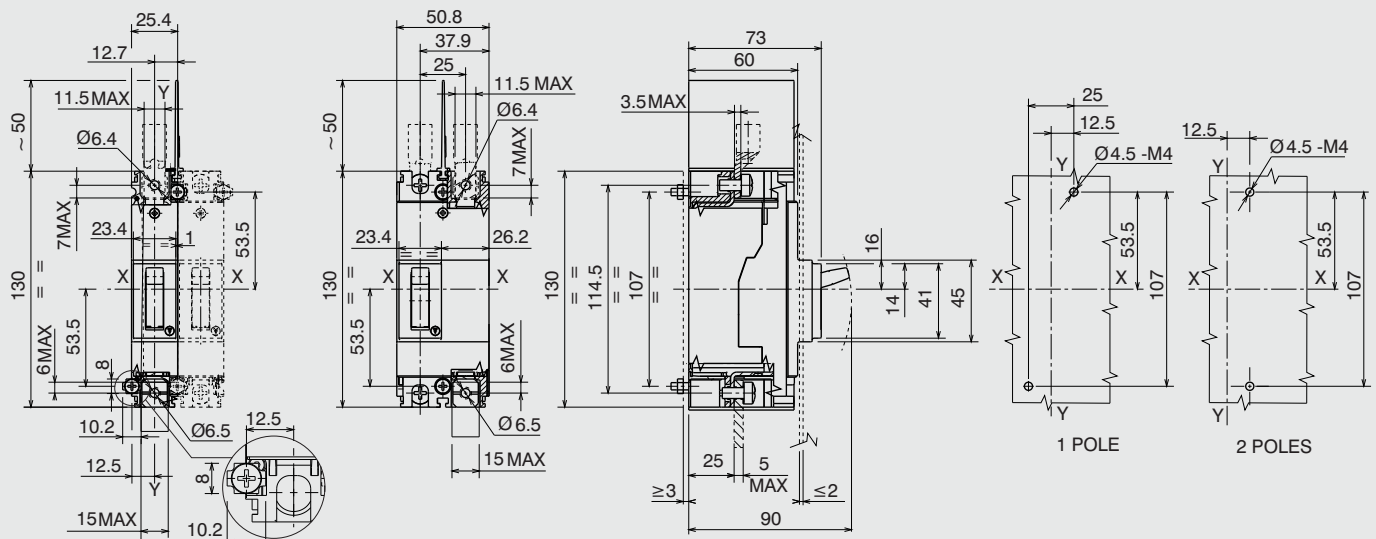
Utiliser des câbles et des cosses isolées ou des barres isolées / ou réaliser un test de type spécifique sur l'installation.

Utilizar cables y terminales aislados o barras aisladas / o efectuar pruebas de tipo específicas en la instalación.

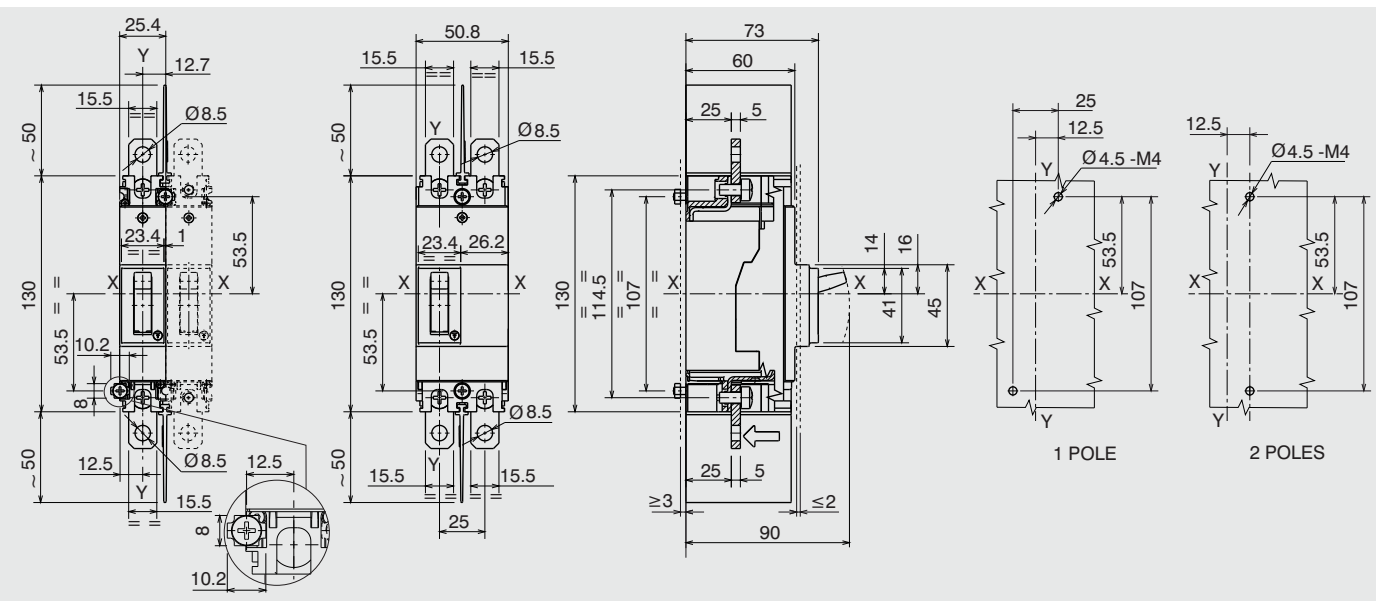
使用绝缘的电缆和接线端子或经绝缘处理的母排，否则需对安装执行指定的型式试验

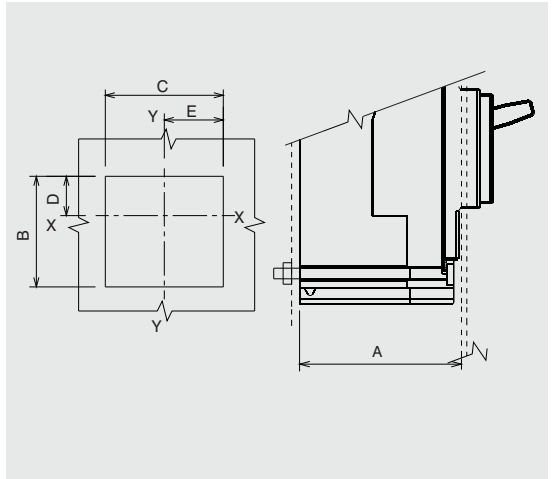
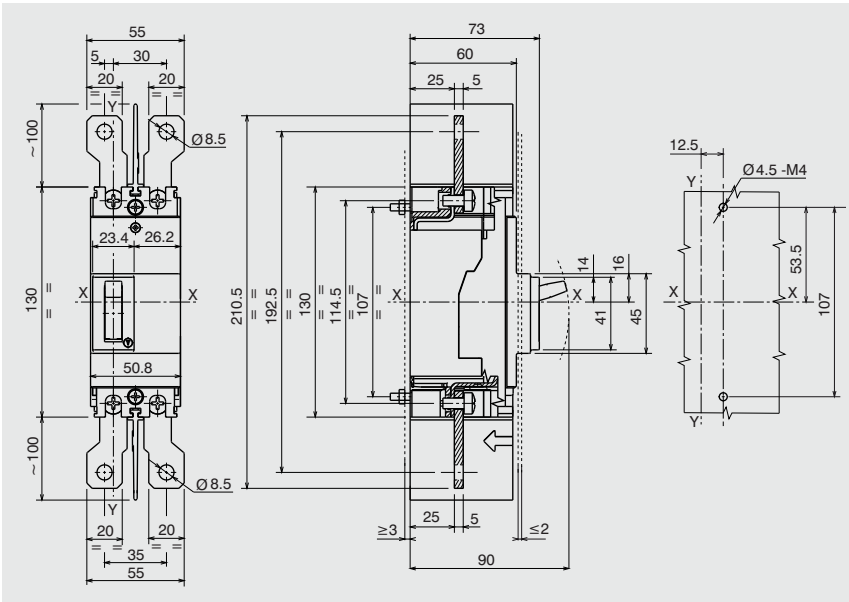
G

A1/I-IF

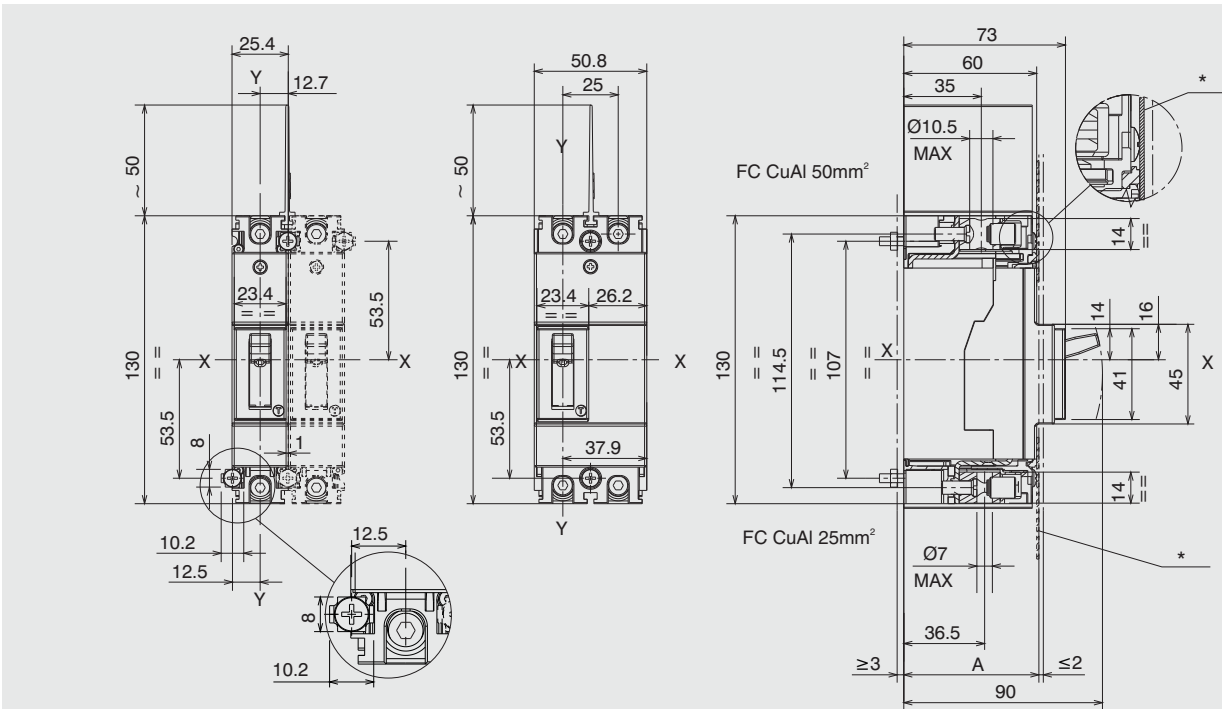
**H**

A1/I-IE/F

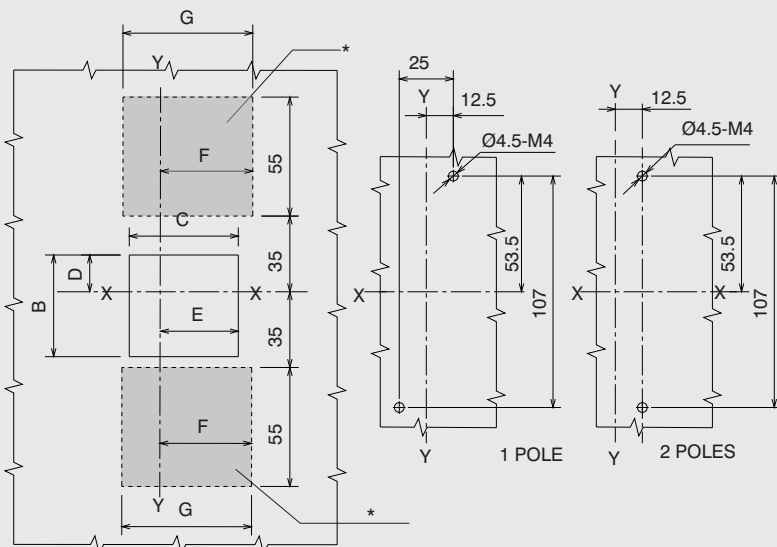




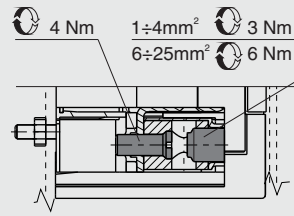
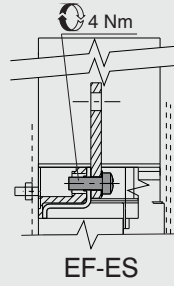
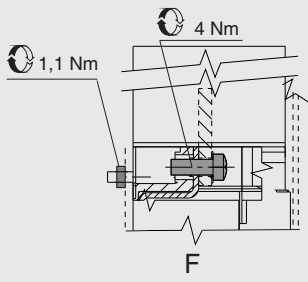
	A	B	C	D	E	
WITHOUT FLANGE	69	43	25	15	12,5	1-2 POLES
SENZA MOSTRINA	61	47	27	17	13,5	1 POLE
	61	47	52,5	17	39	2 POLES



- * Piastra di isolamento obbligatoria, spessore max 1 mm, a cura del Cliente.
- * Compulsory insulating plate, max. thickness 1 mm, and under the Customer's responsibility.
- * Plaque d'isolement obligatoire, épaisseur max 1 mm, à la charge du Client.
- * Trennplatte obligatorisch, max. Stärke 1 mm, vom Kunden beizustellen.
- * Plata de aislamiento obligatoria, espesor máx. 1 mm, a cargo del Cliente.
- * 客户必须安装最大厚度为 1mm 的绝缘板。

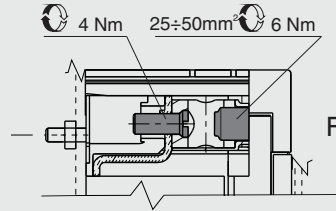
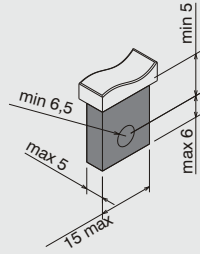
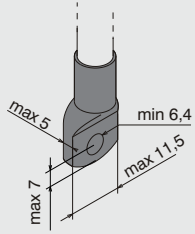


	A	B	C	D	E	F	G	
WITHOUT FLANGE	69	43	25	15	12,5	33	66	1 POLE
SENZA MOSTRINA	69	43	25	15	12,5	58	91	2 POLES
FC CuAl ONLY	61	47	27	17	13,5	33	66	1 POLE
	61	47	52,5	17	39	58	91	2 POLES



FcCuAl 25mm²

	mm ²	mm ²
25 mm ² MIN	1	2,5
25 mm ² MAX	25	25
50 mm ² MIN	25	25
50 mm ² MAX	50	50



FcCuAl 50mm²