

# BTDIN<sup>NEW</sup>

La protección a la altura de sus exigencias



# NUEVA GAMA BT DIN<sup>NEW</sup>

## LA PROTECCIÓN ESPERADA PARA SUS OBRAS

La nueva gama BT DIN<sup>NEW</sup> de BTicino, concebida para satisfacer las necesidades de las actuales obras residenciales y del sector servicios, protege eficazmente sus instalaciones contra los cortocircuitos, las sobrecargas y las fallas de aislamiento, que pueden afectar a las personas y a los equipos. Esta gama, compuesta por interruptores termomagnéticos e interruptores diferenciales garantizan seguridad y longevidad en sus instalaciones y la protección más eficiente para los usuarios.



### APARATOS CERTIFICADOS SEGÚN LAS NORMAS INTERNACIONALES



Los certificados, reconocidos por su rigor, se renuevan cada año: VDE (Alemania), NOM-ANCE (México), IMQ (Italia), KEMA (Países Bajos), INMETRO (Brasil), etc.

### INTERRUPTORES DIFERENCIALES

- $I_n = 25, 40$  y  $63$  A
- 2P y 4P
- Tipo AC
- Sensibilidad: 30 mA
- Conforme con la norma IEC 61008-1





## TERMOMAGNÉTICOS

- In = de 6 a 63 A
- De 2 y 3 Polos
- Curva C
- Poder de corte: 6000 A a 400 V ~ y 10 000 A a 220 V ~
- Conforme a la norma IEC 60898-1

### Clase de limitación 3

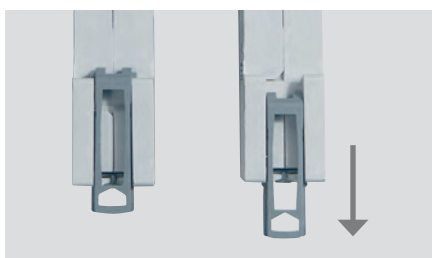
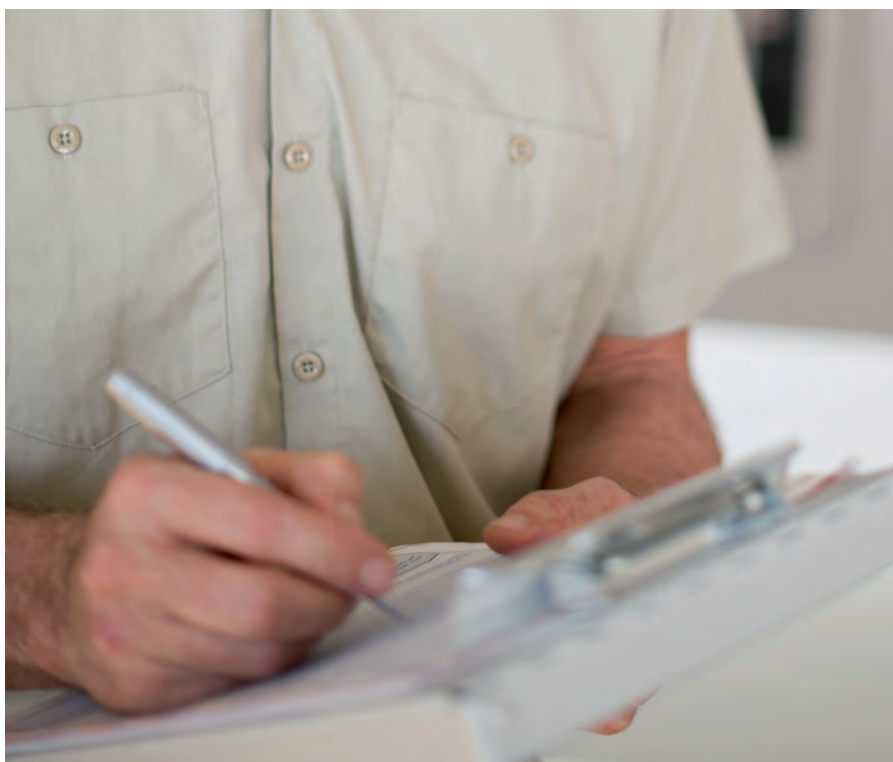
Instalaciones bien protegidas en caso de cortocircuito, gracias a los disyuntores de clase de limitación 3, que limitan la energía del cortocircuito liberada en los cables y permiten alargar la vida de la instalación.

## COPYTRACER: LA PROTECCIÓN CONTRA FALSIFICACIONES

Número de serie único impreso en los termomagnéticos que permite verificar la autenticidad del producto conectándose al sitio web [www.bticino-copytracer.com](http://www.bticino-copytracer.com)

# BTDIN<sup>NEW</sup>: INSTALACIÓN Y MANTENIMIENTO CON TOTAL SENCILLEZ

La nueva gama BTDIN<sup>NEW</sup>,  
con facilidad de  
instalación, comodidad de  
cableado y operaciones  
de mantenimiento  
optimizadas, presenta  
numerosas ventajas  
para ahorrar tiempo  
en cada etapa  
de la obra.



## ENGANCHE EMPOTRABLE BIESTABLE

Posicionamiento o extracción fácil  
del producto del riel DIN. Compatible  
con destornillador plano o estrella.  
Para mayor comodidad durante  
la instalación.

## MARCADO CLARO EN LA PARTE DELANTERA

Identificación rápida de la información:  
nombre de la gama, posición de los  
contactos (ON/OFF), tipo de curva,  
calibre, poder de corte, clase de limitación...



**COMODIDAD DE CABLEADO**

La forma de los bornes y de los tornillos garantiza una excelente resistencia mecánica de los hilos y limita la impedancia de contacto, el calentamiento y la pérdida de calor. Bornes de gran capacidad de 35 mm<sup>2</sup>, de 25 A.

**PORTAETIQUETAS ERGONÓMICO**

Admite etiquetas personalizables. Fácil identificación del circuito en caso de fallo que permite una intervención rápida y una protección eficaz y duradera de las etiquetas.

Tornillo de apriete para destornillador plano o estrella. Terminales reforzados para pares de bloqueo superiores a los recomendados por la norma.



**ÁREA DE IDENTIFICACIÓN TÉCNICA**

Identificación rápida de cada circuito según el esquema de cableado.



**Identificación rápida de la función**

Manija negra: interruptor termomagnético  
Manija gris: interruptor diferencial



# BTDIN<sup>NEW</sup>: CALIDAD, SEGURIDAD Y RESPETO POR EL MEDIO AMBIENTE

BTicino concede especial atención a la calidad de sus productos. La gama BTDIN<sup>NEW</sup> cuenta con certificados emitidos por organismos de certificación independientes que son reconocidos por su nivel de exigencia. La seguridad de instalación y de funcionamiento de la nueva gama BTDIN<sup>NEW</sup> garantiza la máxima protección de los bienes y las personas.



## RESPETO POR EL MEDIO AMBIENTE

La gama BTDIN<sup>NEW</sup> se ha diseñado respetando las exigencias ambientales tales como la directiva RoHs.



## UN DISEÑO ESTUDIADO PARA OFRECER SEGURIDAD

Una forma estudiada y diseñada dentro del material de los aparatos para permitir la circulación del aire y limitar los sobrecalentamientos entre cada uno de los termomagnéticos.



## OBTURADORES DE SEGURIDAD

Permite evitar errores de conexión para mayor seguridad. Gracias al obturador, el cable no puede ser insertado detrás del estribo de conexión.

## INTERRUPTORES TERMOMAGNÉTICOS BTDIN<sup>NEW</sup>



Poder de corte: 6000A IEC 60898-1:92 / 10 000 A a 220 V  
 Conexión por bornes protegidas contra los contactos directos (IP20)  
 Tornillos imperdibles  
 Portaetiquetas incorporado  
 Capacidad de embornamiento:  
 25mm<sup>2</sup> flexible / 35 mm<sup>2</sup> rígido

Artículo	INTERRUPTORES TERMOMAGNÉTICOS Bipolar - 230/400 Va.c.	
	In (A)	Nº de módulos
<b>FN820YC6</b>	6	2
<b>FN820YC10</b>	10	2
<b>FN820YC16</b>	16	2
<b>FN820YC20</b>	20	2
<b>FN820YC25</b>	25	2
<b>FN820YC32</b>	32	2
<b>FN820YC40</b>	40	2
<b>FN820YC50</b>	50	2
<b>FN820YC63</b>	63	2

Artículo	INTERRUPTORES TERMOMAGNÉTICOS Tripolar - 230/400 Va.c.	
	In (A)	Nº de módulos
<b>FN830YC6</b>	6	3
<b>FN830YC10</b>	10	3
<b>FN830YC16</b>	16	3
<b>FN830YC20</b>	20	3
<b>FN830YC25</b>	25	3
<b>FN830YC32</b>	32	3
<b>FN830YC40</b>	40	3
<b>FN830YC50</b>	50	3
<b>FN830YC63</b>	63	3

## INTERRUPTORES DIFERENCIALES BTDIN<sup>NEW</sup>



Conforme a la norma IEC 61008-1:96  
 Tornillos imperdibles  
 Portaetiquetas incorporado  
 Capacidad de embornamiento:  
 25mm<sup>2</sup> flexible / 35 mm<sup>2</sup> rígido

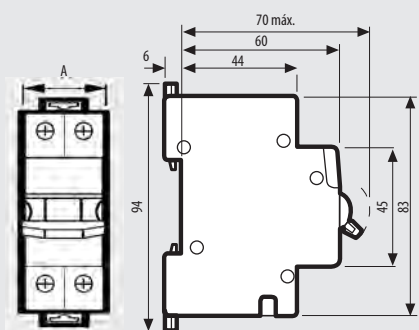
Artículo	INTERRUPTORES DIFERENCIALES Bipolar - 230/400 Va.c. I $\Delta$ N=0.03A	
	In (A)	Nº de módulos
<b>G7230AC25</b>	25	2
<b>G7230AC40</b>	40	2
<b>G7230AC63</b>	63	2

Artículo	INTERRUPTORES DIFERENCIALES Tetrapolar - 230/400 Va.c. I $\Delta$ N=0.03A	
	In (A)	Nº de módulos
<b>G7430AC25</b>	25	4
<b>G7430AC40</b>	40	4
<b>G7430AC63</b>	63	4

# PROTECCIONES EN RIEL DIN

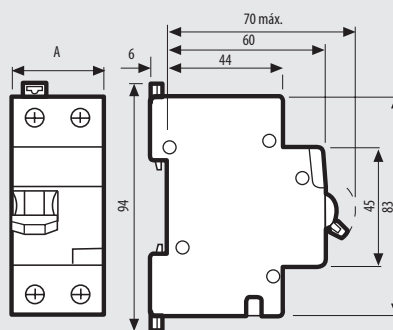
## Datos dimensionales

### Interruptores termomagnéticos



Artículo	A	
	Nº polos	
	2P	3P
	Nº de módulos	2 3
<b>BTDIN NEW</b>	In=-16-63A	35 52,5

### Interruptores diferenciales



Artículo	A	
	Nº polos	
	2P	4P
	Nº de módulos	2 4
	In=25-63A	35 70