

INTERRUPTORES TERMOMAGNÉTICOS BTDIN^{NEW}



Poder de corte: 6000A IEC 60898-1:92 / 10 000 A a 220 V
 Conexión por bornes protegidas contra los contactos directos (IP20)
 Tornillos imperdibles
 Portaetiquetas incorporado
 Capacidad de embornamiento:
 25mm² flexible / 35 mm² rígido

Artículo	INTERRUPTORES TERMOMAGNÉTICOS Bipolar - 230/400 Va.c.	
	In (A)	Nº de módulos
FN820YC6	6	2
FN820YC10	10	2
FN820YC16	16	2
FN820YC20	20	2
FN820YC25	25	2
FN820YC32	32	2
FN820YC40	40	2
FN820YC50	50	2
FN820YC63	63	2

Artículo	INTERRUPTORES TERMOMAGNÉTICOS Tripolar - 230/400 Va.c.	
	In (A)	Nº de módulos
FN830YC6	6	3
FN830YC10	10	3
FN830YC16	16	3
FN830YC20	20	3
FN830YC25	25	3
FN830YC32	32	3
FN830YC40	40	3
FN830YC50	50	3
FN830YC63	63	3

INTERRUPTORES DIFERENCIALES BTDIN^{NEW}



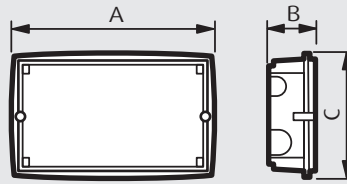
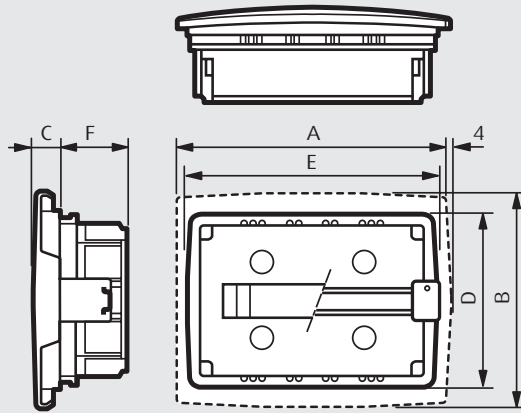
Conforme a la norma IEC 61008-1:96
 Tornillos imperdibles
 Portaetiquetas incorporado
 Capacidad de embornamiento:
 25mm² flexible / 35 mm² rígido

Artículo	INTERRUPTORES DIFERENCIALES Bipolar - 230/400 Va.c. I Δ N=0.03A	
	In (A)	Nº de módulos
G7230AC25	25	2
G7230AC40	40	2
G7230AC63	63	2

Artículo	INTERRUPTORES DIFERENCIALES Tetrapolar - 230/400 Va.c. I Δ N=0.03A	
	In (A)	Nº de módulos
G7430AC25	25	4
G7430AC40	40	4
G7430AC63	63	4

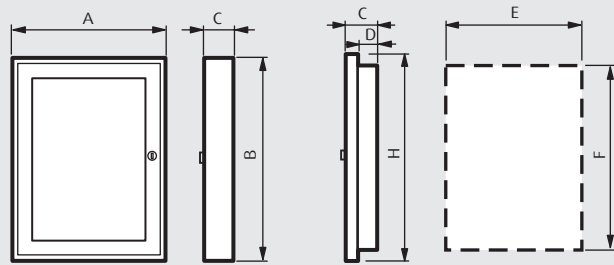
TABLEROS EN RIEL DIN

Datos dimensionales

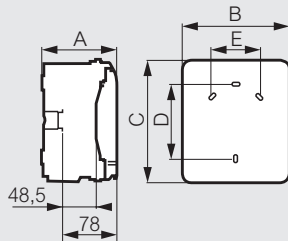


Artículo	DIMENSIONES (mm)		
	A	B	C
F215/6S	208	72	180
F215/8S	244	72	180
F215/12S	288	72	207
F215/18S	388	72	244
F215/24S	288	80	388
F215/36S	288	80	520

Artículo	DIMENSIONES (mm)						
	A	B	C	D	E	F	Nº Polos Din
E215P/6BN	230	186	27	180	208	72	6
E215P/8BN	266	188	27	180	244	72	8
E215P/12BN	334	225	31	208	287	72	12
E215P/24BN	334	376	40	358	289	80	24
E215P/36BN	334	526	40	508	289	80	36



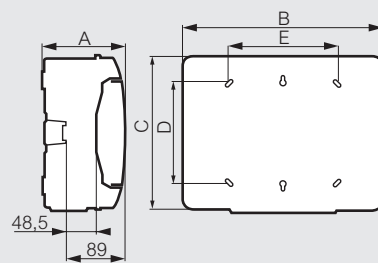
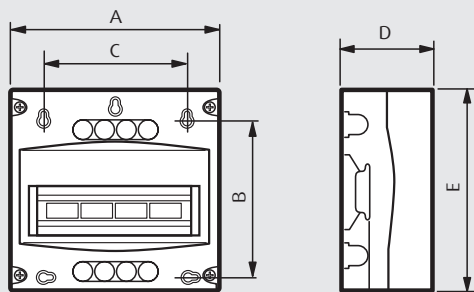
DIMENSIONES MÍNIMAS DEL NICHOS DONDE SE INSTALARÁ LA CAJA (mm)



Puerta de metal	Polos	DIMENSIONES (mm)					
		A	B	C	D	E	F
E209P/12D	12	340	340	90	70	310	310
E209P/24D	24 (2x12)	340	465	90	70	310	435
E209P/36D	36 (3x12)	340	590	90	70	310	560
E209P/54D	54 (3x18)	500	710	118,5	80	460	670
E209P/72D	72 (3x2x12)	660	710	118,5	80	620	670
E209P/96D	96 (4x2x12)	660	860	118,5	80	620	820

*Distancia entre perfiles = 150 mm

Artículo	DIMENSIONES (mm)				
	A	B	C	D	E
F107N4D	115,6	128	200	120	-
F107N6D	115,6	164	200	120	70
F107N8D	115,6	200	200	120	106



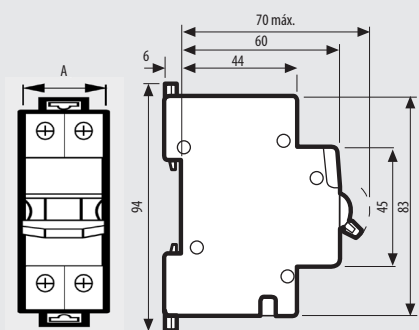
Artículo	A (mm)	B (mm)	C (mm)	D (mm)	E (mm)
E115/2D	50	115	12*	72	140
E115/4D	90	130	45	74	160
E115/6D	128	125	80	74	160

Artículo	DIMENSIONES (mm)				
	A	B	C	D	E
F107N12D	141	340	282	180	180
F107N24D	161	340	432	330	180
F107N36D3	161	340	622	480	180
F107N18D	141	448	282	180	288
F107N36D2	161	448	432	330	290
F107N54D	161	448	622	480	290
F107N72D	161	448	822	680	290

PROTECCIONES EN RIEL DIN

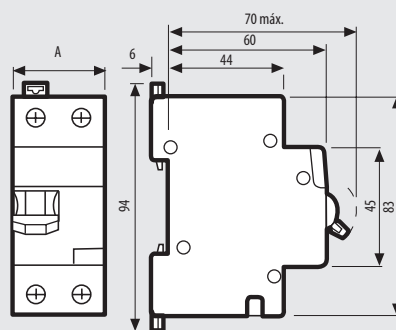
Datos dimensionales

Interruptores termomagnéticos



Artículo	A	
	Nº polos	
	2P	3P
	Nº de módulos	2 3
BTDIN NEW	In=-16-63A	35 52,5

Interruptores diferenciales



Artículo	A	
	Nº polos	
	2P	4P
	Nº de módulos	2 4
	In=25-63A	35 70