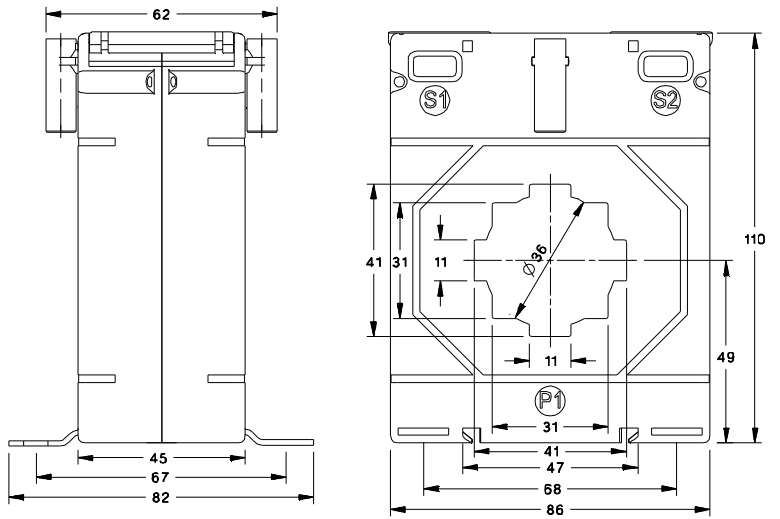
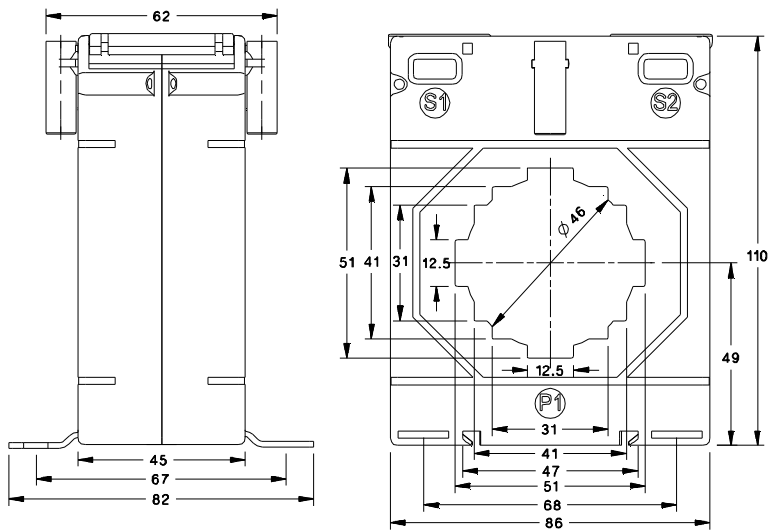
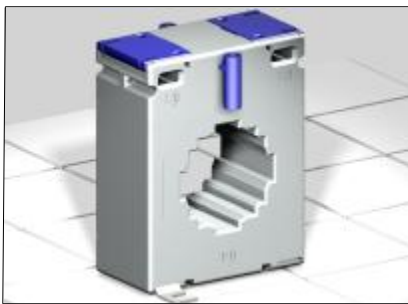


# RISH XMER 86 SERIES

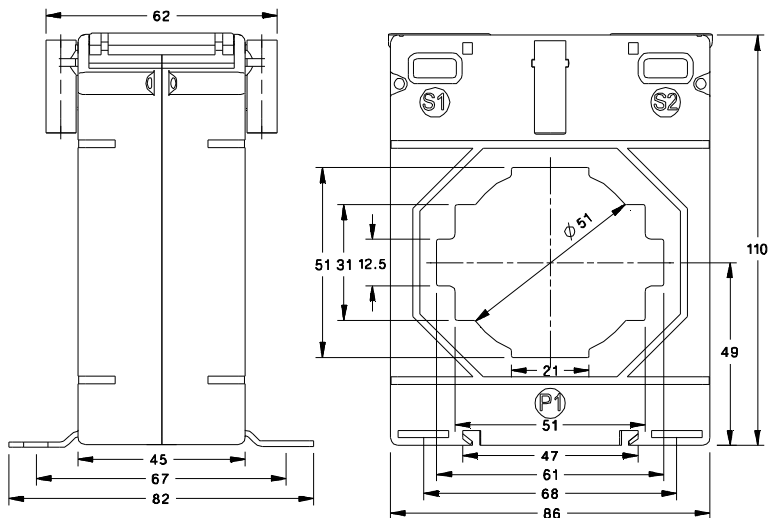
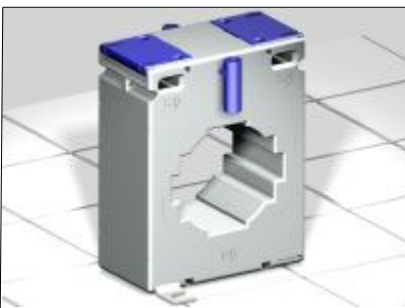
RISH XMER 86-40



RISH XMER 86-50



RISH XMER 86-60



ALL DIMENSIONS ARE IN MM

Primary Current	RISH XMER 86/40				
	Accuracy Class				
	0.2S	0.2	0.5	1	3
50A	....	....	....	1.5VA	2.5VA
60A	...	...	...	1.5VA	2.5VA
75A	...	...	...	2.5VA	3.75VA
80A	...	...	...	2.5VA	3.75VA
100A	1.5VA	1.5VA	1.5VA	3.75VA	5.0VA
120A			2.5VA	5.0VA	7.5VA
125A	1.5VA	1.5VA	2.5VA	5.0VA	7.5VA
150A	2.5VA	2.5VA	3.75VA	5.0VA	10VA
200A	2.5VA	2.5VA	5.0VA	7.5VA	12.5VA
250A	3.75VA	3.75VA	7.5VA	12.5VA	15VA
300A	3.75VA	5.0VA	10VA	15VA	...
400A	3.75VA	7.5VA	15VA	20VA	...
500A	5.0VA	10VA	20VA	30VA	...
600A	7.5VA	15VA	30VA	30VA	...
750A	7.5VA	15VA	30VA	30VA	...
800A	10VA	15VA	30VA	30VA	...
1000A	10VA	15VA	30VA	30VA	...
1200A	....	....	....	....	....
1250A	...	...	...	...	...
1500A	...	...	...	...	....
1600A	...	...	...	...	...

Primary current	RISH XMER 86/50					RISH XMER 86/60				
	Accuracy Class					Accuracy Class				
	0.2S	0.2	0.5	1	3	0.2S	0.2	0.5	1	3
50A	....	....	....	....	...	....	....	....	....	...
60A	...	...	...	...	...	...	...	...	...	...
75A	...	...	...	...	...	...	...	...	...	...
80A	...	...	...	...	...	...	...	...	...	...
100A	...	...		1.5VA	2.5VA	...	...	...	...	1.5VA
120A	...	...	1.5VA	2.5VA	3.75VA	...	....	...	1.5VA	2.5VA
125A	...	...	1.5VA	2.5VA	3.75VA	...	...	...	2.5VA	3.75VA
150A	...	...	2.5VA	5.0VA	7.5VA	...	...	...	2.5VA	3.75VA
200A	...	...	5.0VA	7.5VA	10VA	...	...	1.5VA	3.75VA	5.0VA
250A	...	...	7.5VA	10VA	12.5VA	...	...	2.5VA	5.0VA	7.5VA
300A	1.5VA	1.5VA	7.5VA	10VA	12.5VA	1.5VA	1.5VA	5.0VA	7.5VA	10VA
400A	2.5VA	2.5VA	10VA	12.5VA	15VA	2.5VA	2.5VA	10VA	12.5VA	15VA
500A	2.5VA	5.0VA	12.5VA	15VA	20VA	2.5VA	3.75VA	10VA	12.5VA	15VA
600A	5.0VA	7.5VA	15VA	20VA	...	5.0VA	5.0VA	15VA	15VA	20VA
750A	5.0VA	10VA	15VA	20VA	...	5.0VA	10VA	15VA	15VA	...
800A	7.5VA	12.5VA	20VA	30VA	....	7.5VA	12.5VA	20VA	20VA	...
1000A	10VA	20VA	30VA	30VA	...	10VA	15VA	20VA	20VA	...
1200A	10VA	20VA	30VA	30VA	...	10VA	15VA	20VA	20VA	....
1250A	10VA	20VA	30VA	30VA	...	10VA	15VA	20VA	20VA	...
1500A	...	....	...	....	...	10VA	15VA	20VA	20VA	....
1600A	...	....	...	....	...	10VA	15VA	20VA	20VA	...