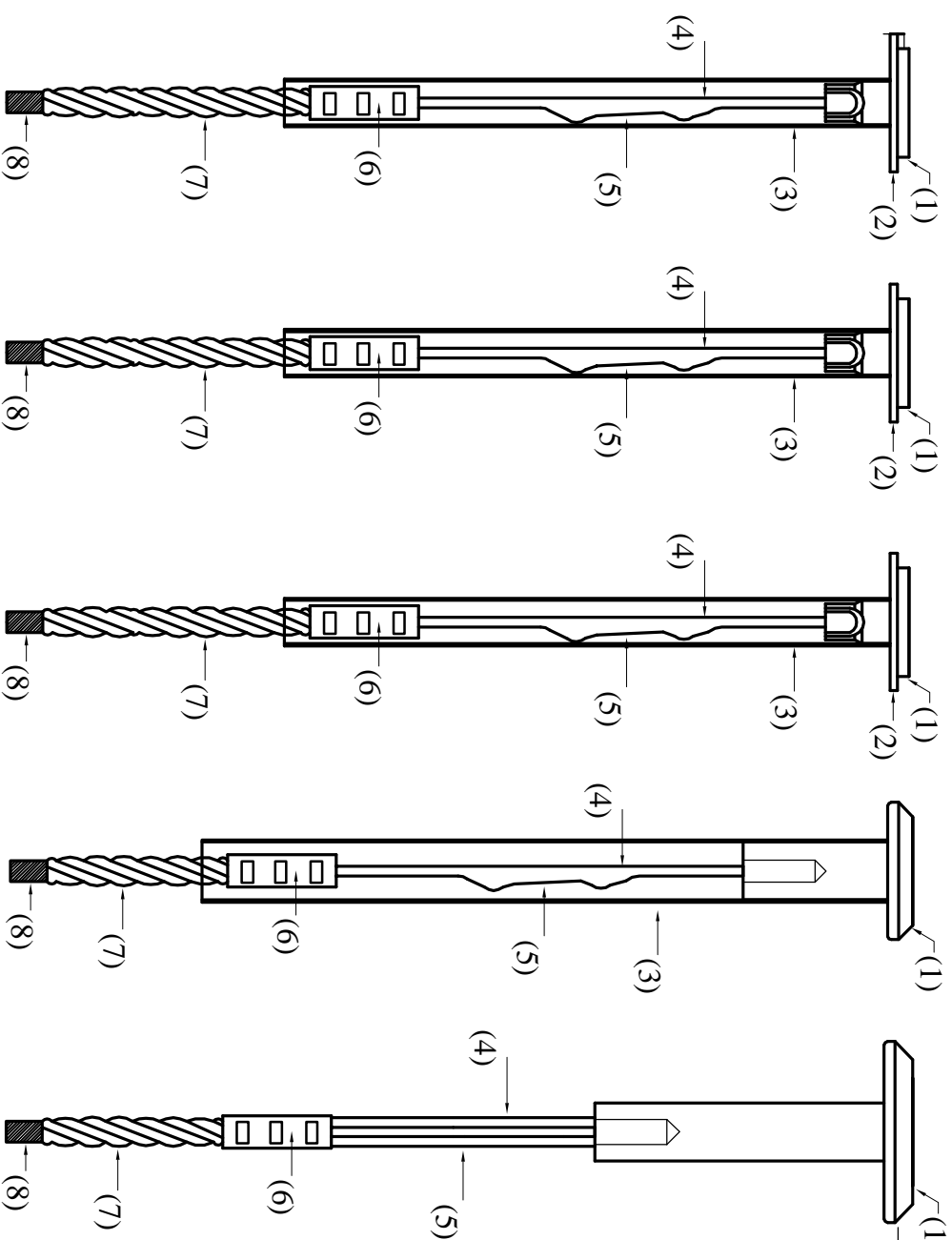


**ELOS FUSÍVEIS 'K' CORRENTE NOMINAL DE 1 ATÉ 200 AMPERES**  
**LÁMINAS FUSÍVEIS 'K' CORRENTE NOMINAL DE 1 HASTA 200 AMPERES**

**PAPEL KRAFT IMPREGNADO COM RESINA FENÓLICA - BOTÃO FIXO**  
**PAPEL KRAFT IMPREGNADO COM RESINA FENÓLICA- CABEZA FIJA**

**LEGENDA**  
**LEYENDA**

**Type 1-25 K      Type 30 K      Type 40 and 50 K      Type 65-100 K      Type 140 and 200 K**



- (1) Botão de Cobre  
Cabeza de cobre
- (2) Arruela de Latão Estanhada  
Arandela de Latón Estañada
- (3) Papel kraft impregnado com resina  
fenólica  
Papel kraft impregnado con resina  
fenólica
- (4) Fio de Kanthal DSC  
Alambre de Kanthal DSC
- (5) Elemento fusível (fio de cobre)  
Elemento fusible (alambre de cobre)
- (6) Emenda de Latão Estanhada  
Conector de latón estañado
- (7) Cordoalha de Cobre Estanhada  
Cordón de cobre estañado
- (8) Ponta estanhada ou crimpada  
Punta estañada o crimpada

Dimensão do tubo de extinção do arco  
 Dimensiones del tubo de extinción de arco:

Elo/Lâmina 1-50 A	Elo/Lâmina 65-100 A
5,75 mm diâmetro mínimo diâmetro mínimo	8 mm diâmetro mínimo diâmetro mínimo
7,80 mm diâmetro máximo diâmetro máximo	10 mm diâmetro mínimo diâmetro mínimo
140 mm comprimento mínimo largura mínimo	140 mm comprimento mínimo largura mínimo

Emissão / Emission: 24/07/12

Rev. No.:

Des./Dib. No.: T-EF-20-PE

Título: Elo Fusível K - Tubo de papel kraft impregnado com resina fenólica - Botão Fixo - Elemento cobre