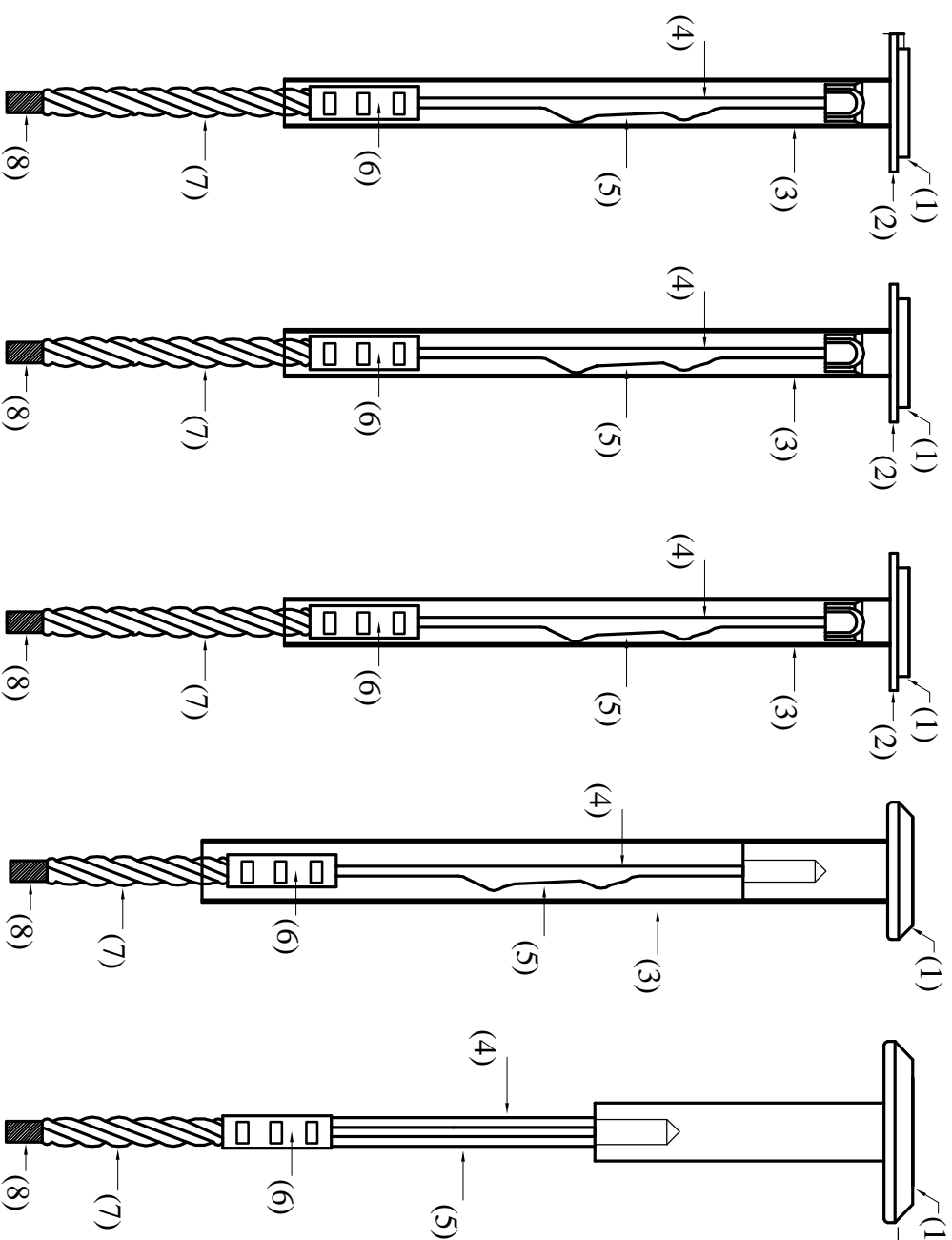


ELOS FUSÍVEIS 'K' CORRENTE NOMINAL DE 1 ATÉ 200 AMPERES
LÁMINAS FUSÍVEIS 'K' CORRENTE NOMINAL DE 1 HASTA 200 AMPERES

PAPEL KRAFT IMPREGNADO COM RESINA FENÓLICA - BOTÃO FIXO
PAPEL KRAFT IMPREGNADO COM RESINA FENÓLICA- CABEZA FIIA

LEGENDA
LEYENDA

Type 1-25 K Type 30 K Type 40 and 50 K Type 65-100 K Type 140 and 200 K



- (1) Botão de Cobre
- (2) Cabeza de cobre
- (3) Arruela de Latão Estanhada
- (4) Cordão de cobre estanhado
- (5) Emenda de Latão Estanhada
- (6) Conector de latão estanhado
- (7) Ponta estanhada ou crimpada
- (8) Punta estañada o crimpada

Dimensão do tubo de extinção do arco
 Dimensiones del tubo de extinción de arco:

Elo/Lâmina 1-50 A	Elo/Lâmina 65-100 A
5,75 mm diâmetro mínimo	8 mm diâmetro mínimo
7,80 mm diâmetro máximo	10 mm diâmetro mínimo
140 mm comprimento mínimo	140 mm comprimento mínimo
largo mínimo	largo mínimo

Emissão / Emission: 24/07/12

Rev. No.:

Des./Dib. No.: T-EF-20-PE

Título: Elo Fusível K - Tubo de papel kraft impregnado com resina fenólica - Botão Fixo - Elemento cobre